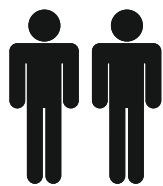
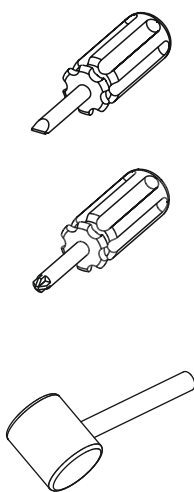
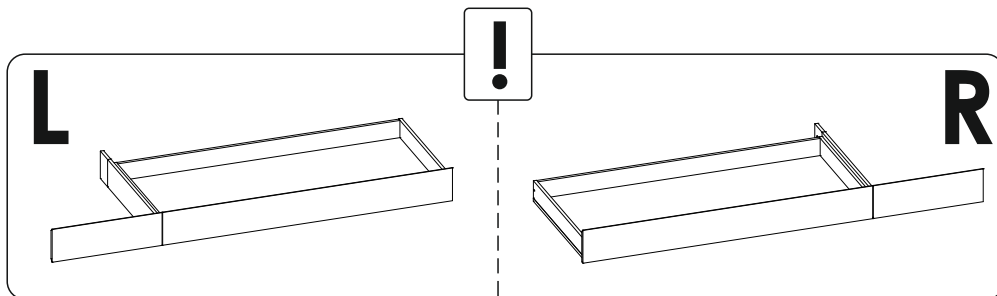


FRIZ07

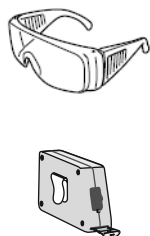
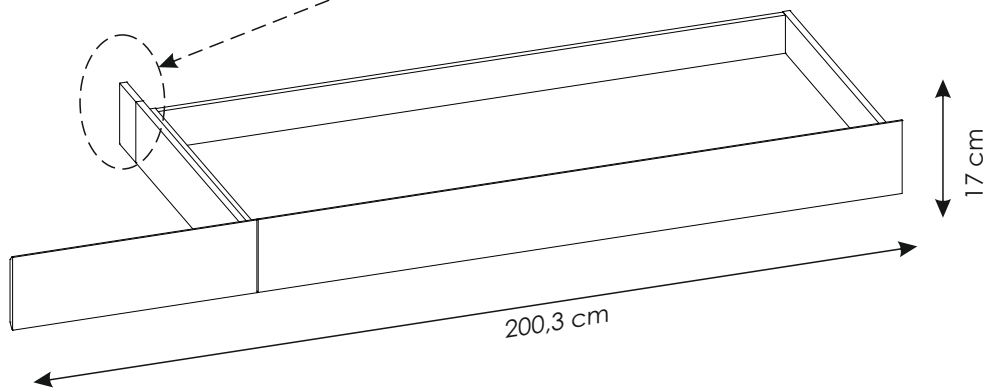


40 MIN



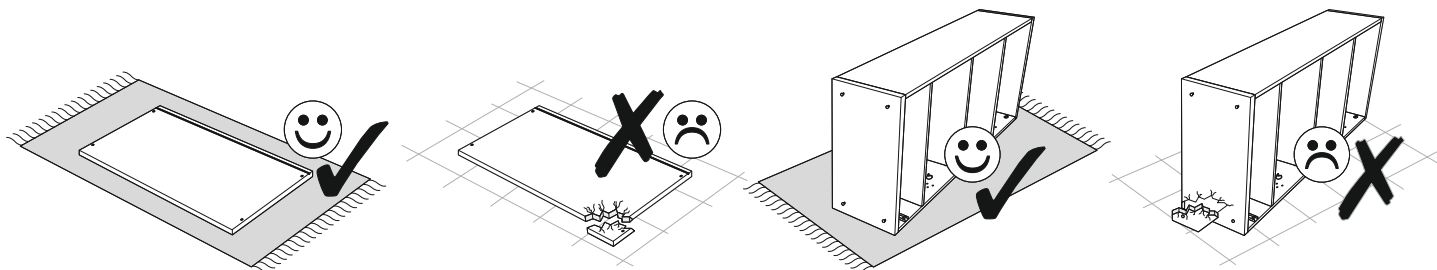
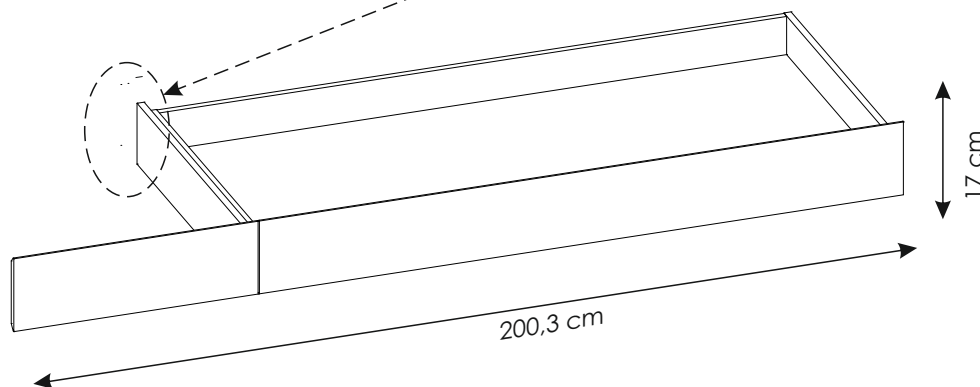
A

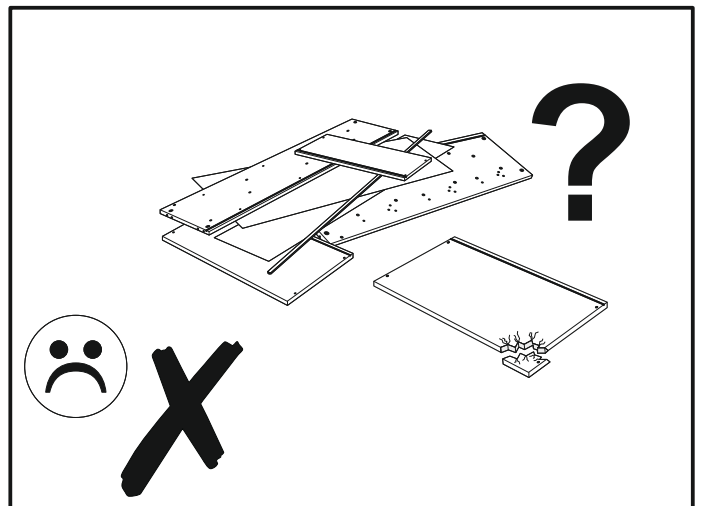
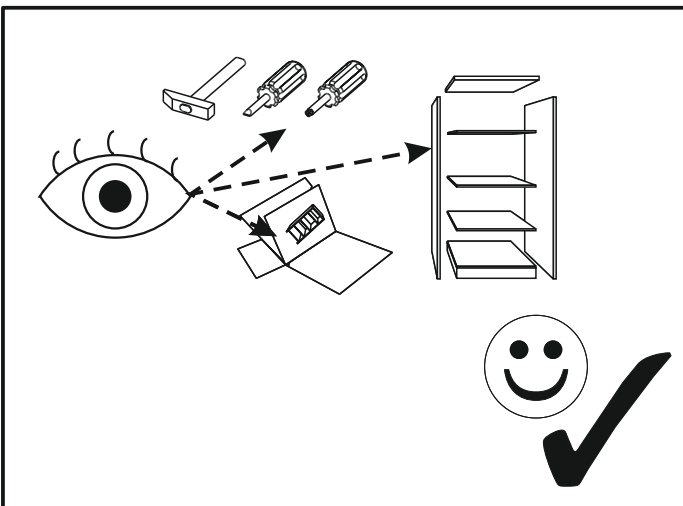
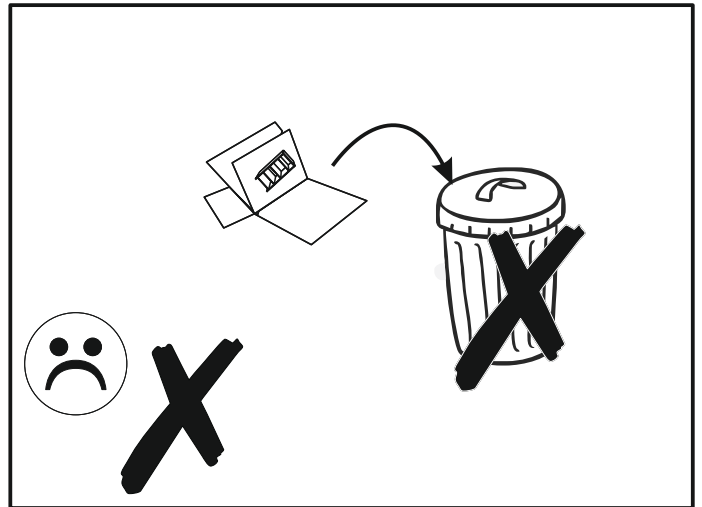
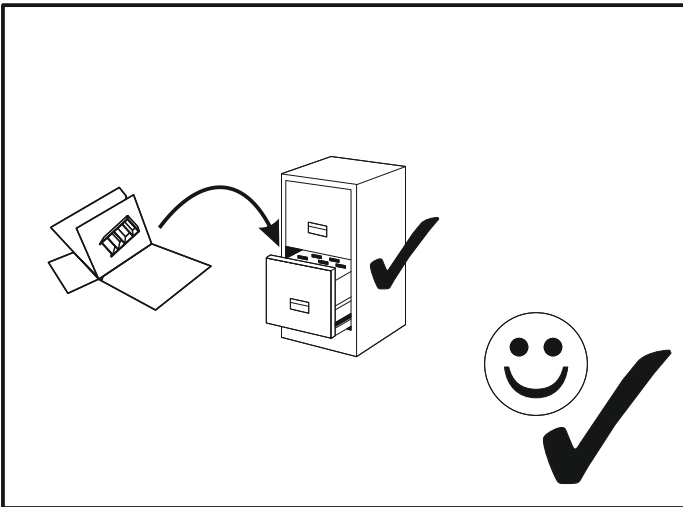
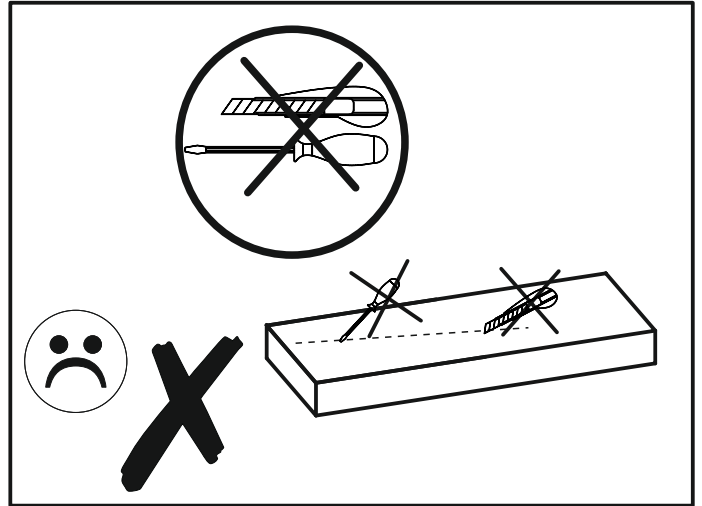
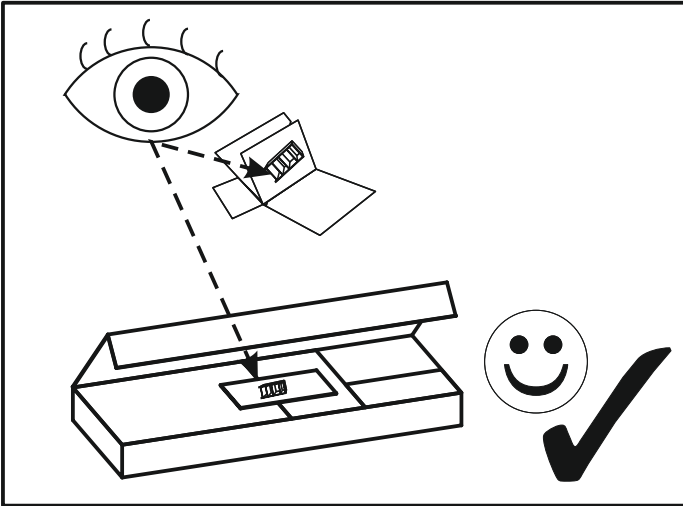
80,5 cm



B

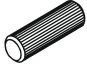
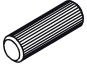
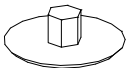

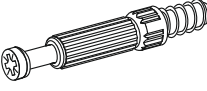
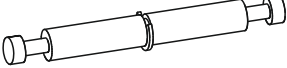
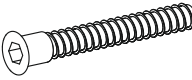
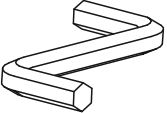

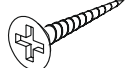
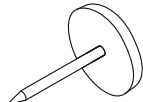
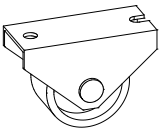
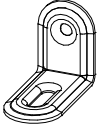
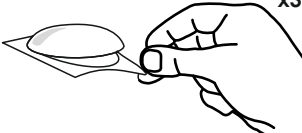
70,5 cm

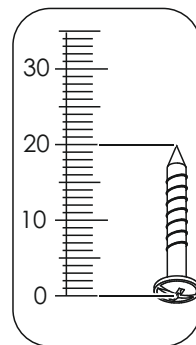
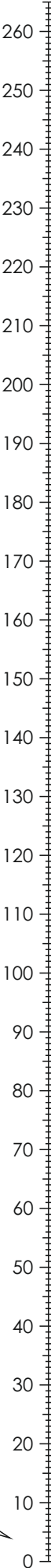




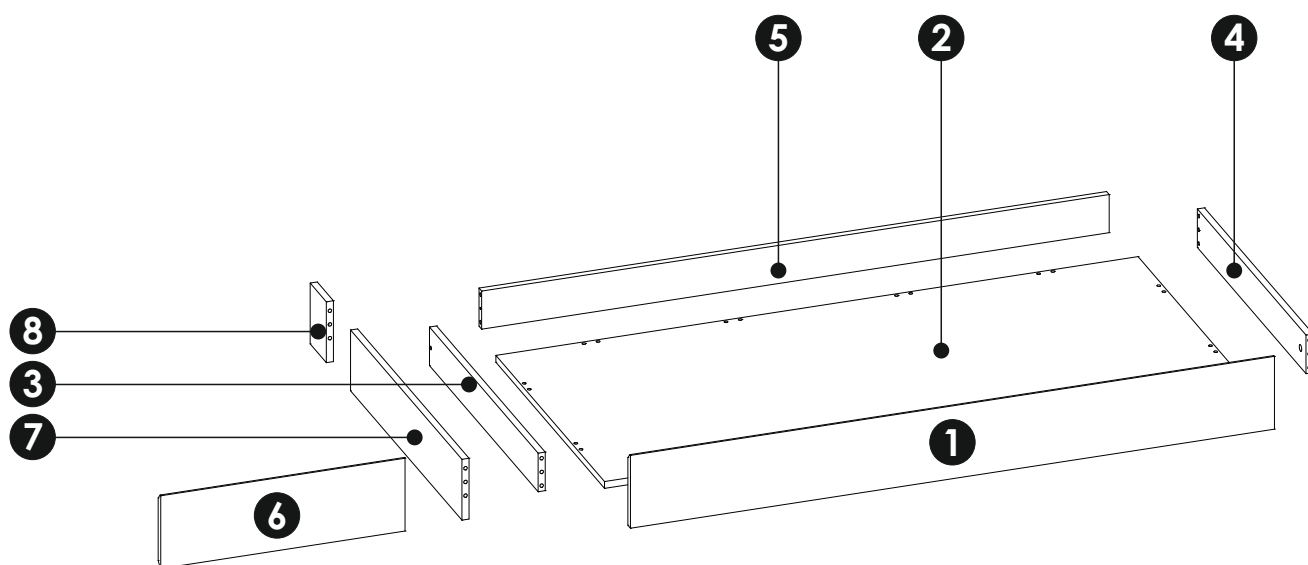
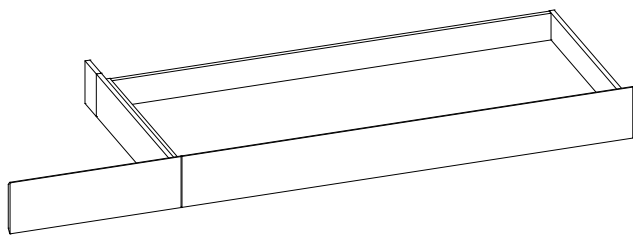
FRIZ07

MM

<p>A1 8 x 35 mm x24</p> 	<p>A2 8 x 45 mm x2</p> 	<p>E0 Ø16 x2</p> 
<p>E1 15 x 12 mm x10</p> 	<p>F1 6 x 34 mm x8</p> 	<p>F3 7 x 58 mm x1</p> 
<p>G1 7 x 50 mm x10</p> 	<p>M x1</p> 	<p>I0 3 x 13 mm x12</p> 
<p>N2 3,5 X 16 mm x4</p> 	<p>O2 x3</p> 	<p>O5 x6</p> 
<p>Q8 x2</p> 	<p>R8 x3</p> 	



FRIZ07



1	1450	170	16	x1	1/1
2	1446	672	16	x1	1/1
3	672	90	16	x1	1/1
4	672	90	16	x1	1/1
5	1413	89	16	x1	1/1
6	550	170	16	x1	1/1
7	689	142	16	x1	1/1
8	100	142	16	x1	1/1

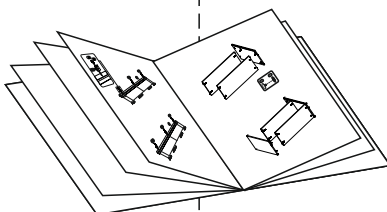
FRIZ07

FRIZ04

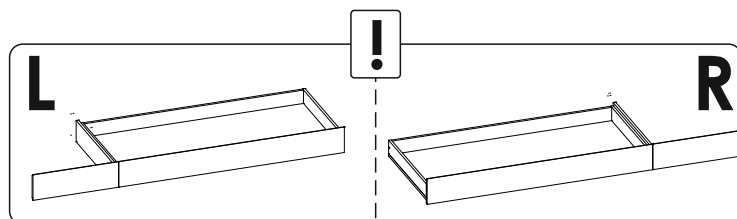
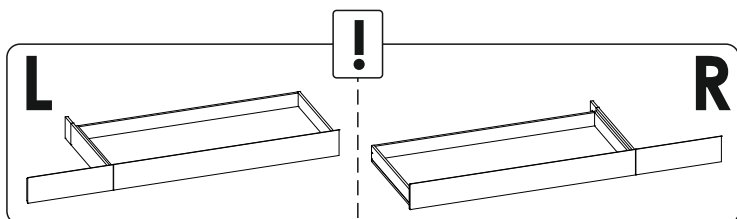
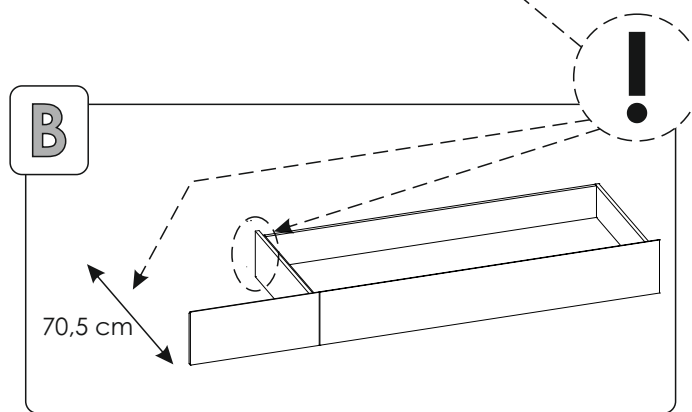
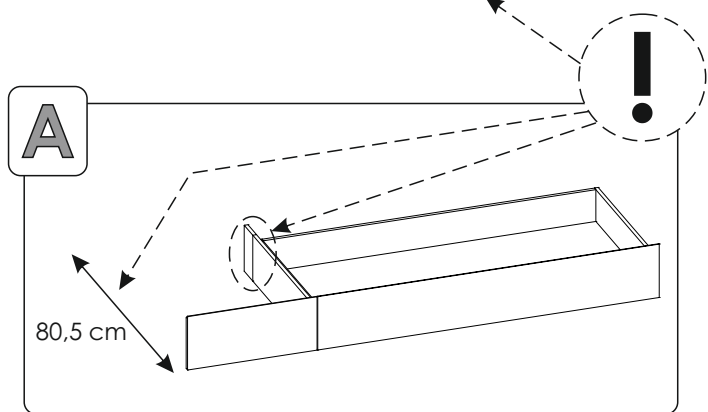
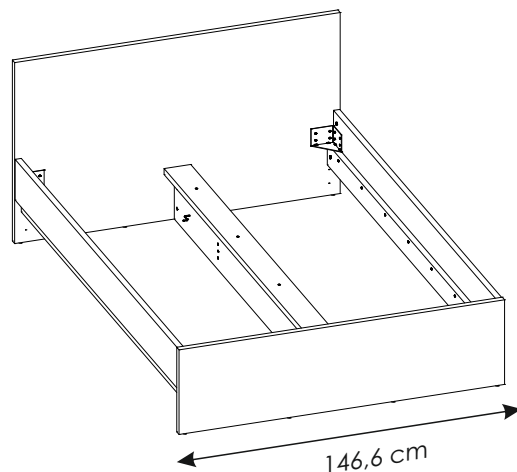
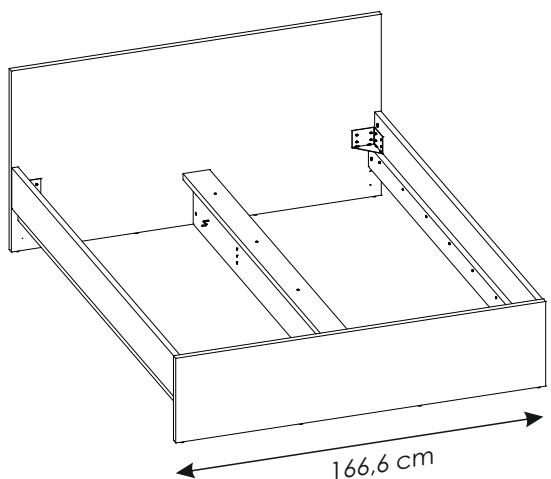


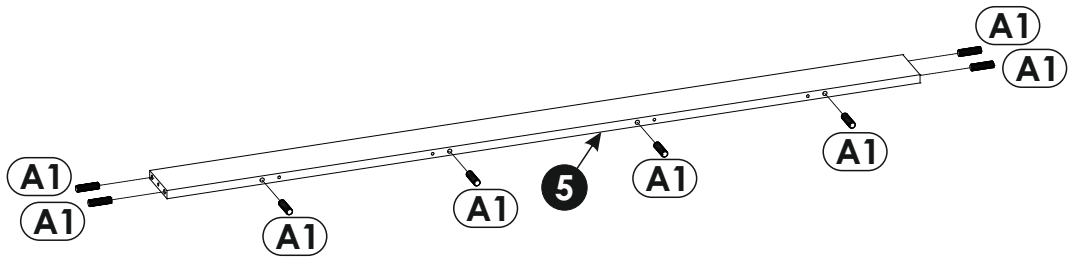
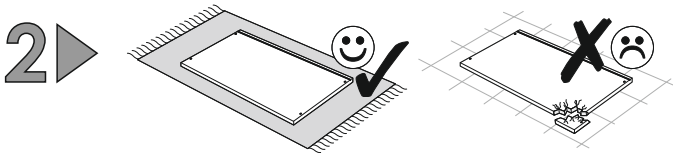
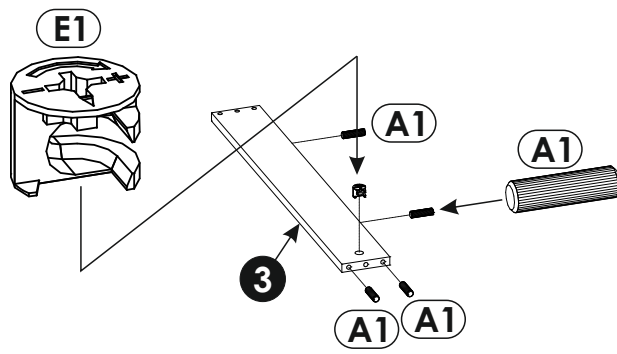
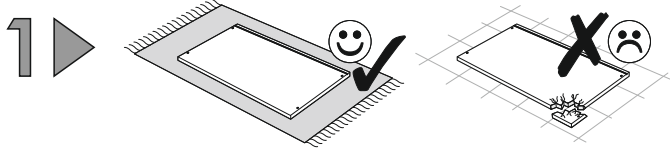
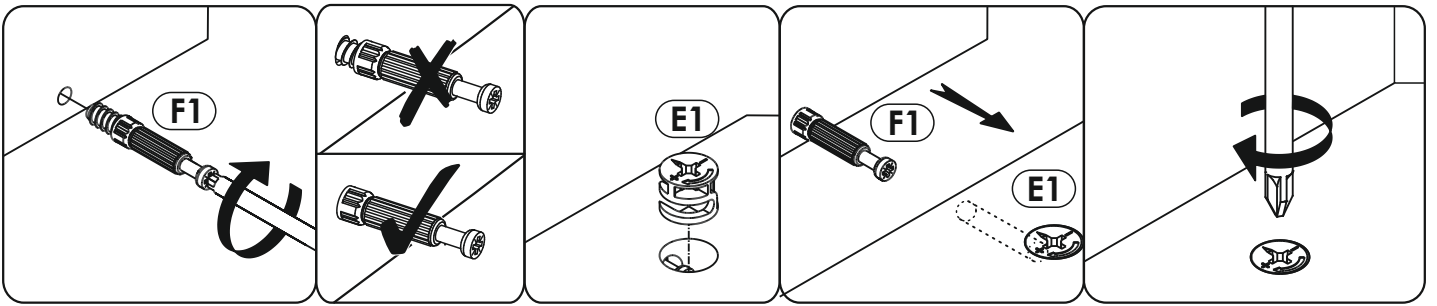
FRIZ03

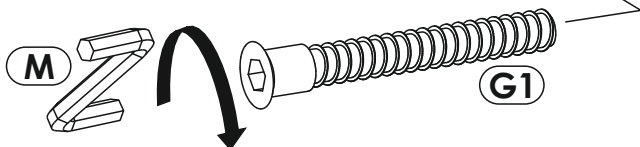
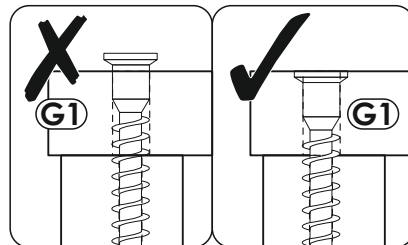
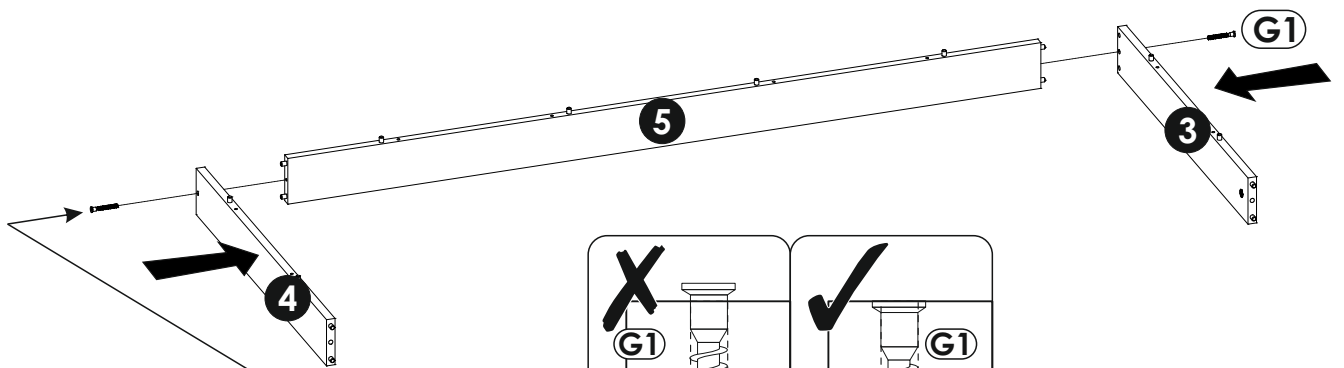
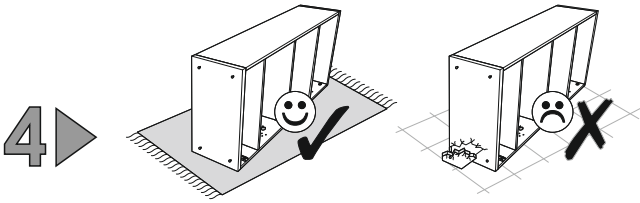
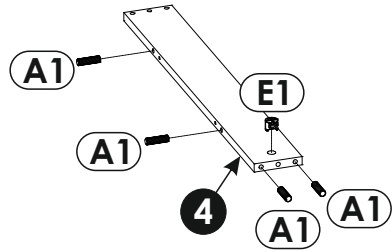
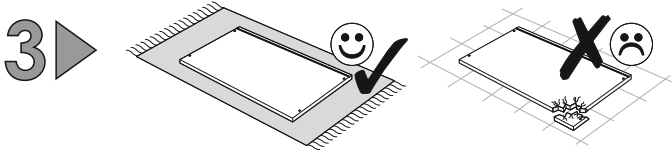
1 ▶ - 21 ▶



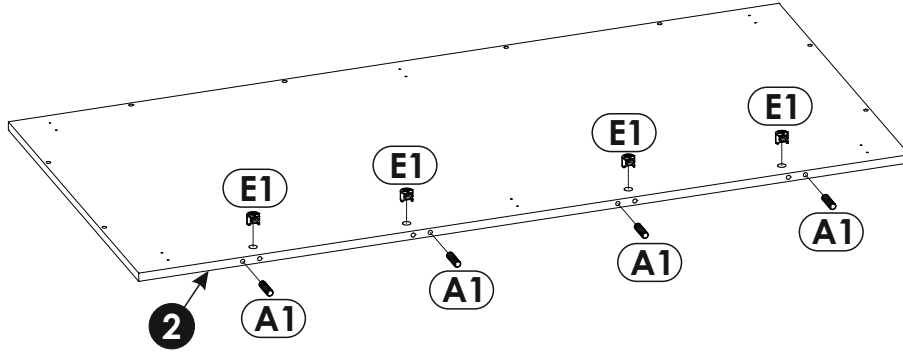
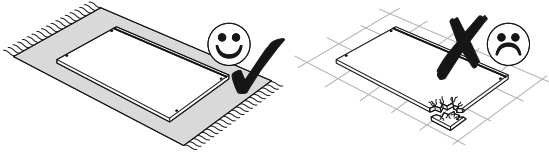
22 ▶ - 39 ▶



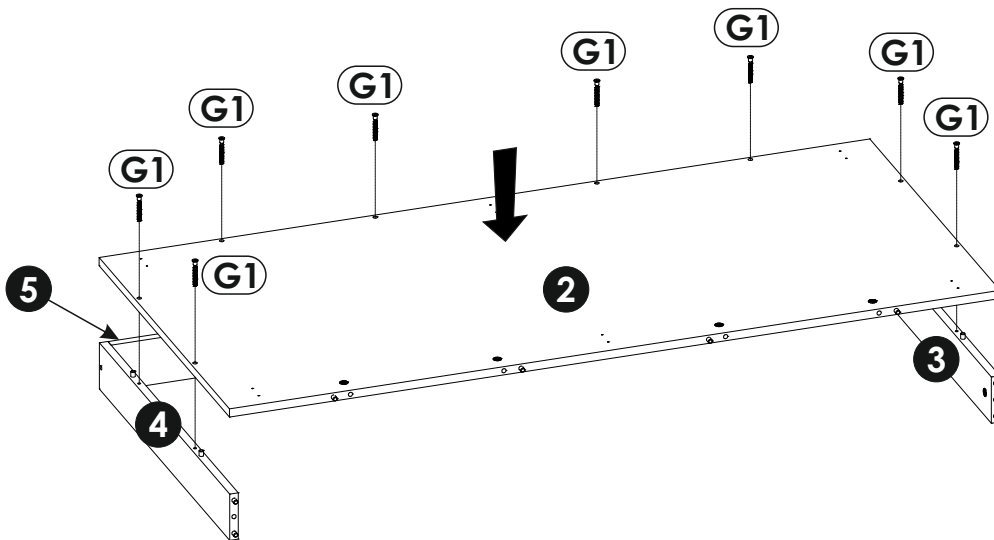
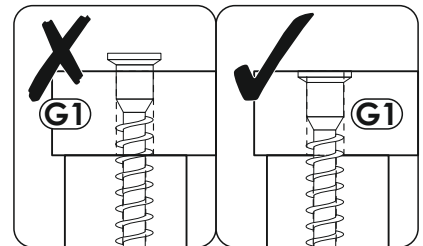
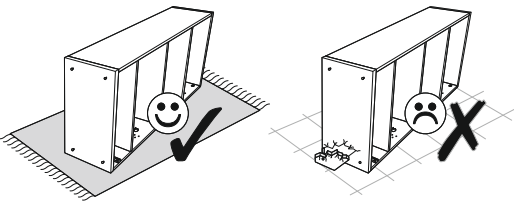




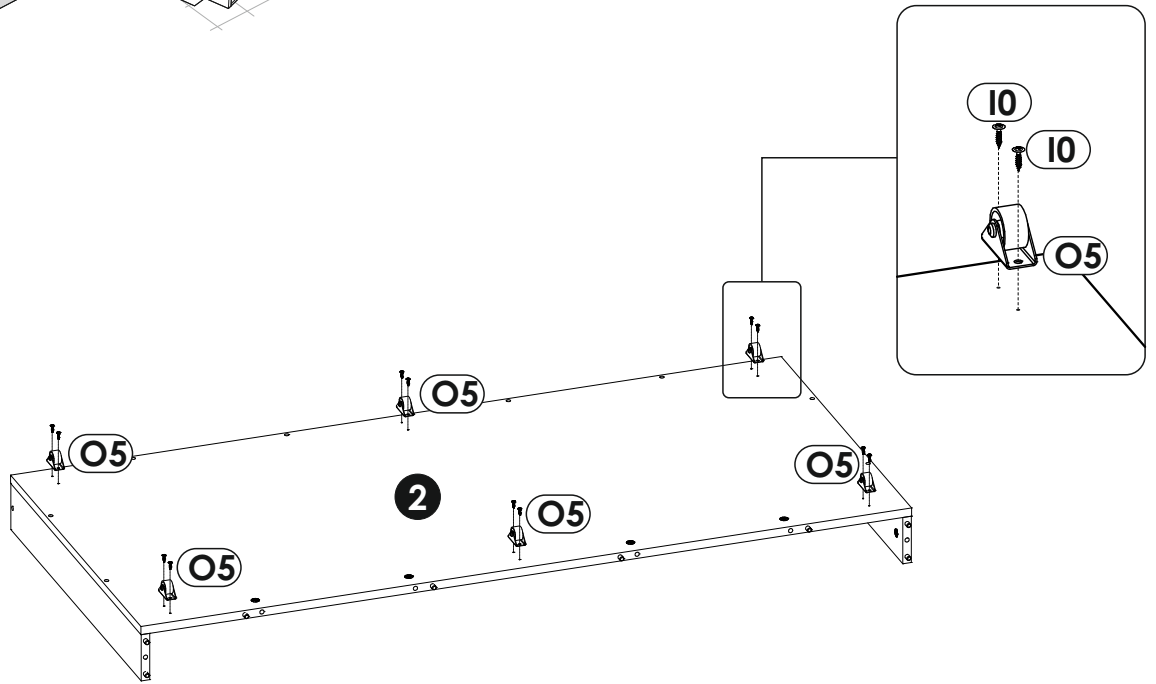
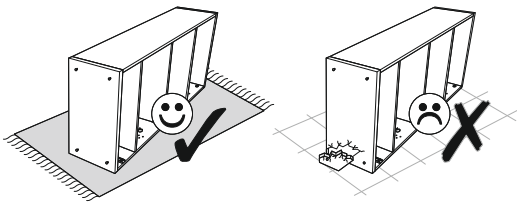
5 ▶



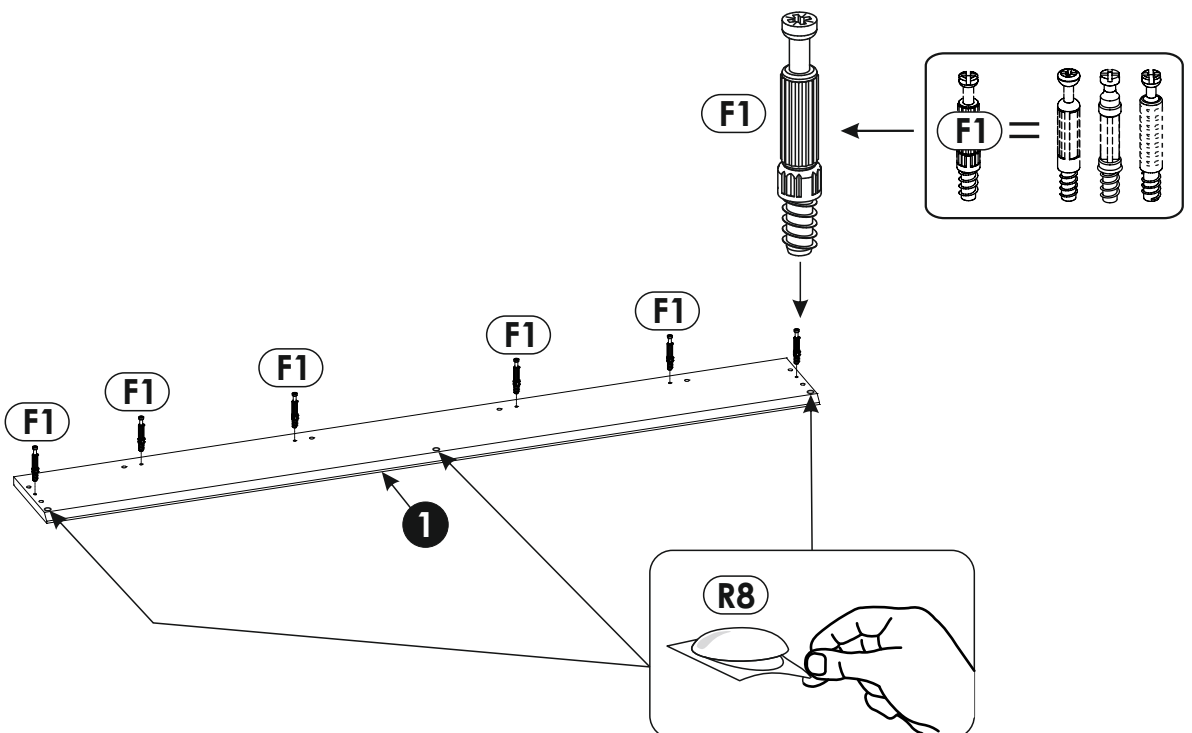
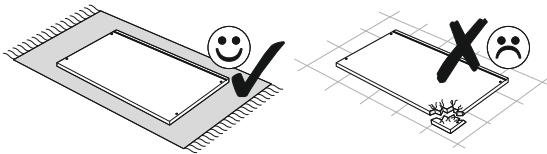
6 ▶

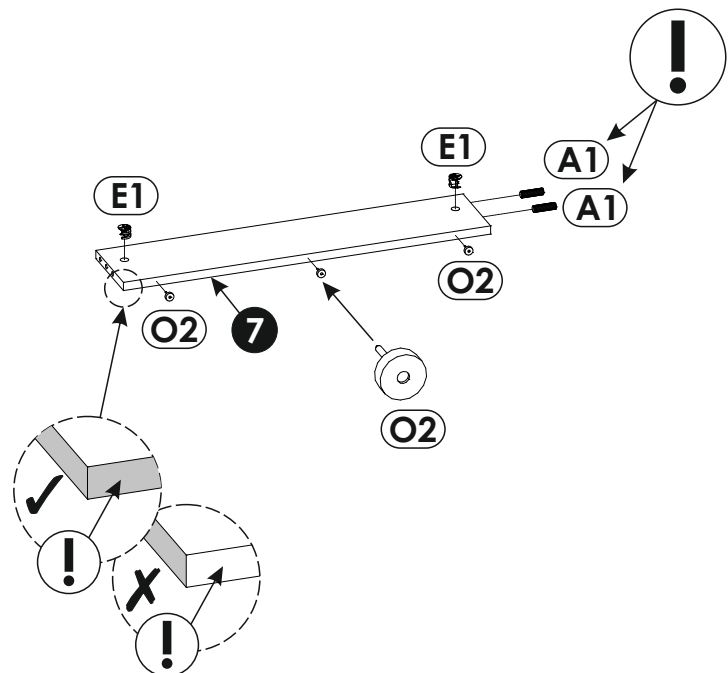
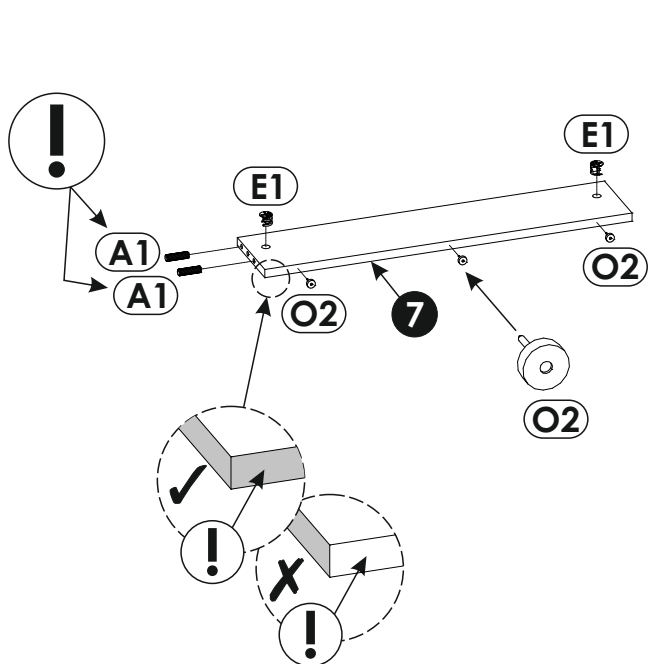
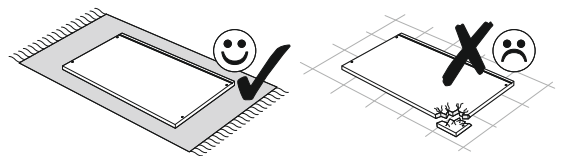
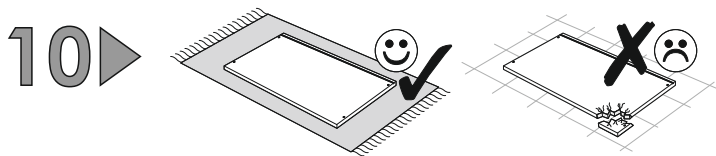
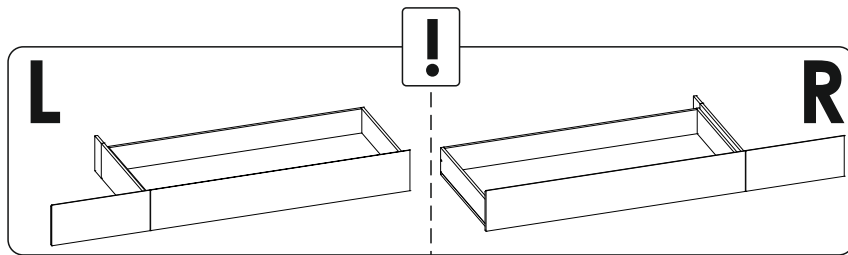
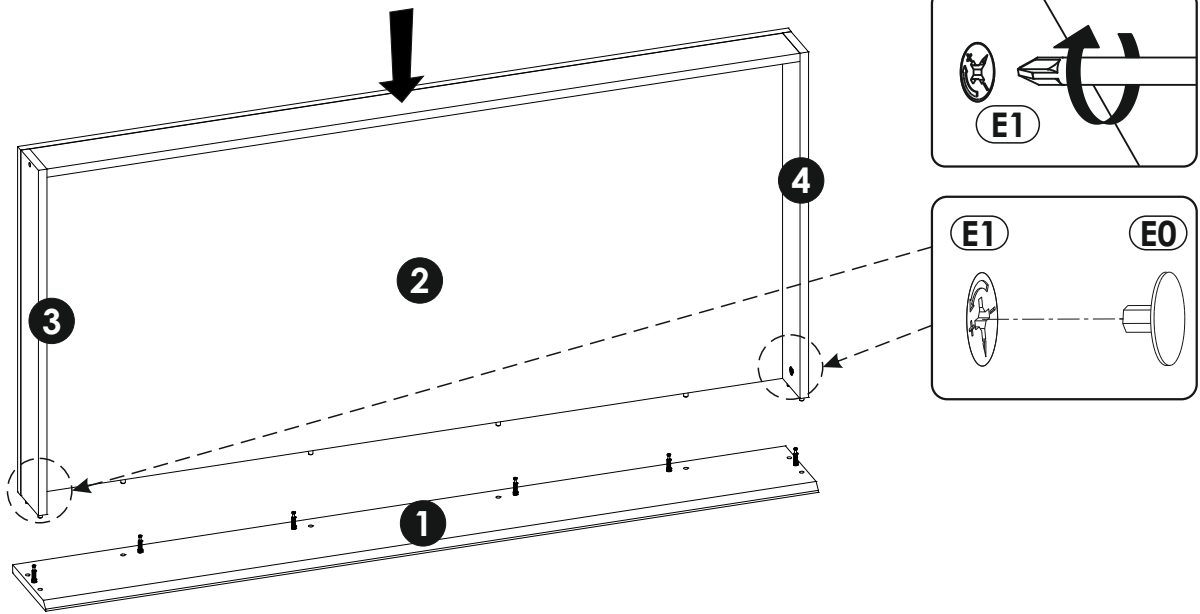
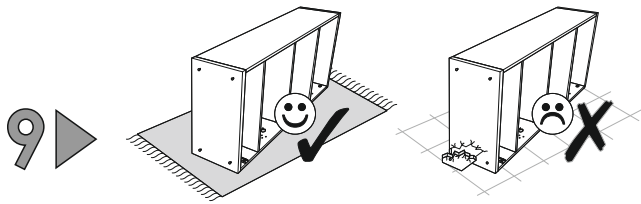


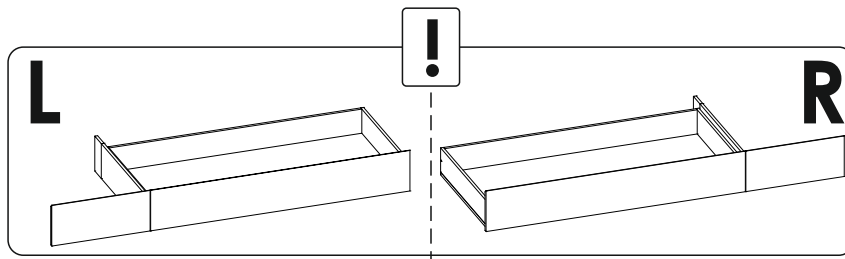
7 ▶



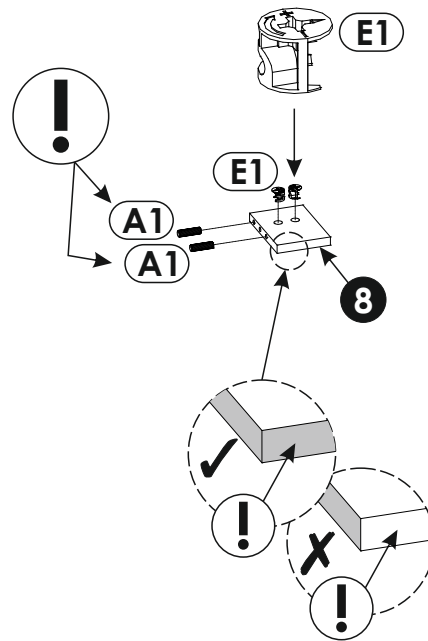
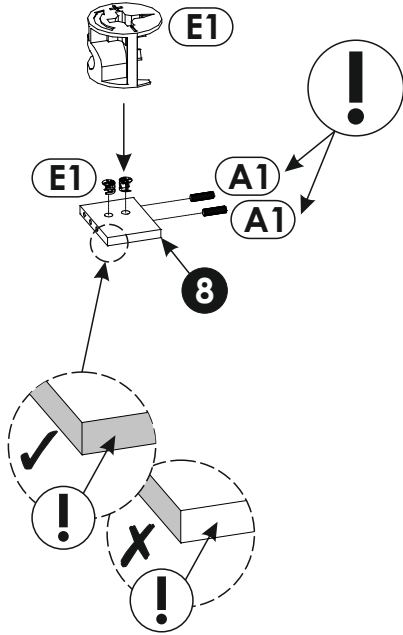
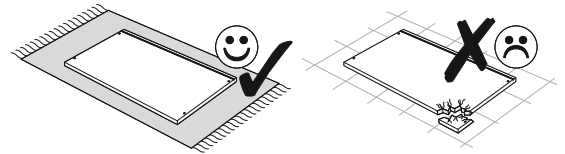
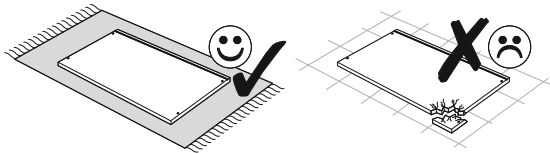
8 ▶



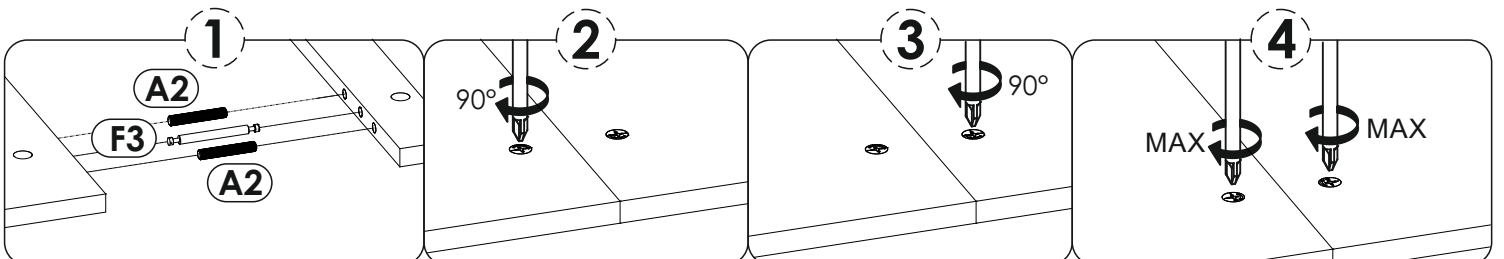
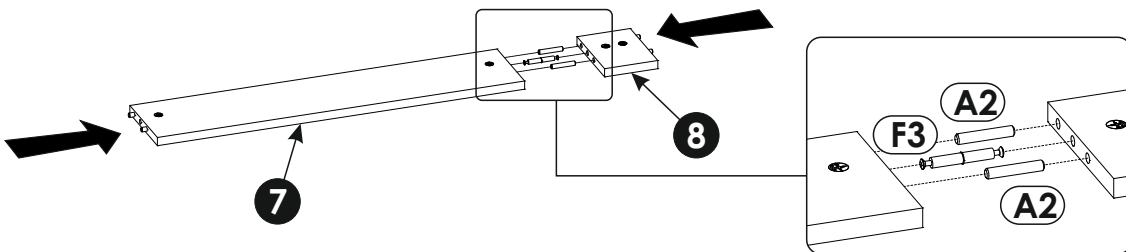
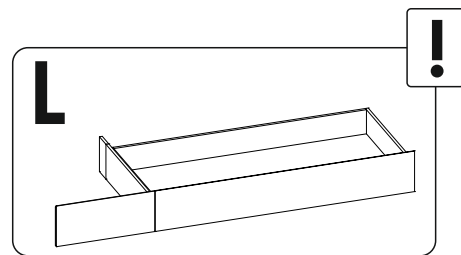
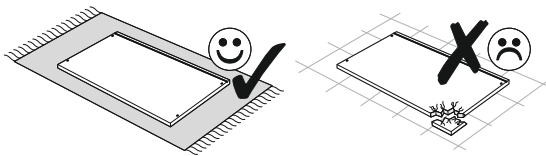




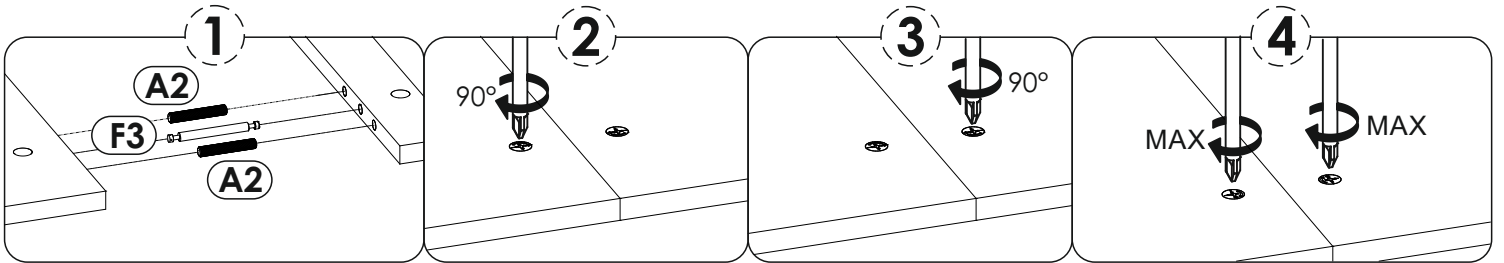
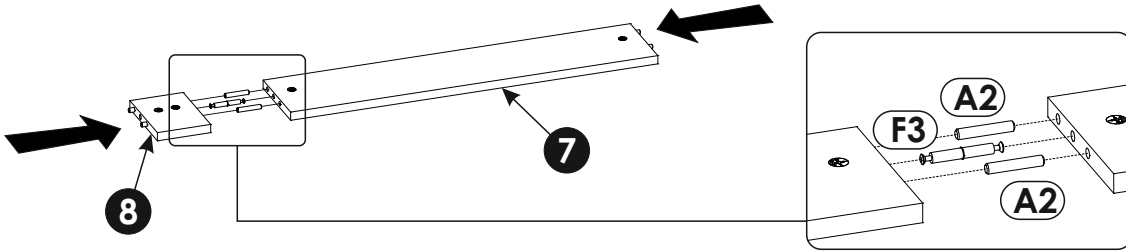
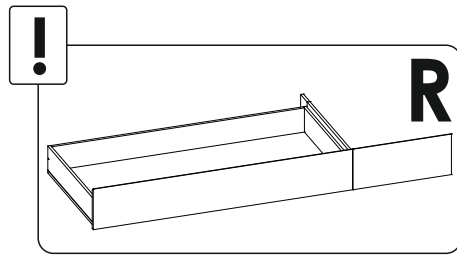
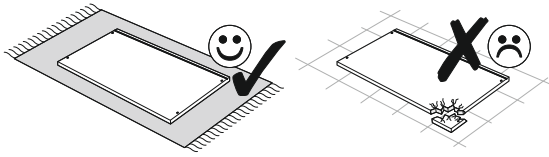
11 ▶



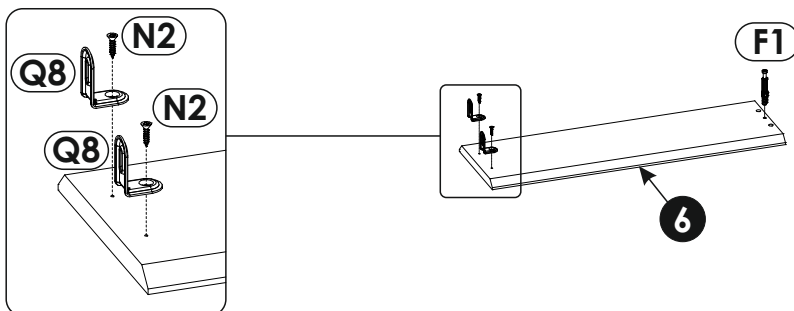
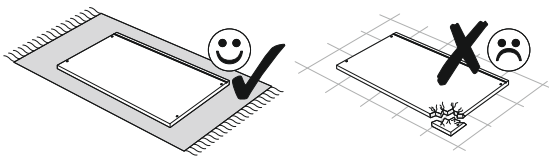
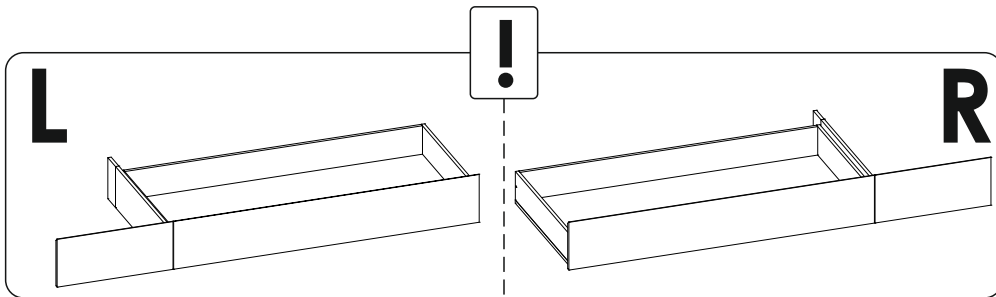
12 ▶

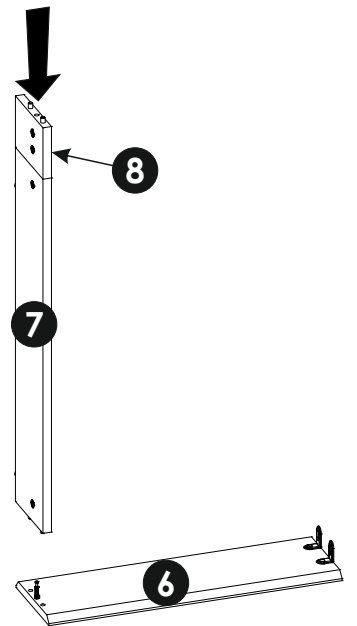
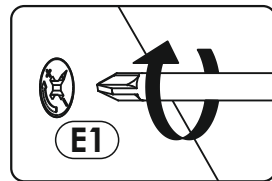
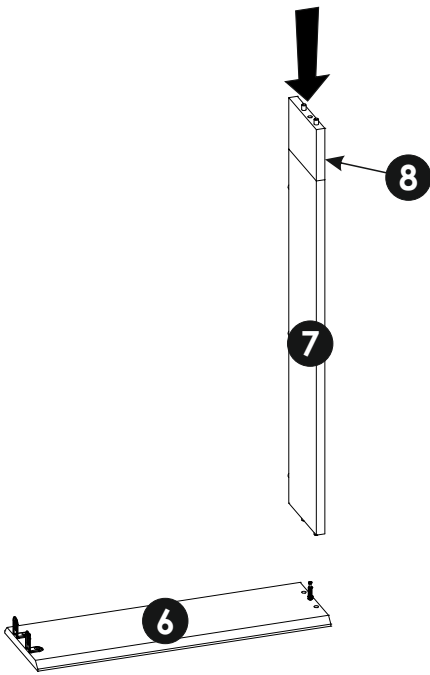
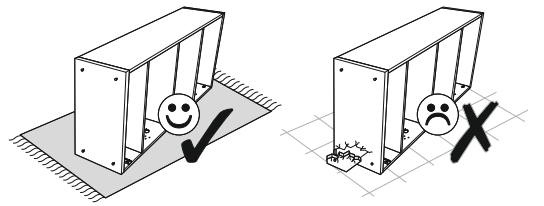
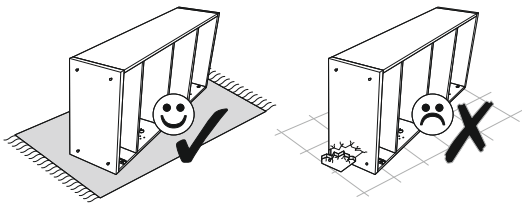
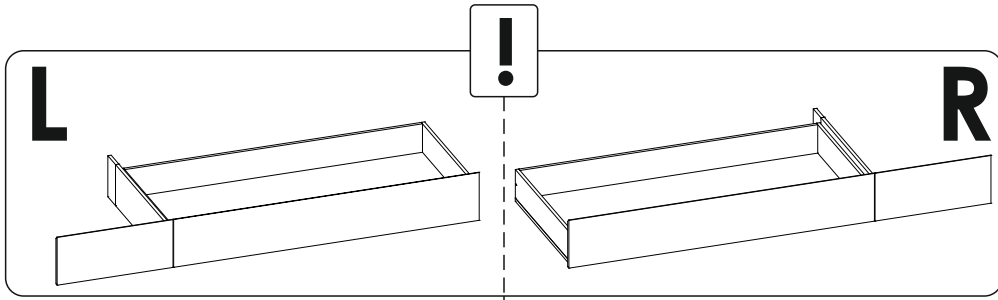


13▶



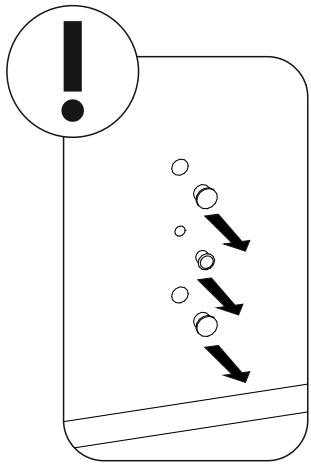
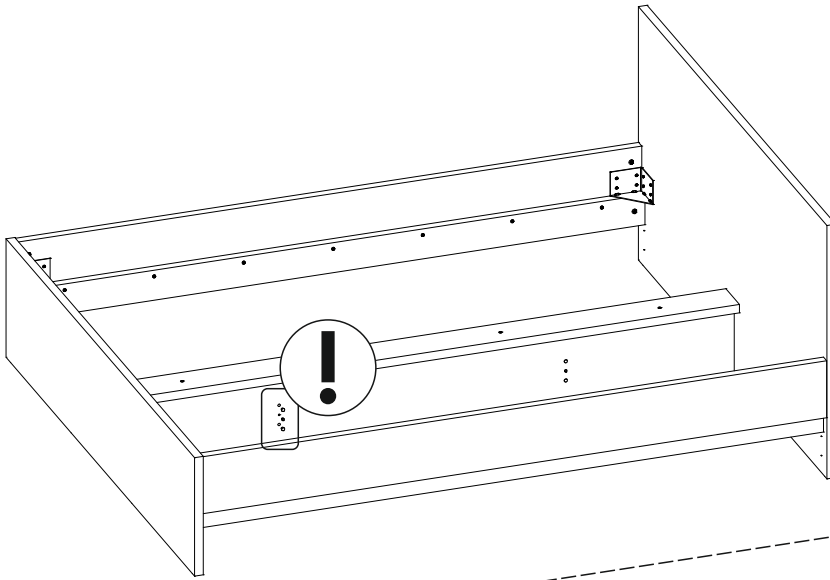
14▶



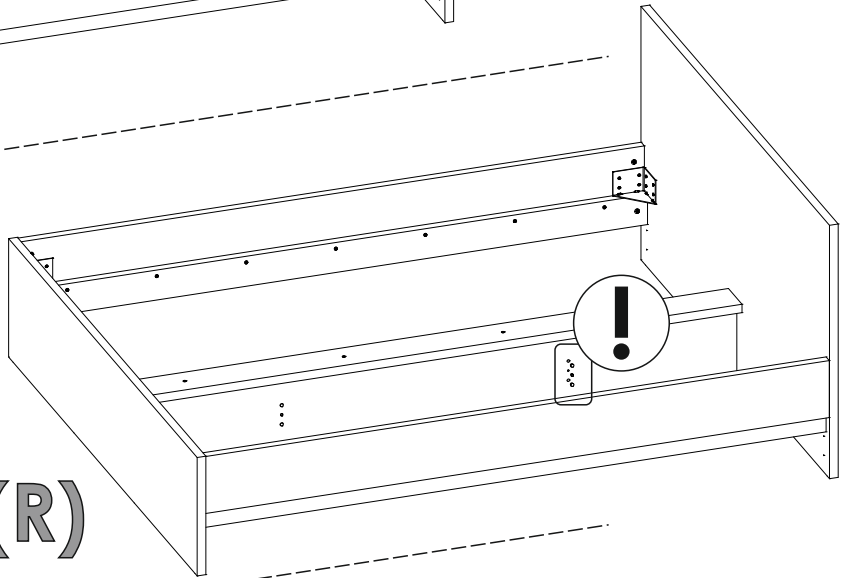


16 ▶

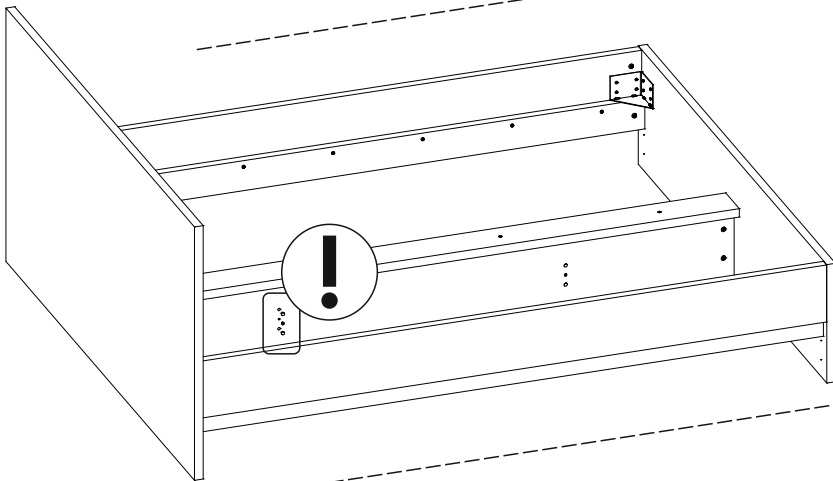
AL(R)



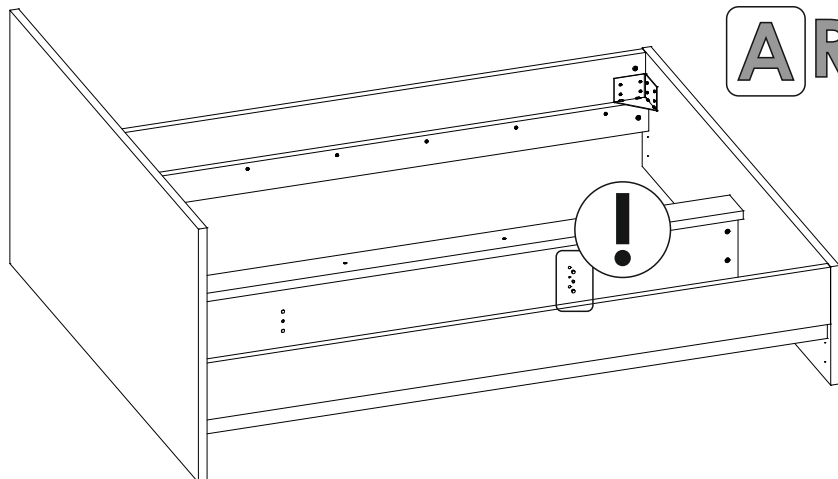
AR(R)



AL(L)

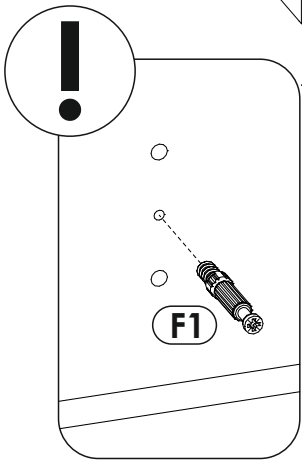
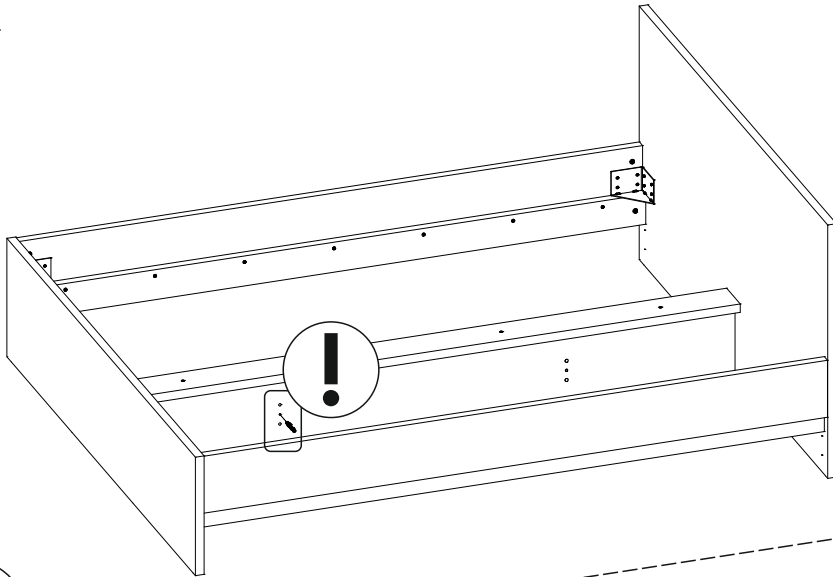


AR(L)

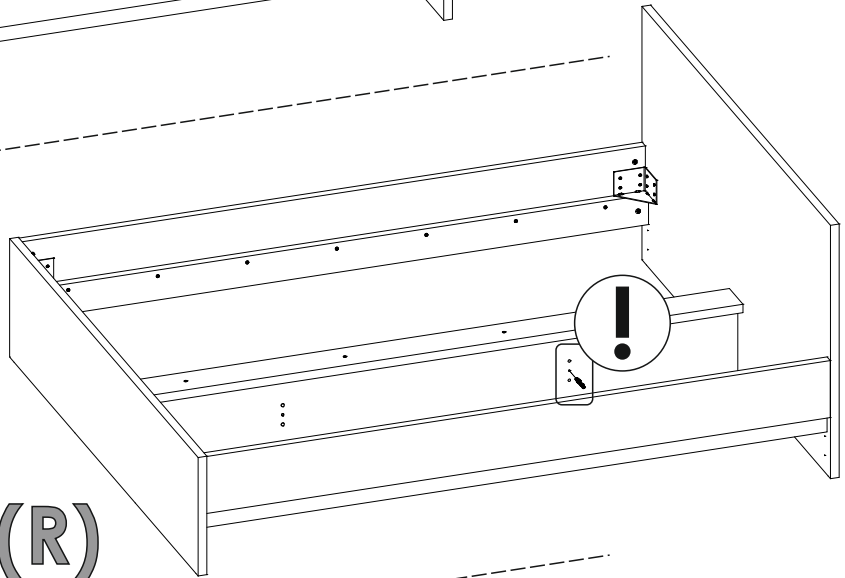


17▶

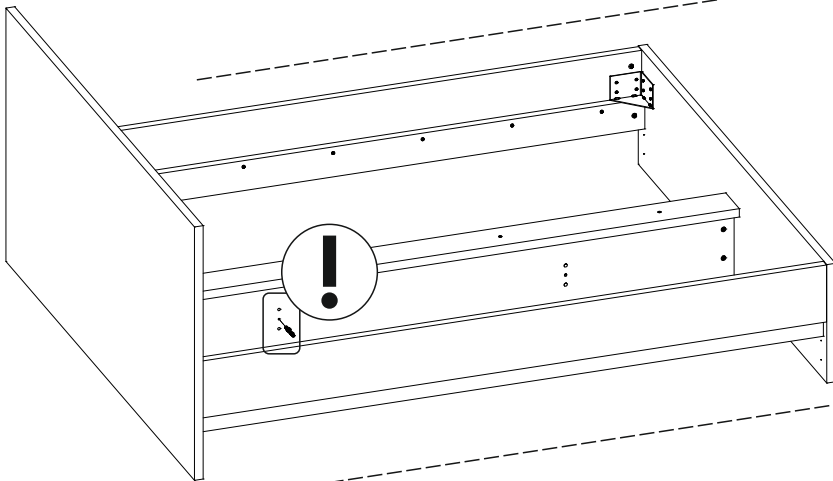
AL(R)



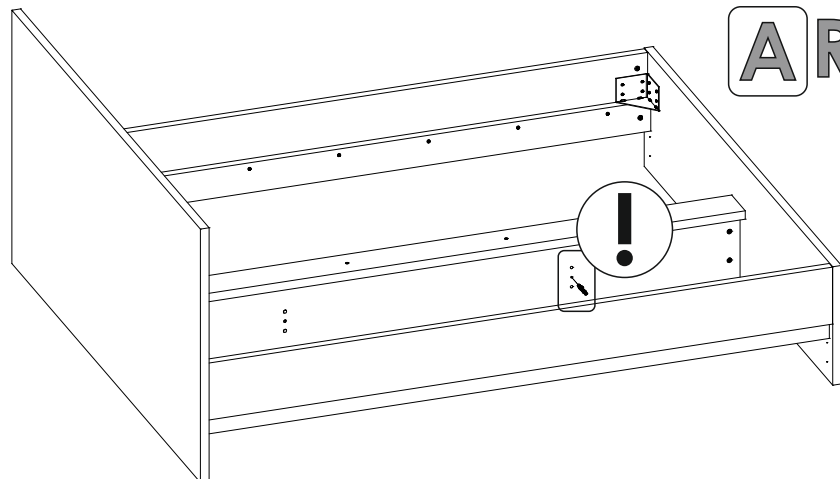
AR(R)



AL(L)

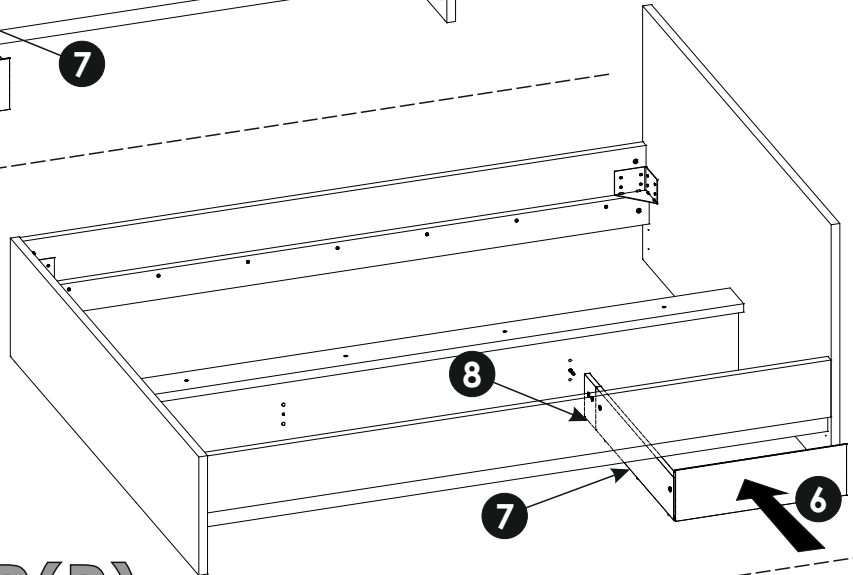
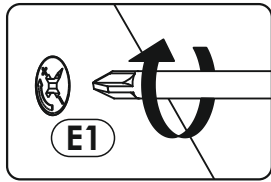
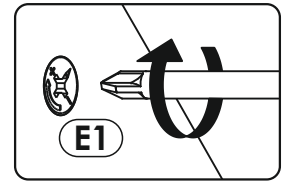
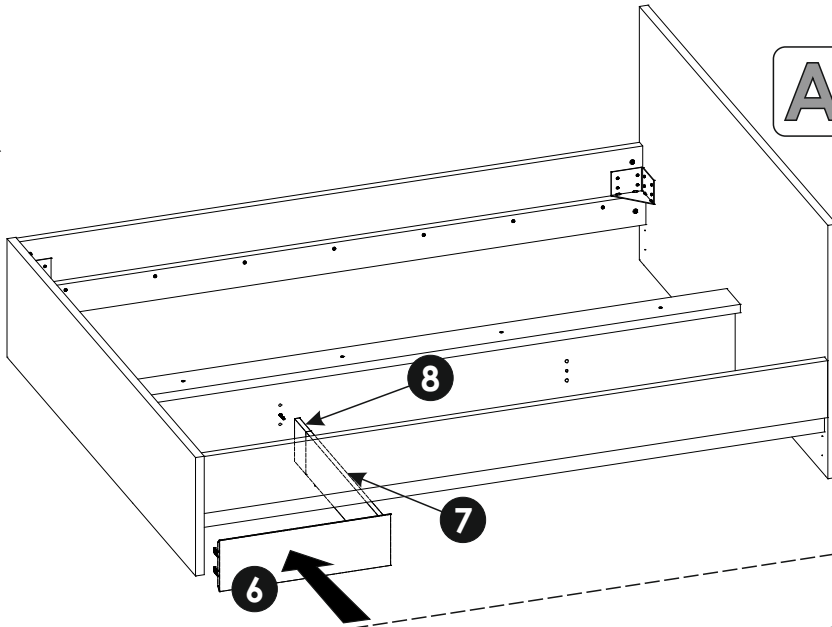


AR(L)

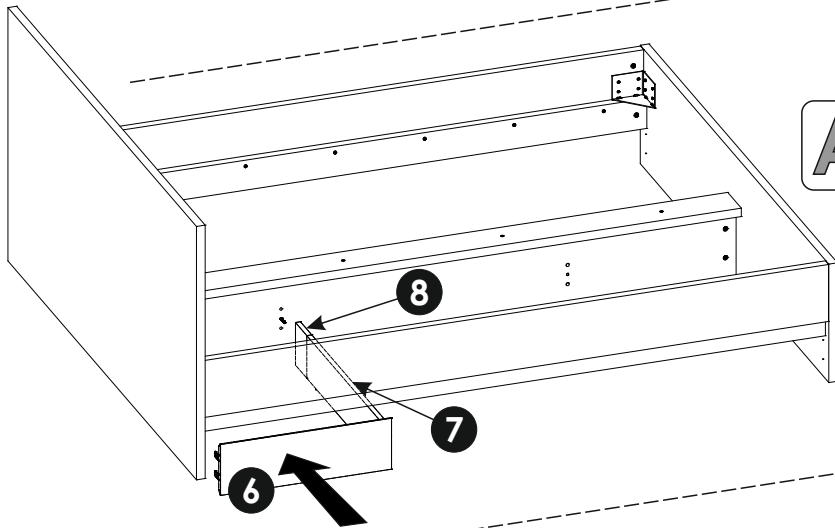


18▶

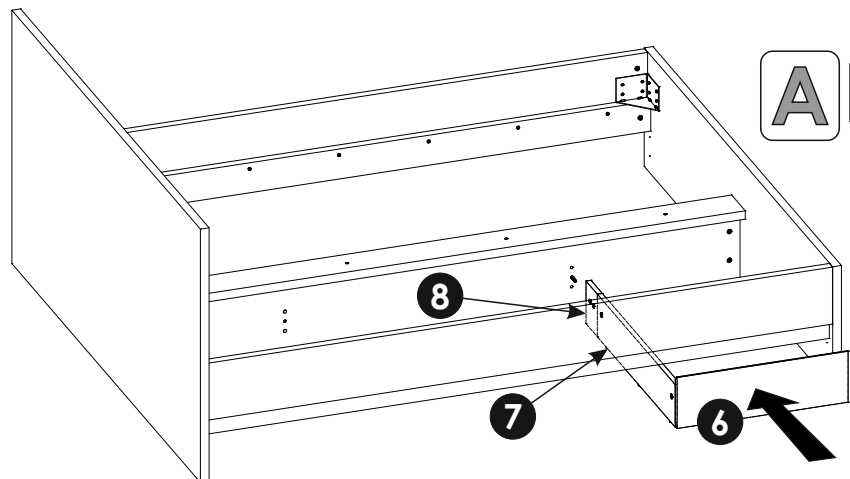
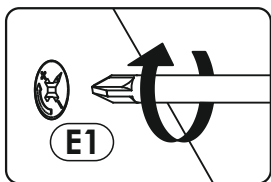
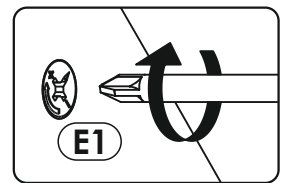
AL(R)



AR(R)

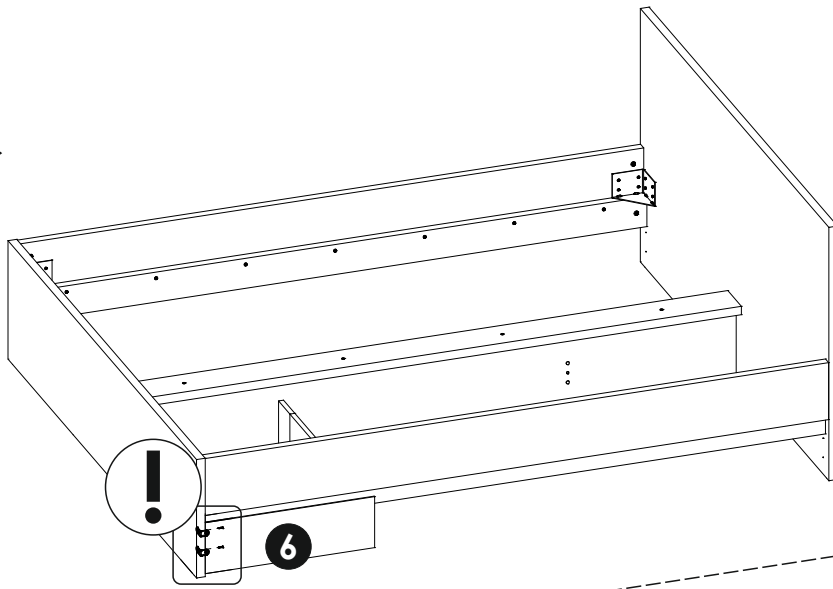


AL(L)

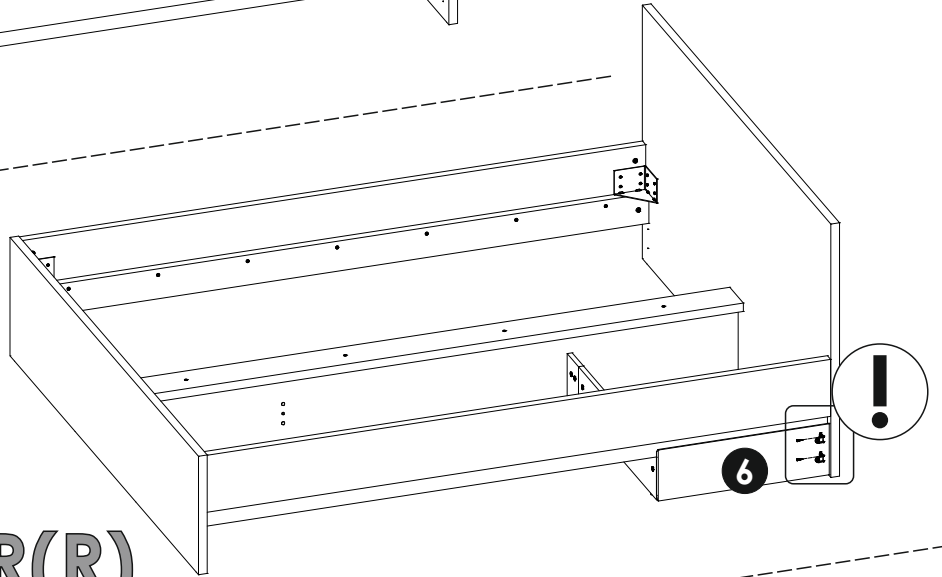
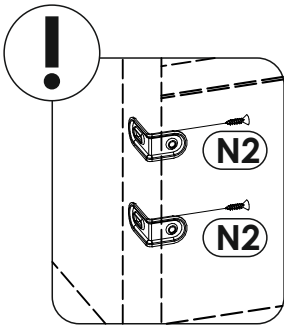


AR(L)

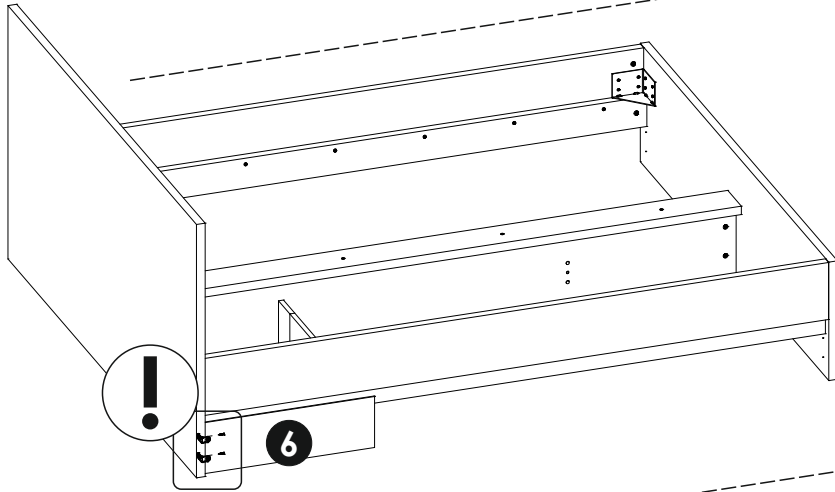
19▶



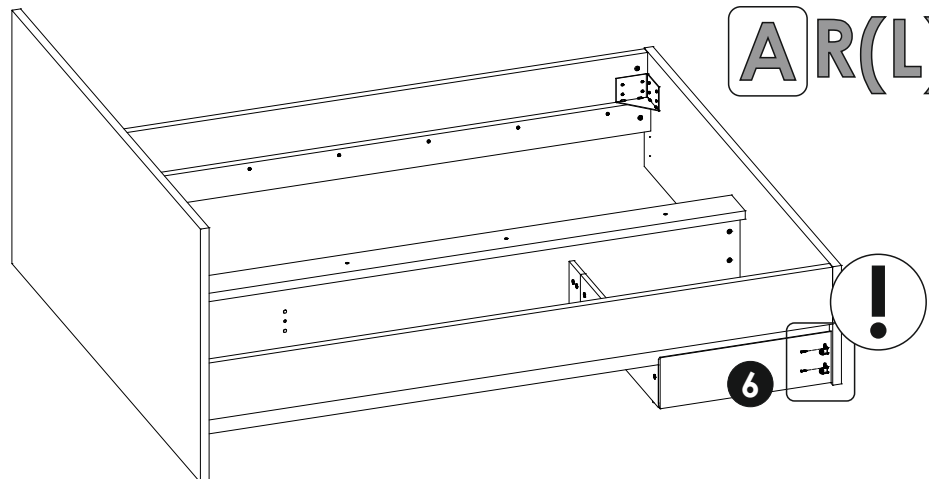
AL(R)



AR(R)



AL(L)



AR(L)

20 ▶

AL(R)

max
120kg

1

AR(R)

max
120kg

1

AL(L)

max
120kg

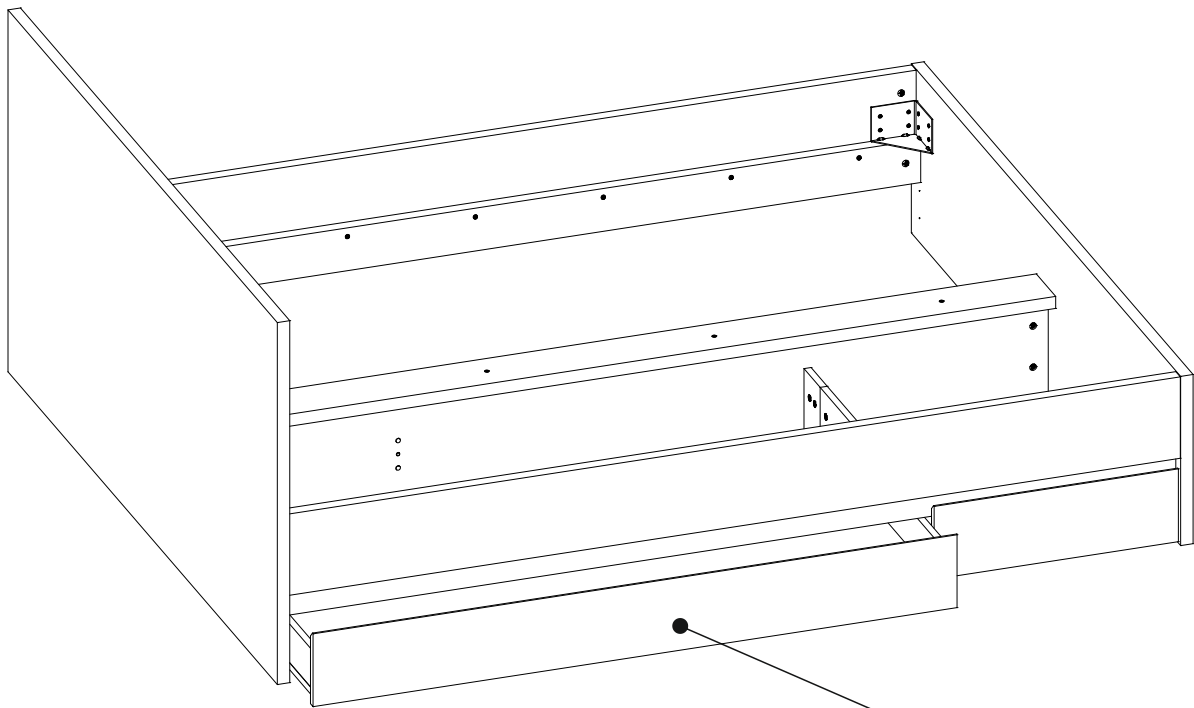
1

AR(L)

max
120kg

1

21 ▶



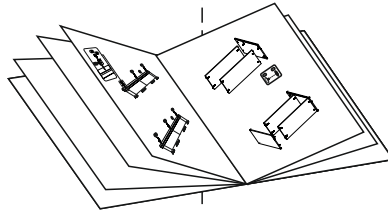
max
120kg

FRIZ04

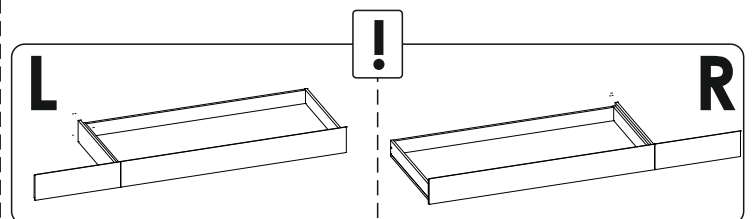
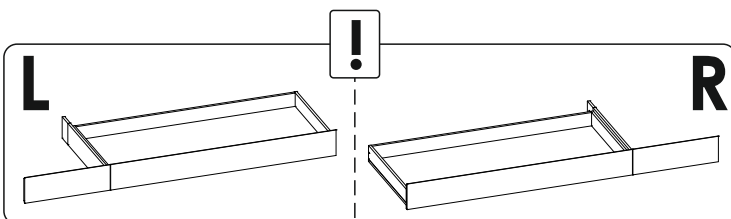
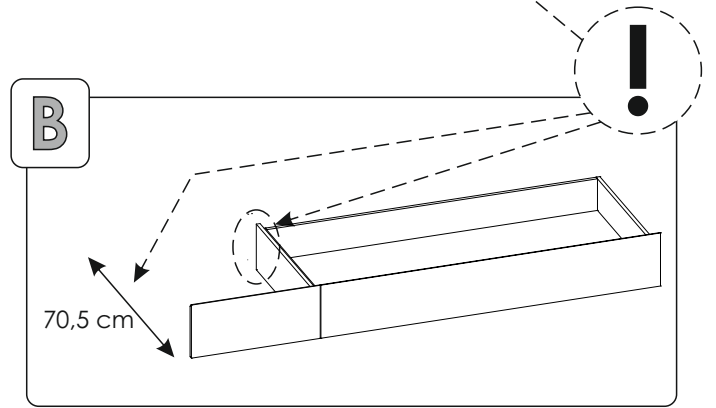
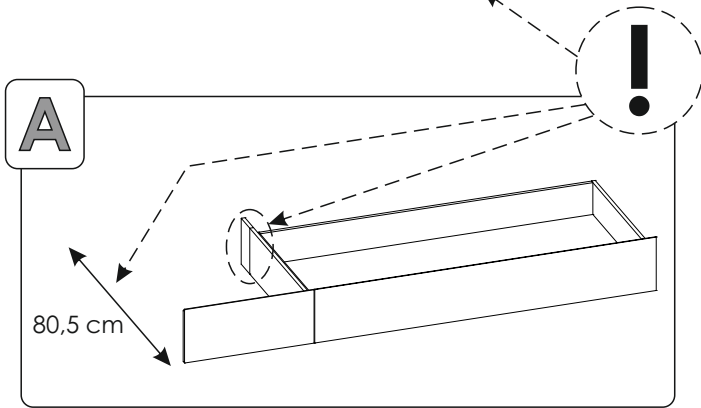
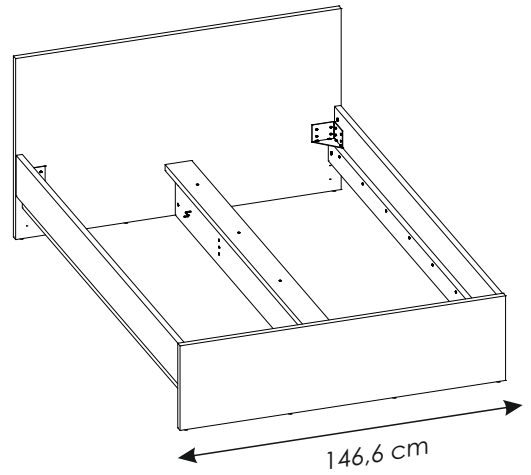
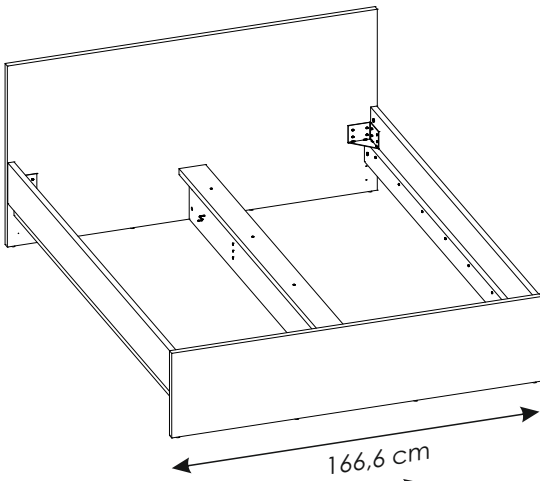


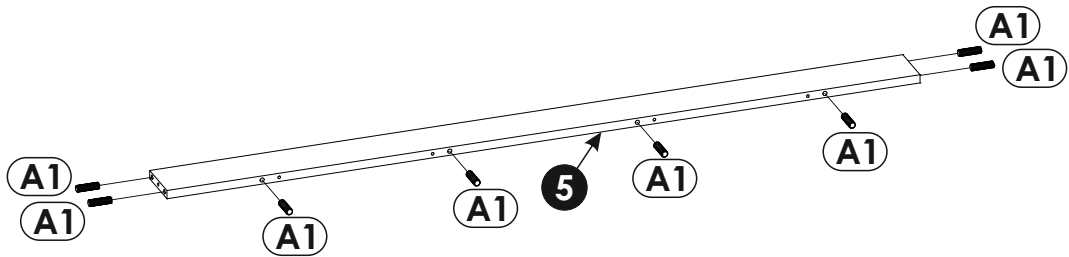
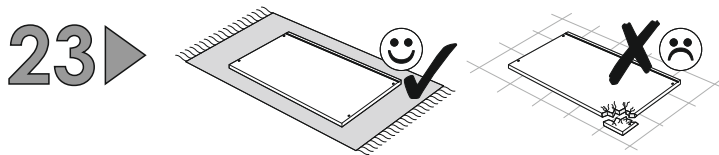
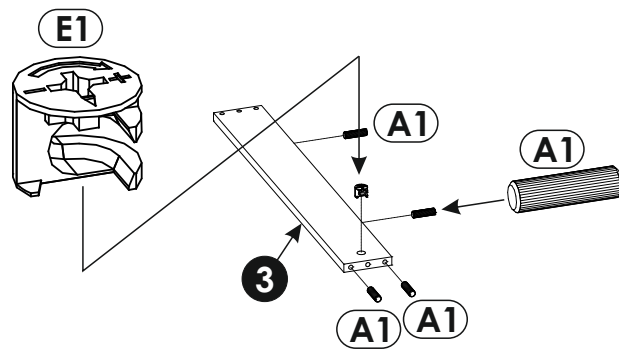
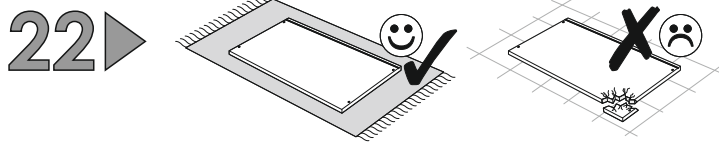
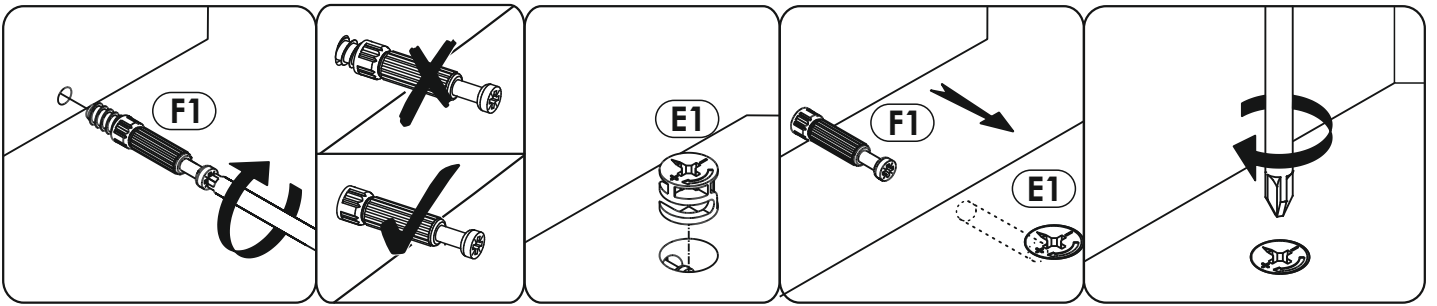
FRIZ03

1 ▶ - 21 ▶

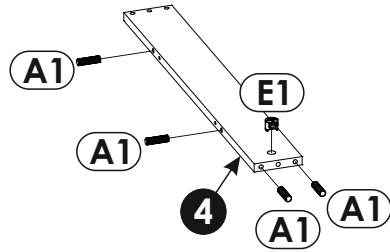
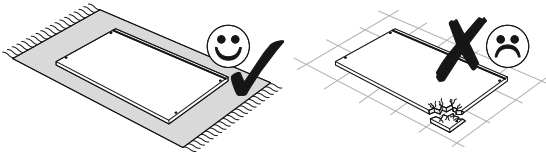


22 ▶ - 39 ▶

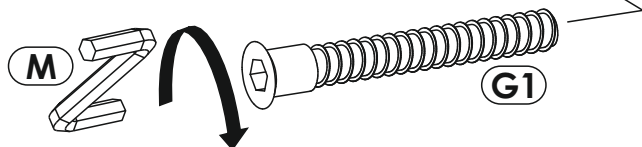
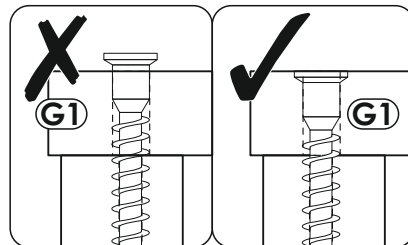
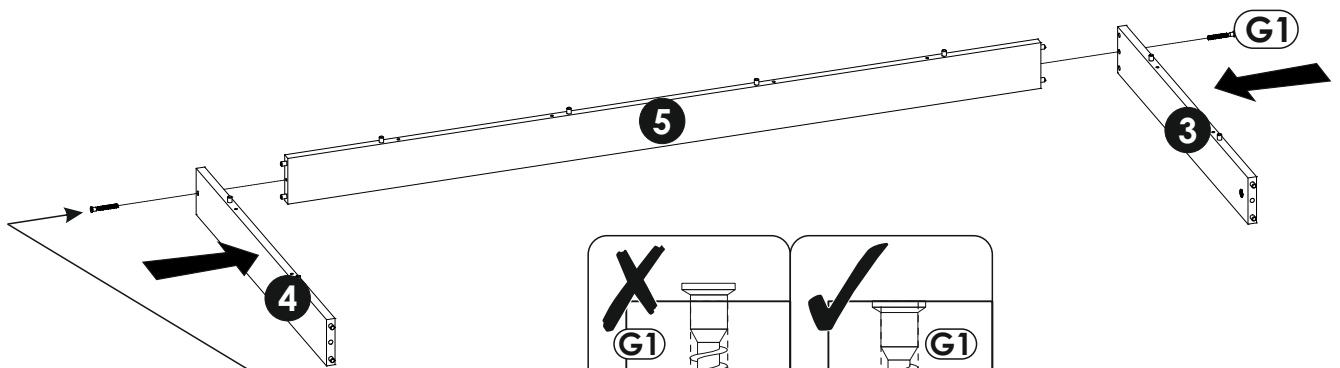
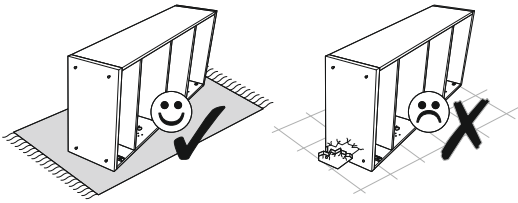




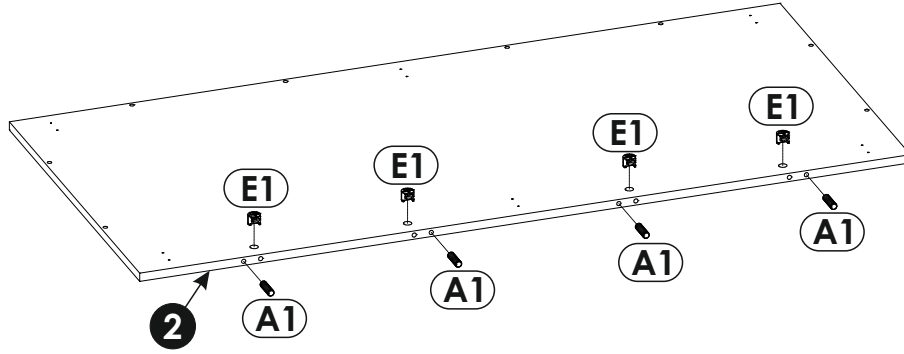
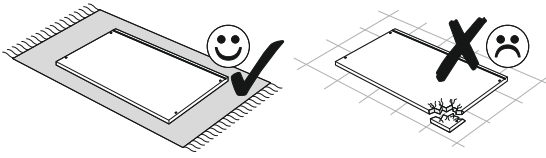
24▶



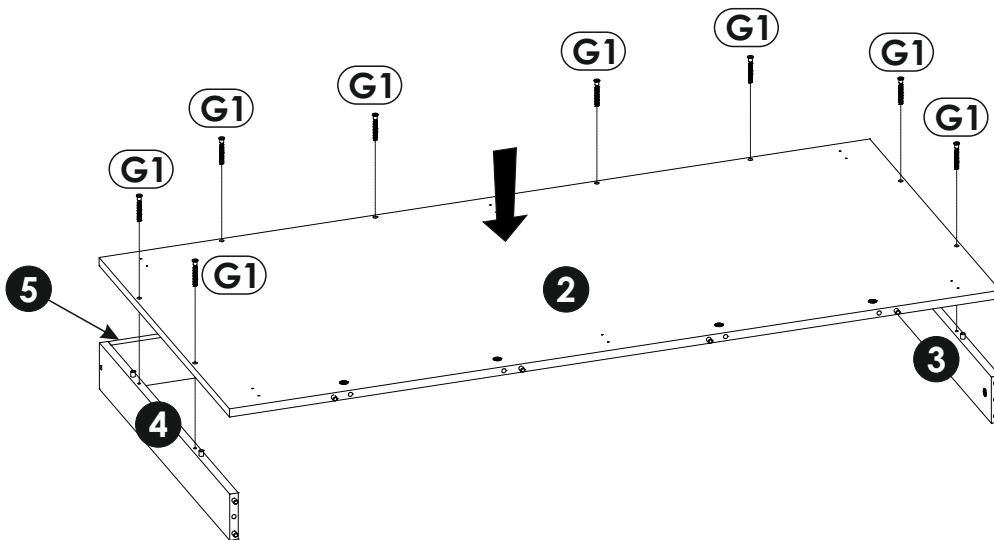
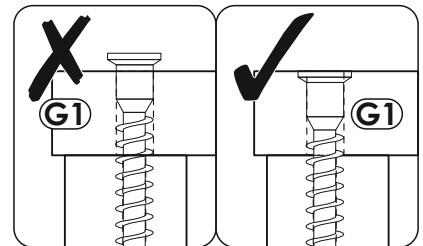
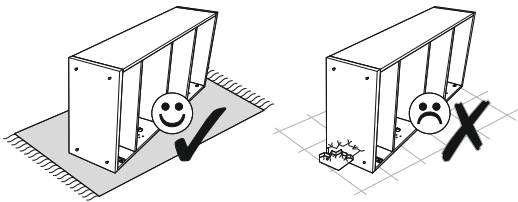
25▶



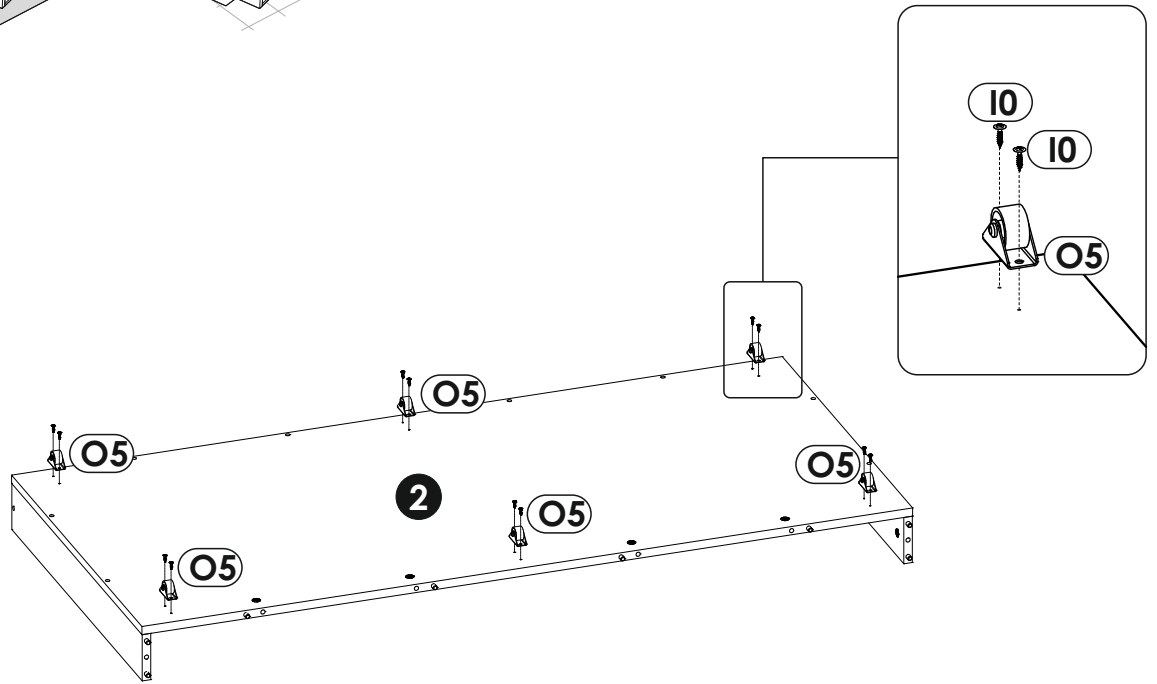
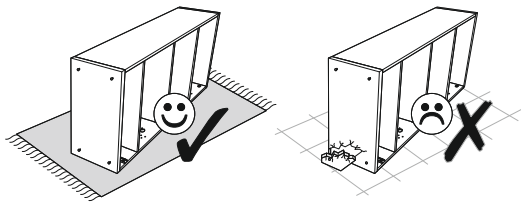
26 ▶



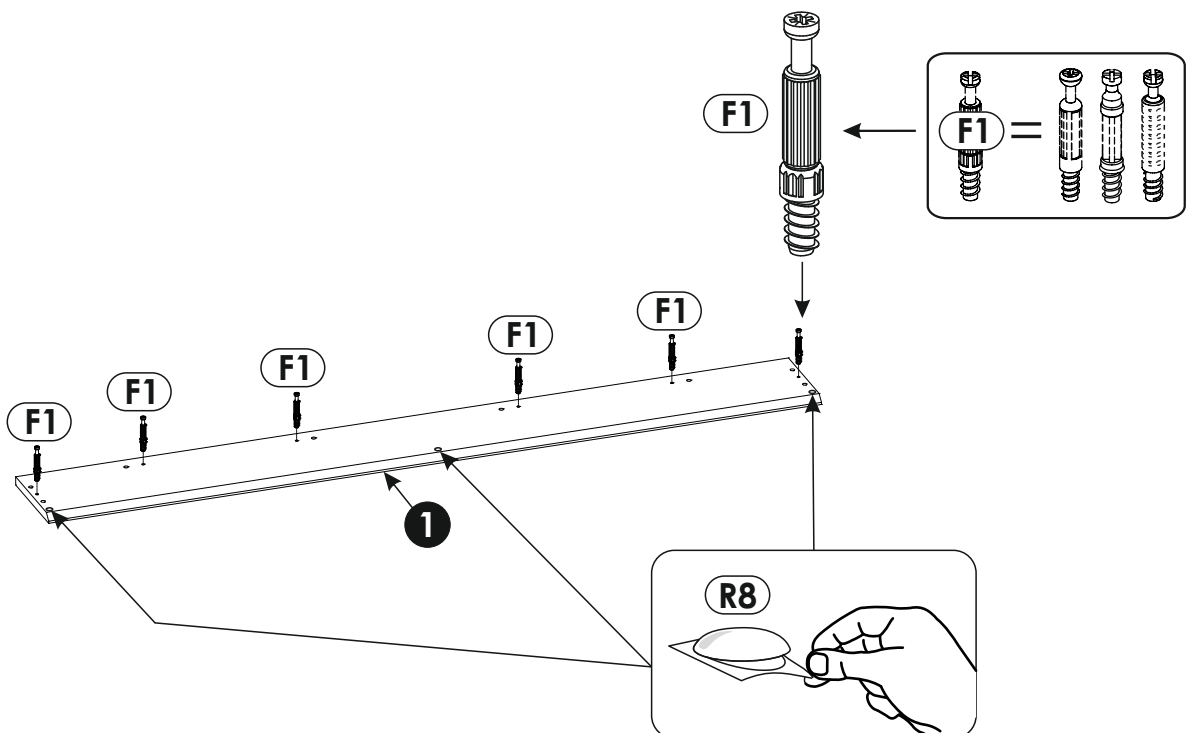
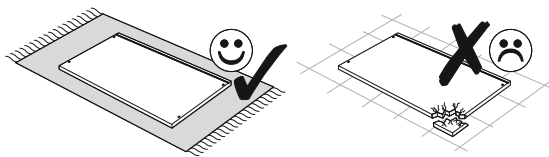
27 ▶



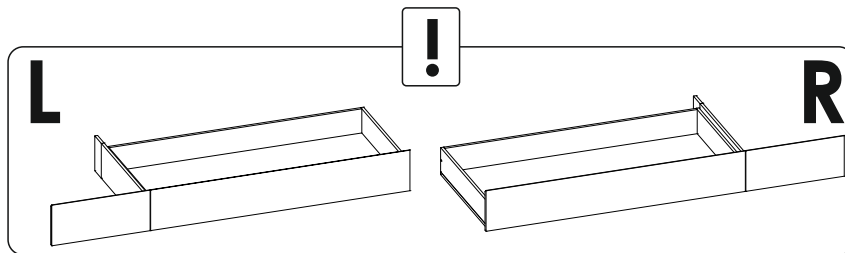
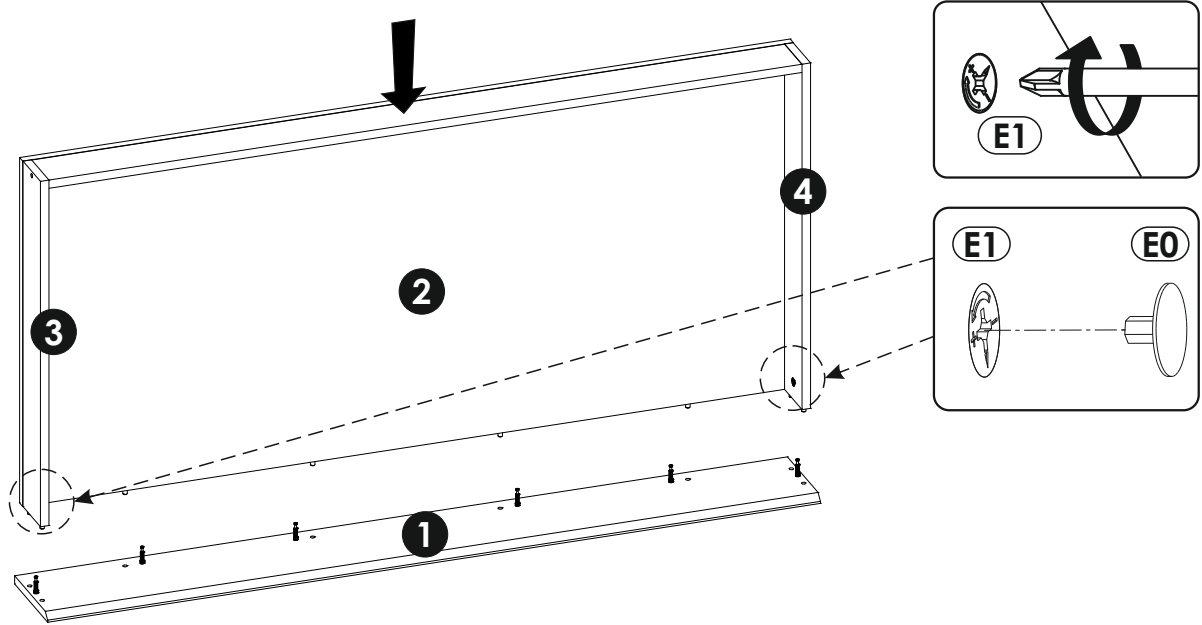
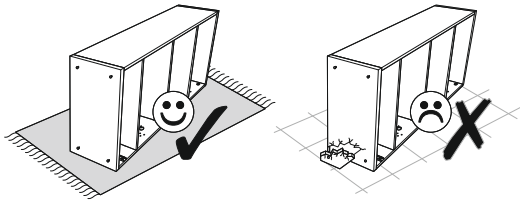
28 ▶



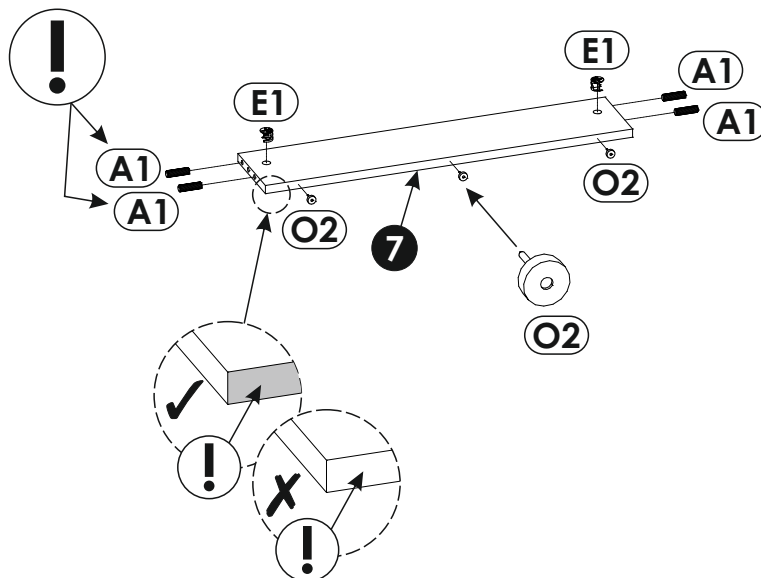
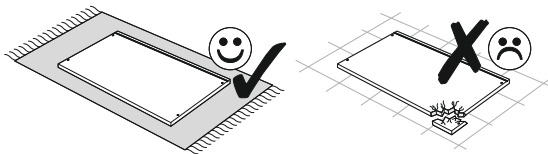
29 ▶



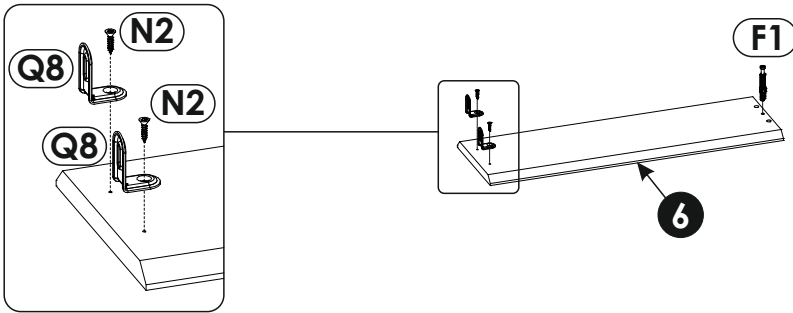
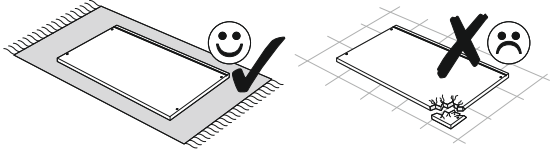
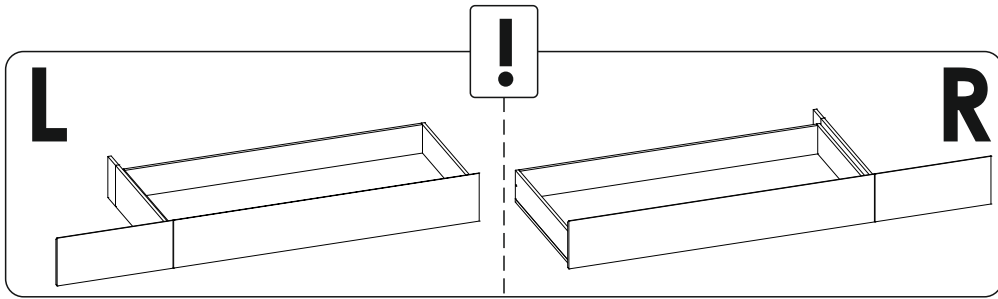
30 ▶



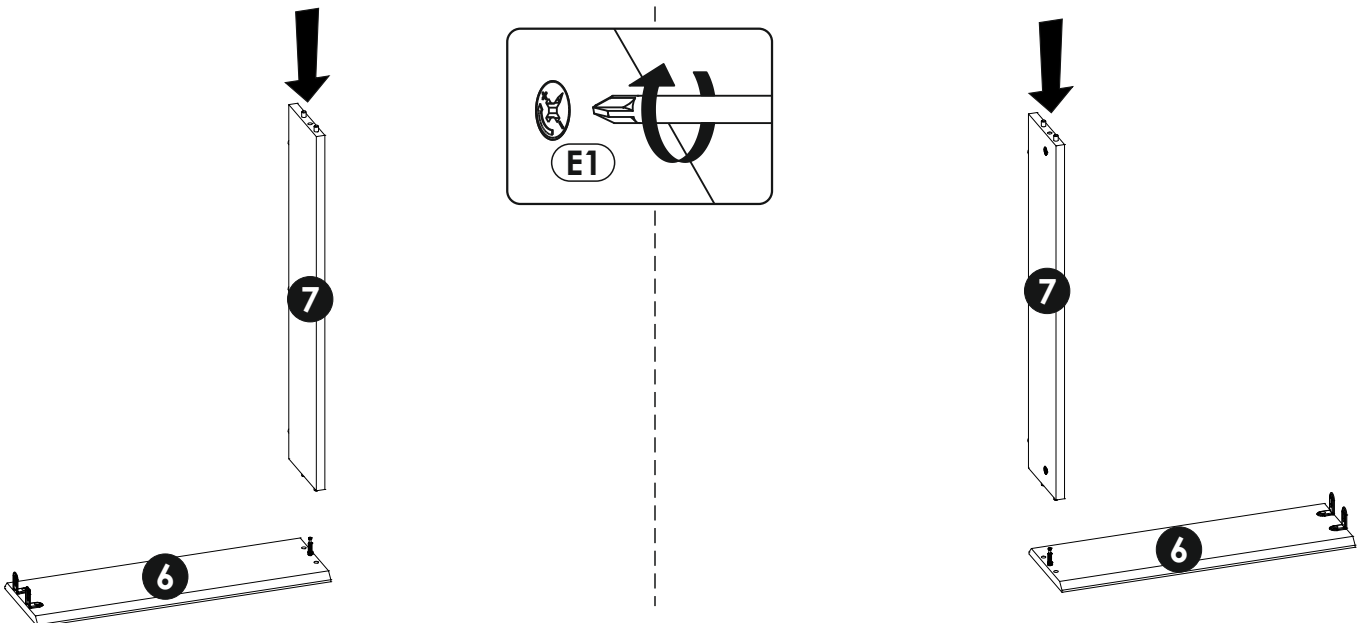
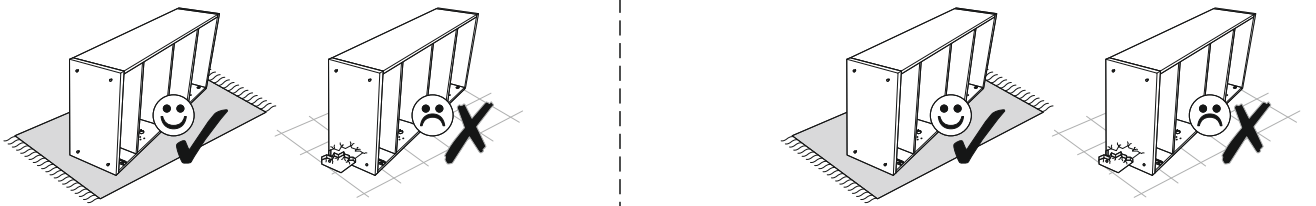
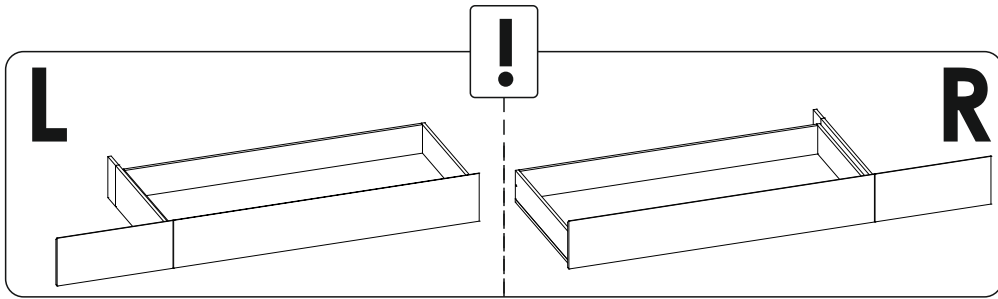
31 ▶



32 ▶

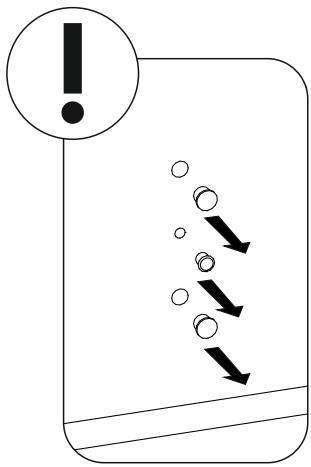
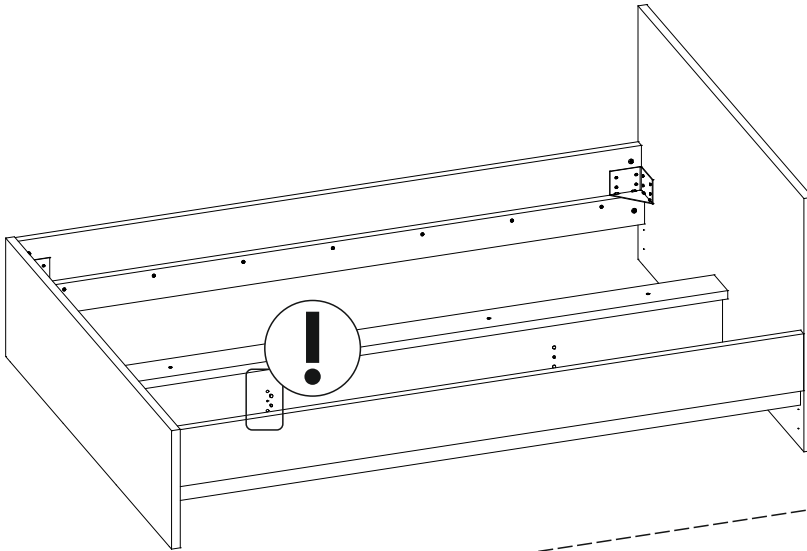


33 ▶

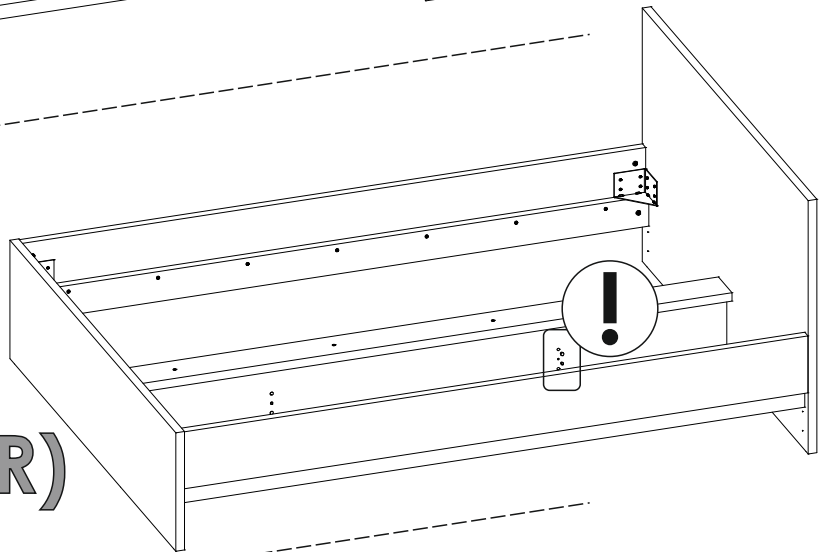


34▶

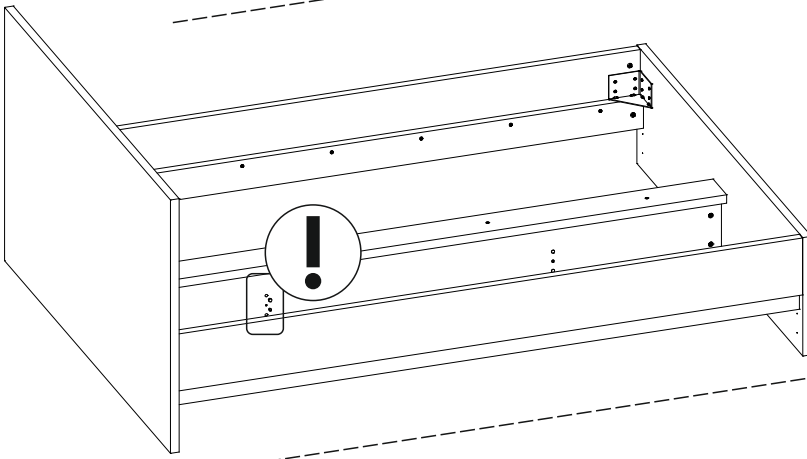
B L(R)



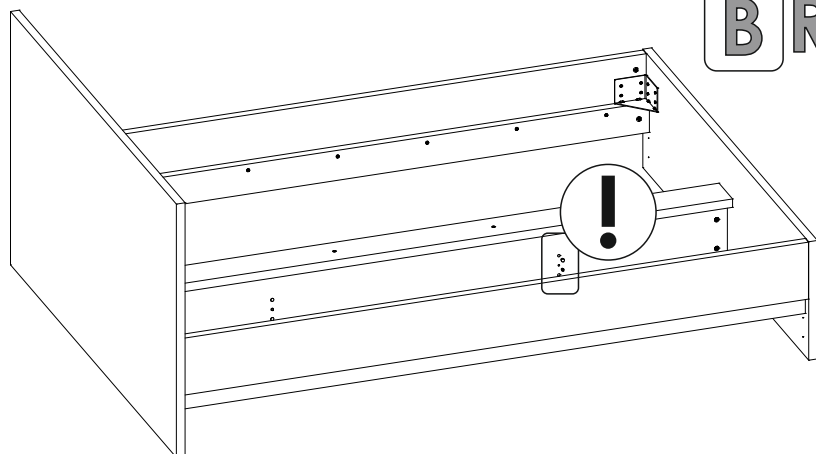
B R(R)



B L(L)

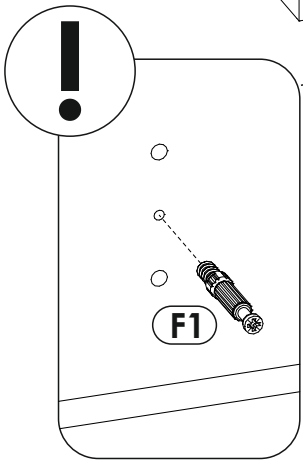
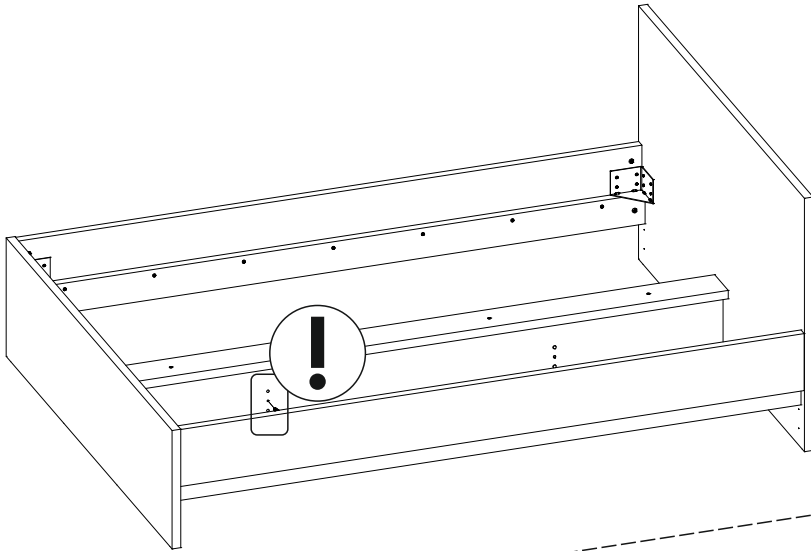


B R(L)

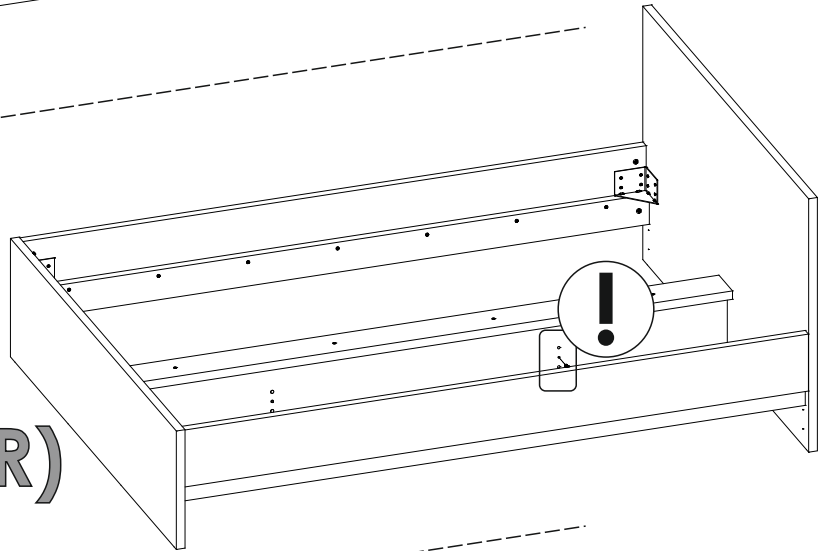


35 ▶

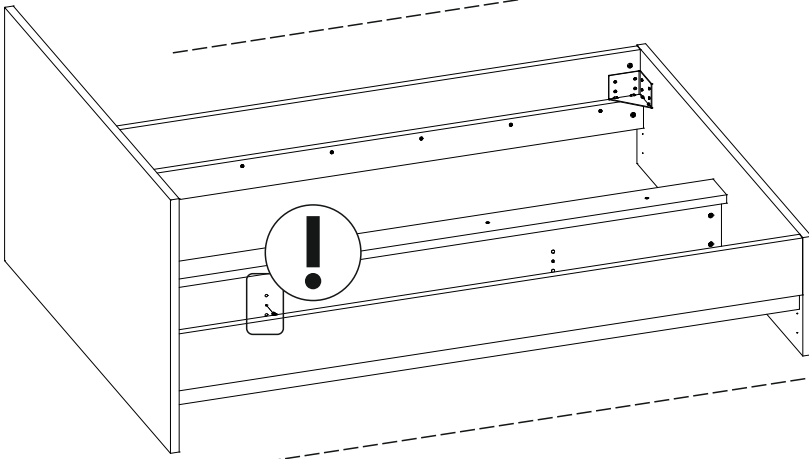
B L(R)



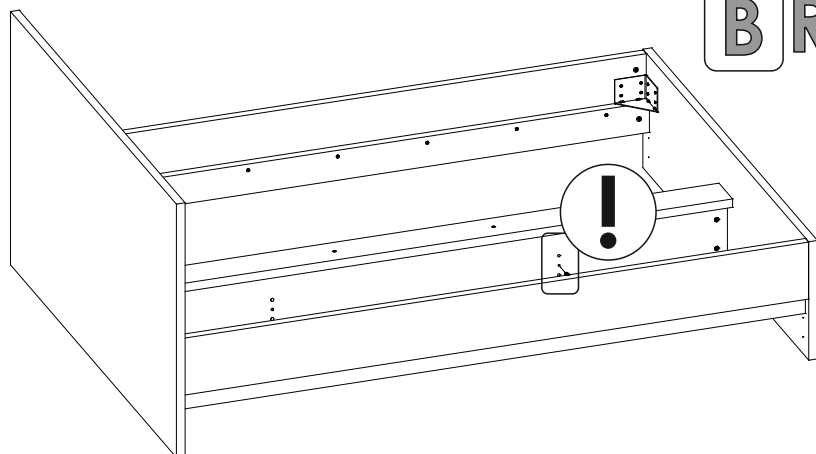
B R(R)



B L(L)

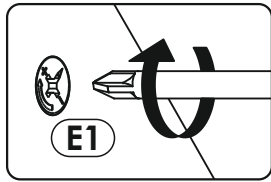
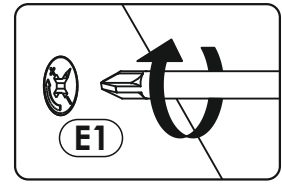
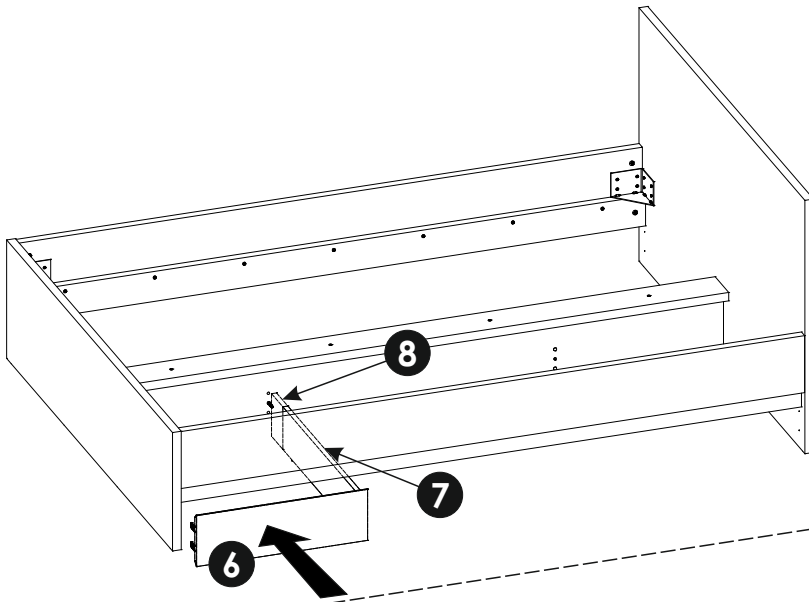


B R(L)

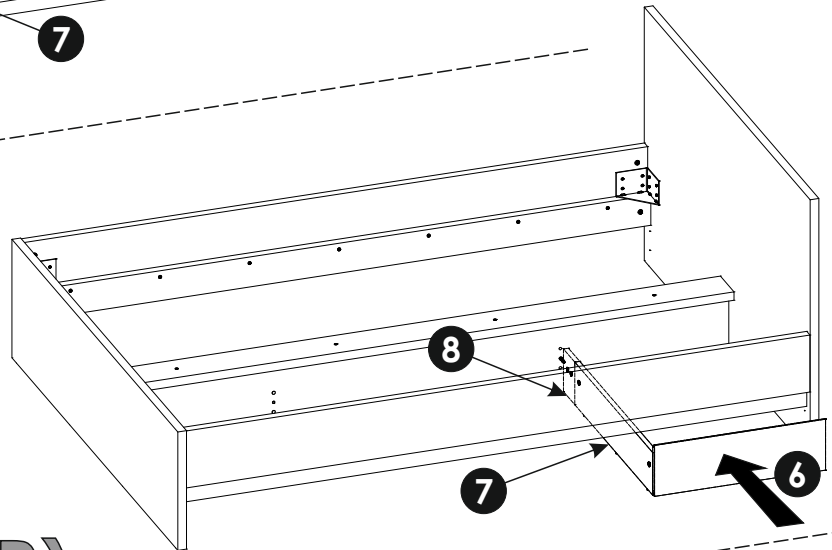


36 ▶

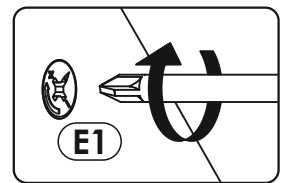
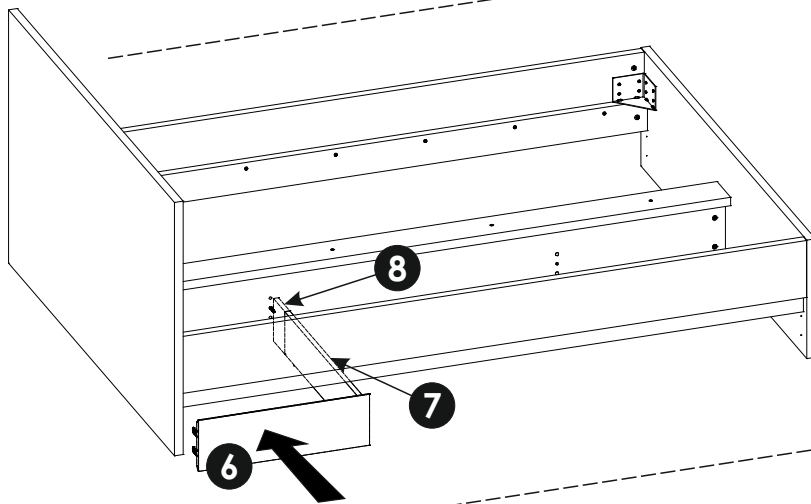
B L(R)



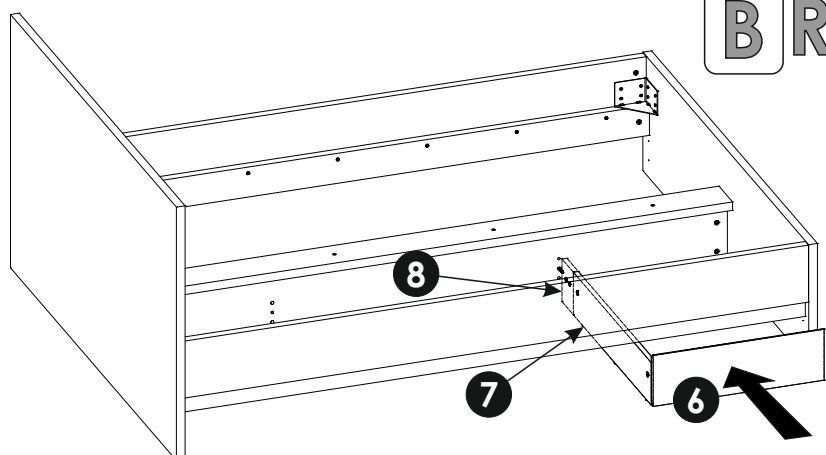
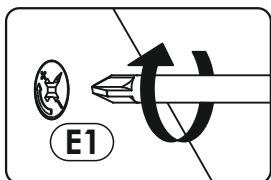
B R(R)



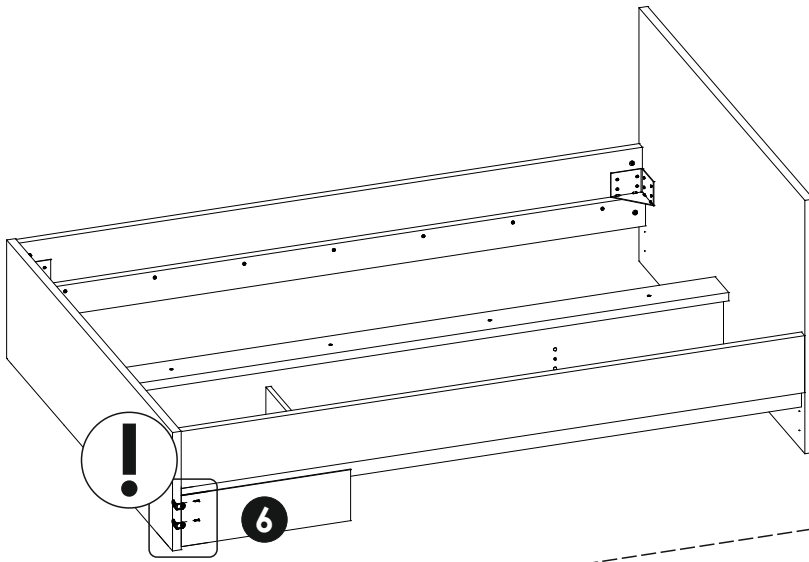
B L(L)



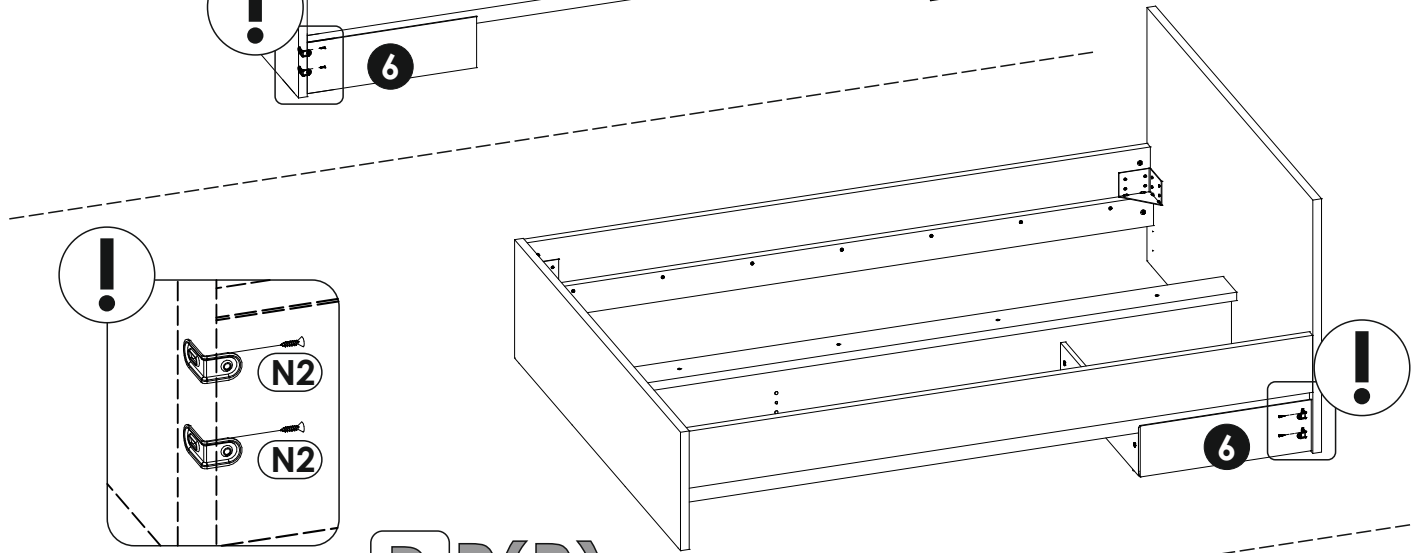
B R(L)



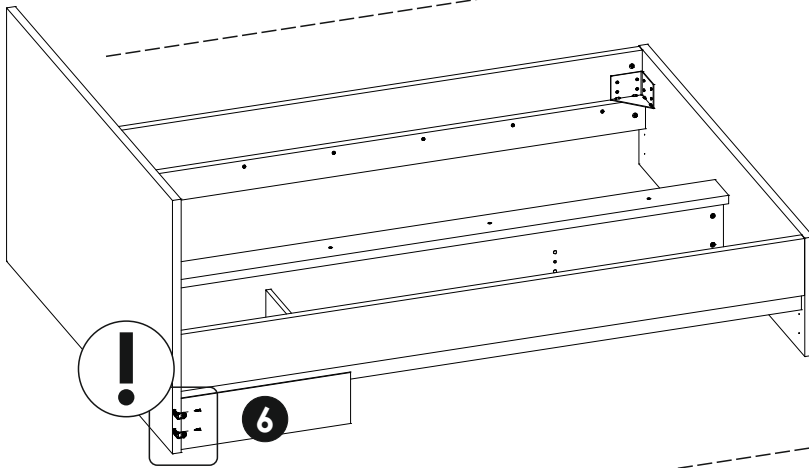
37▶



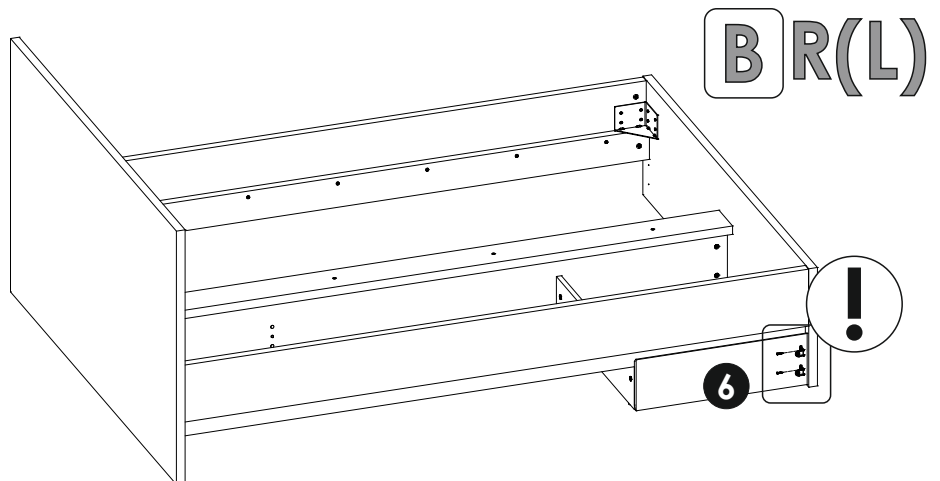
BL(R)



BR(R)



BL(L)

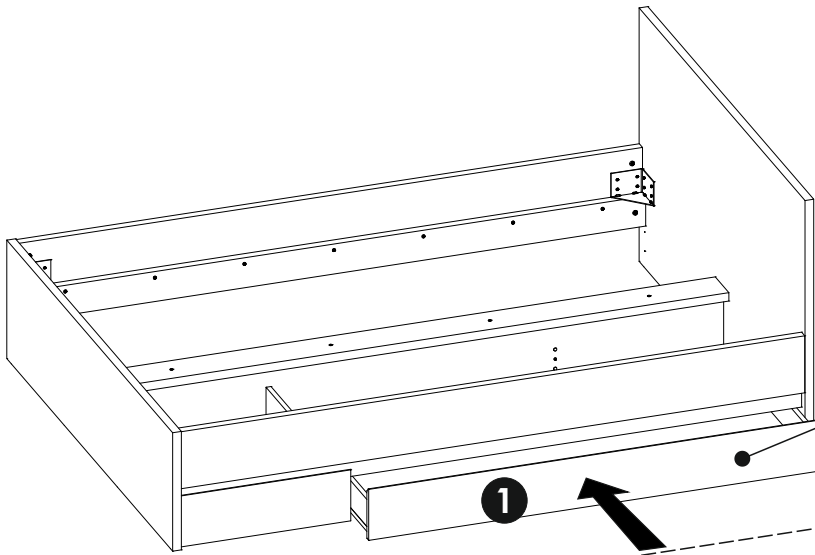


BR(L)

38 ▶

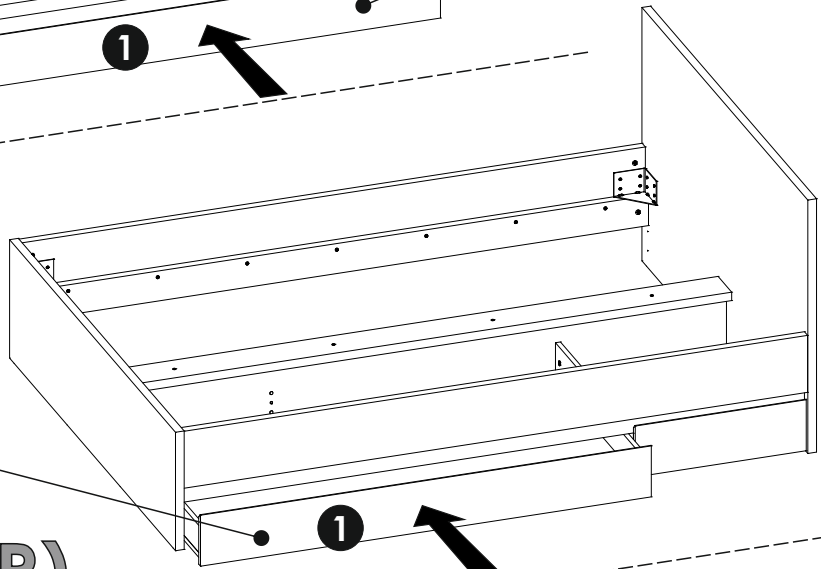
B L(R)

 max
120kg



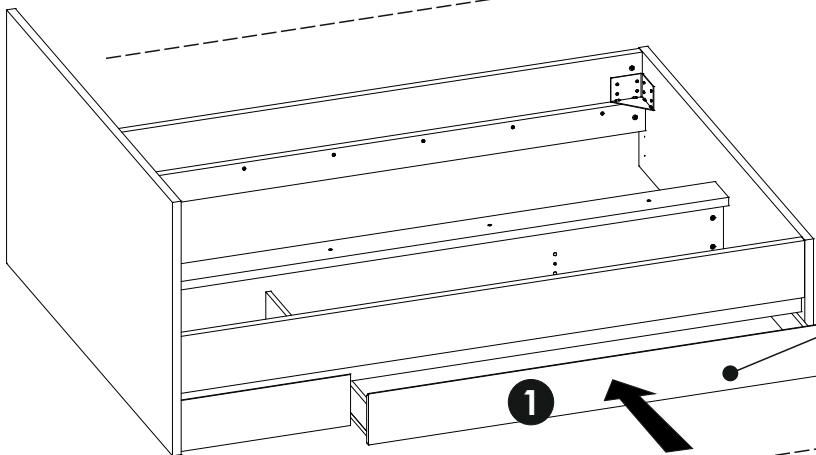
 max
120kg

B R(R)



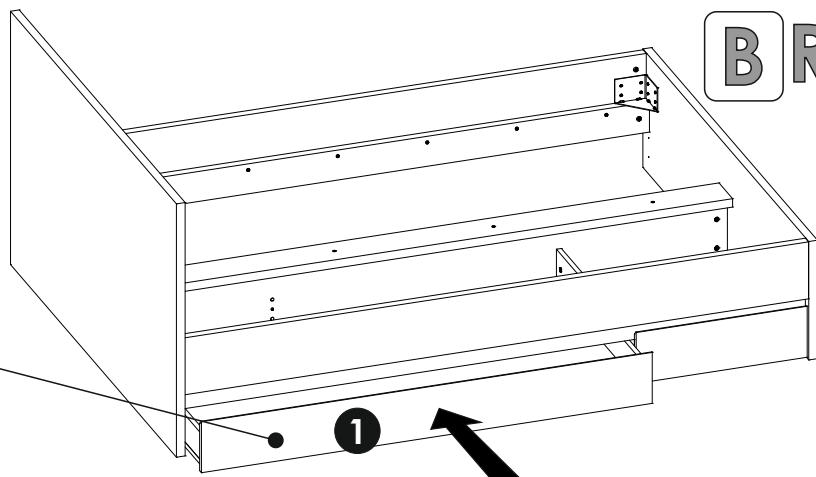
B L(L)

 max
120kg

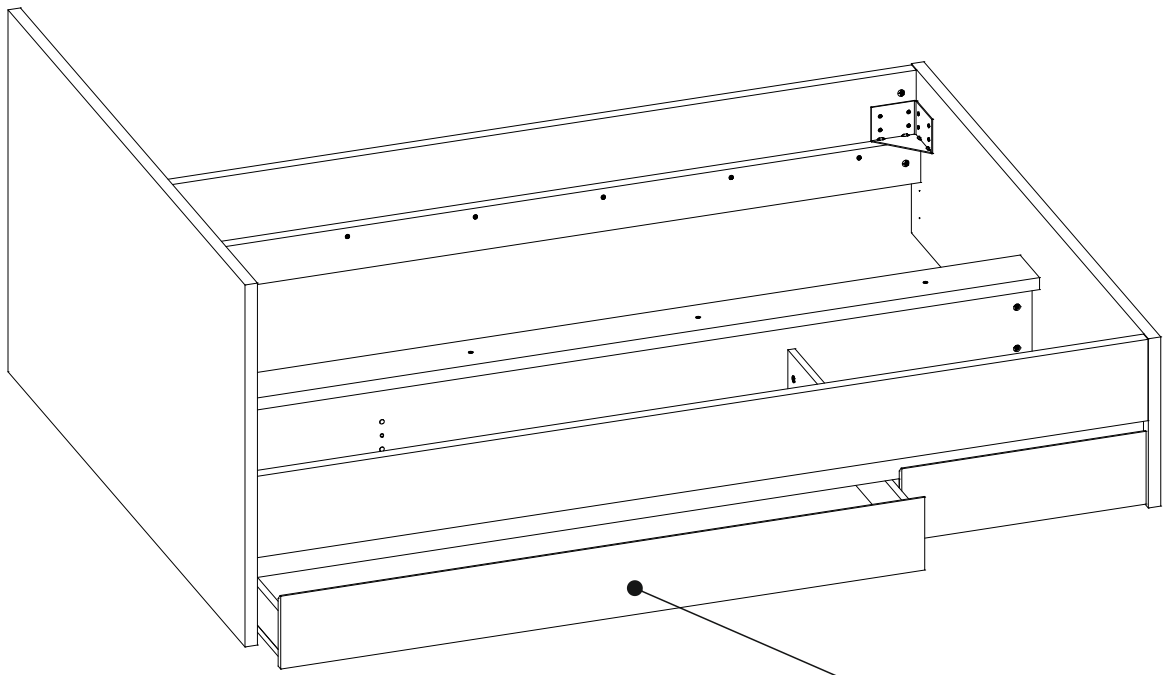


B R(L)

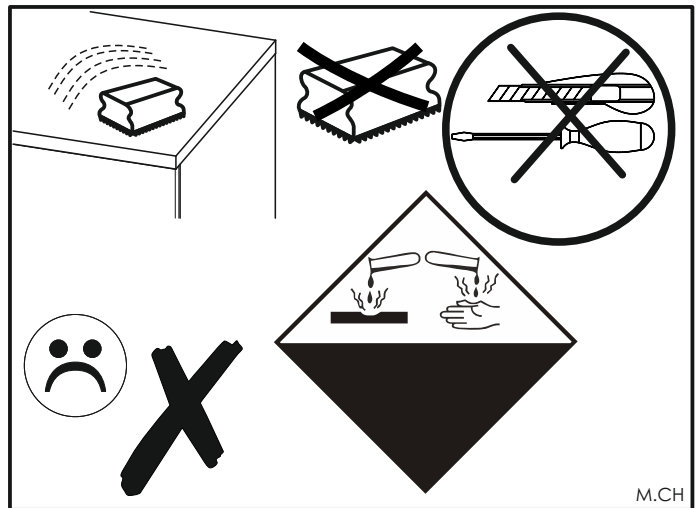
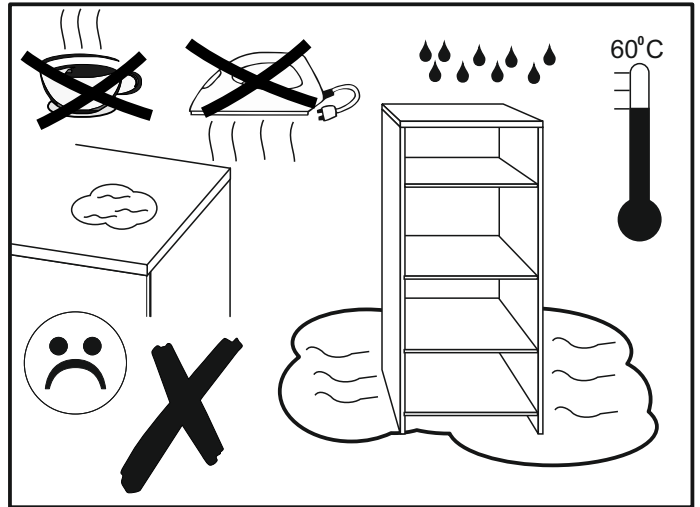
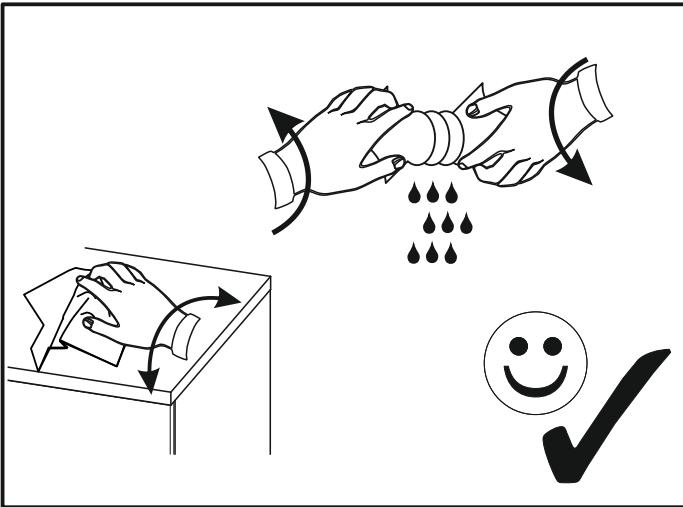
 max
120kg



39 ▶



 **max**
120kg



M.CH