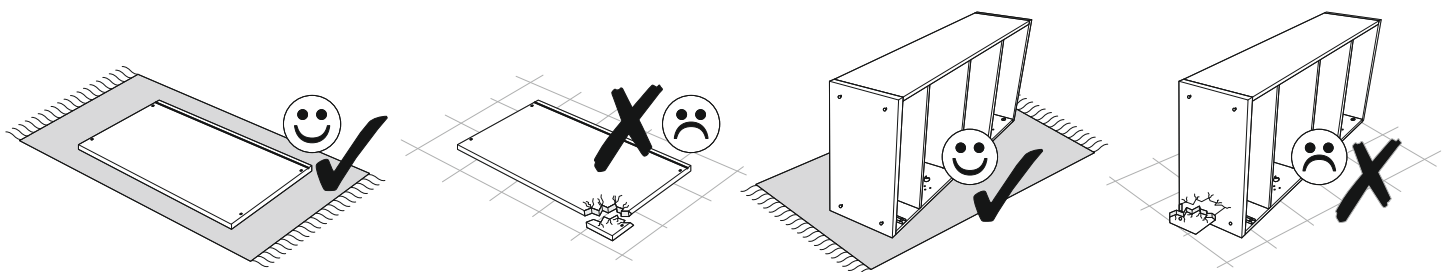
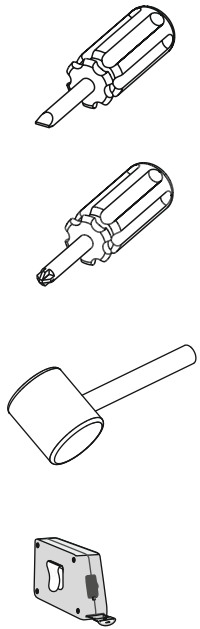
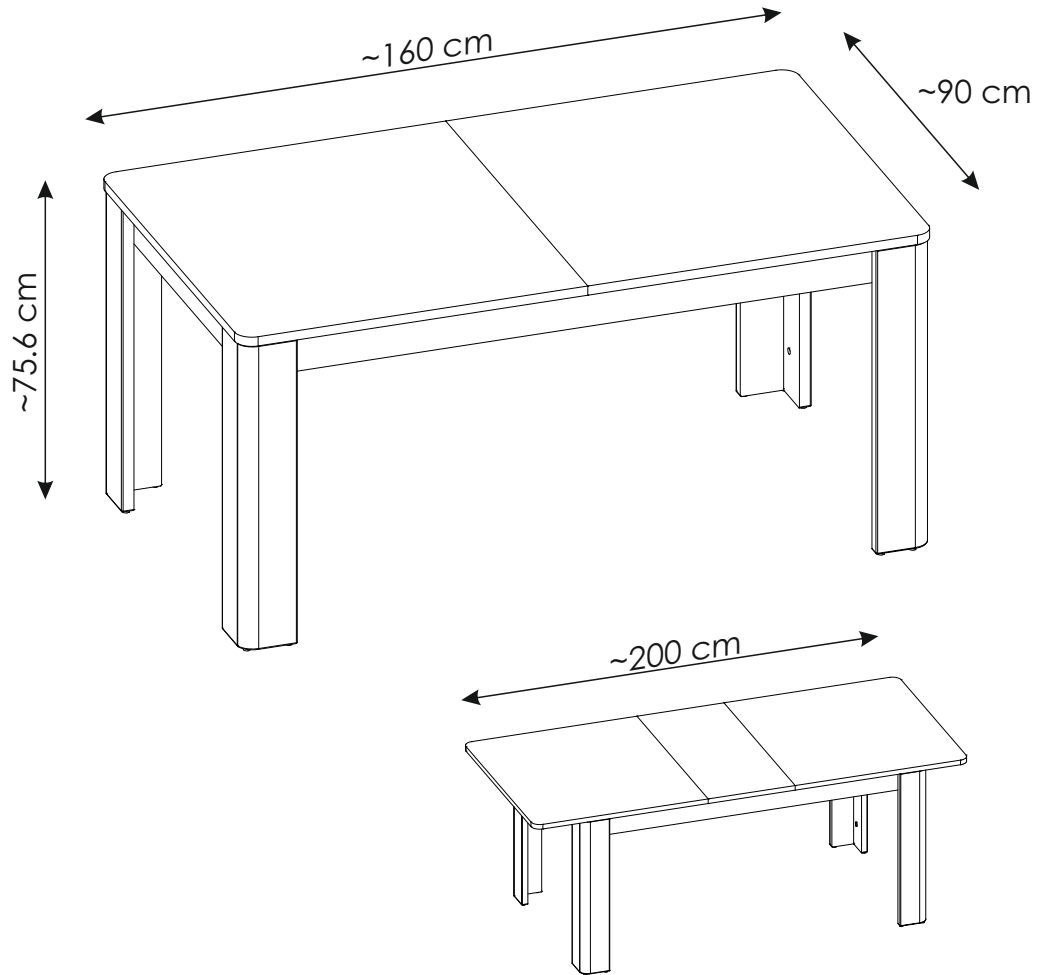
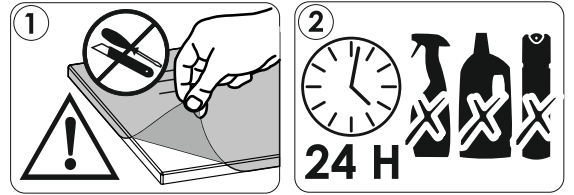
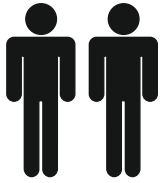
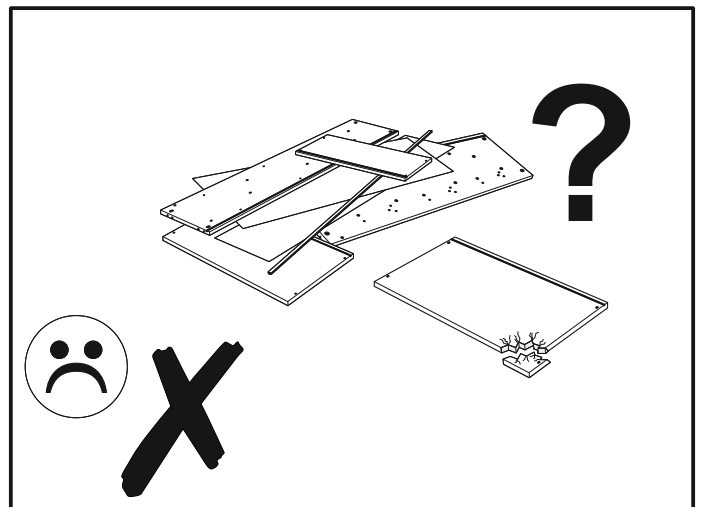
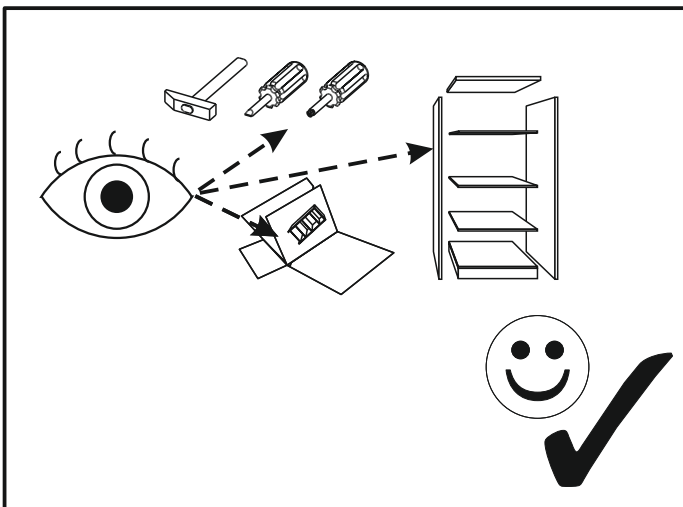
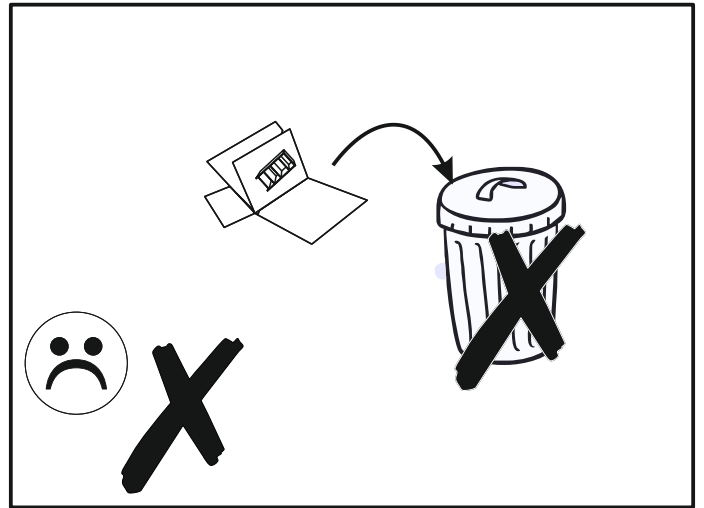
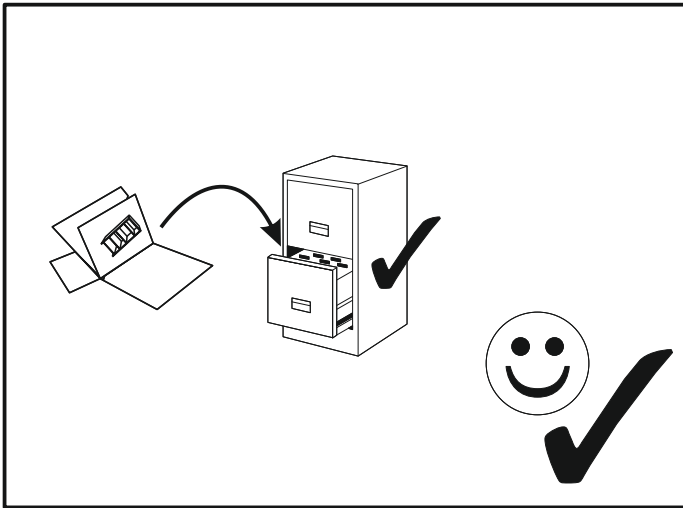
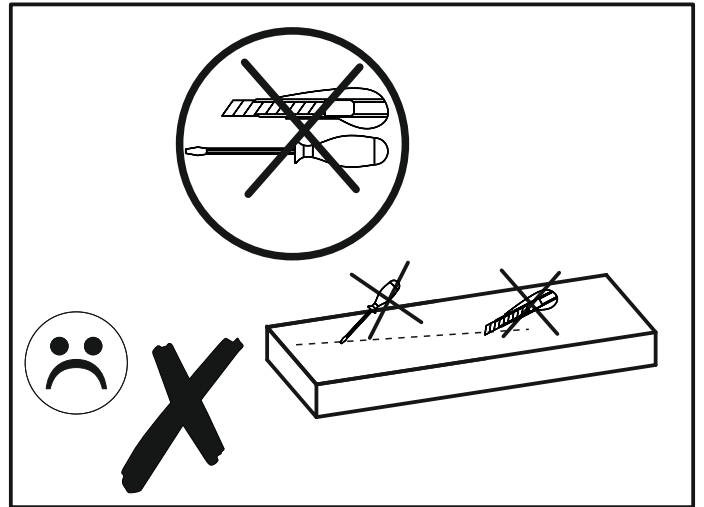
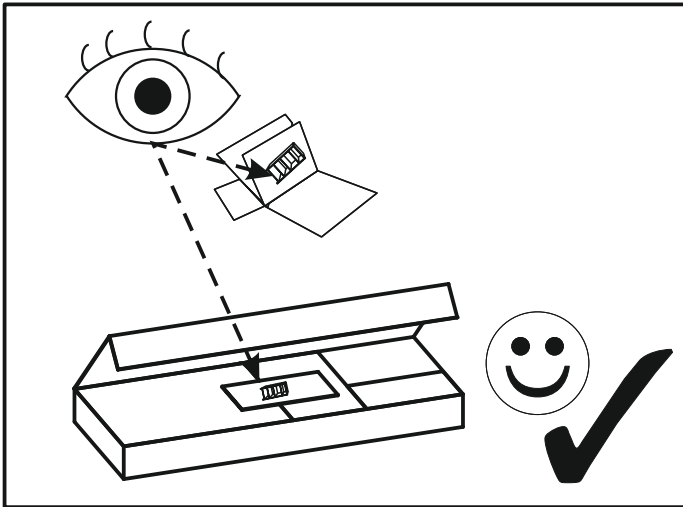


MWST07

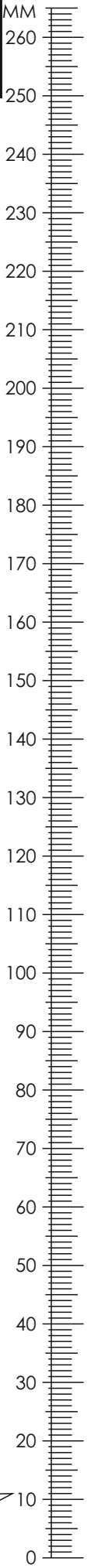





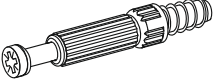
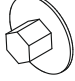

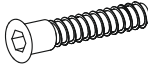


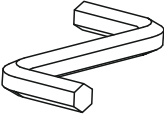
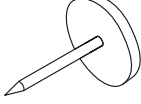

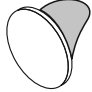
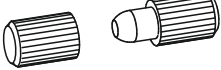
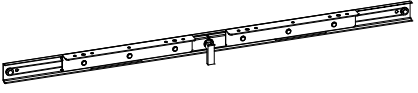
60 min

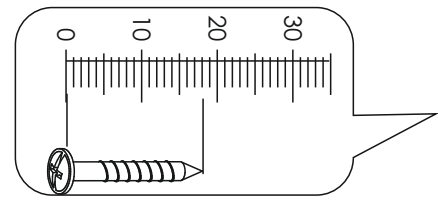




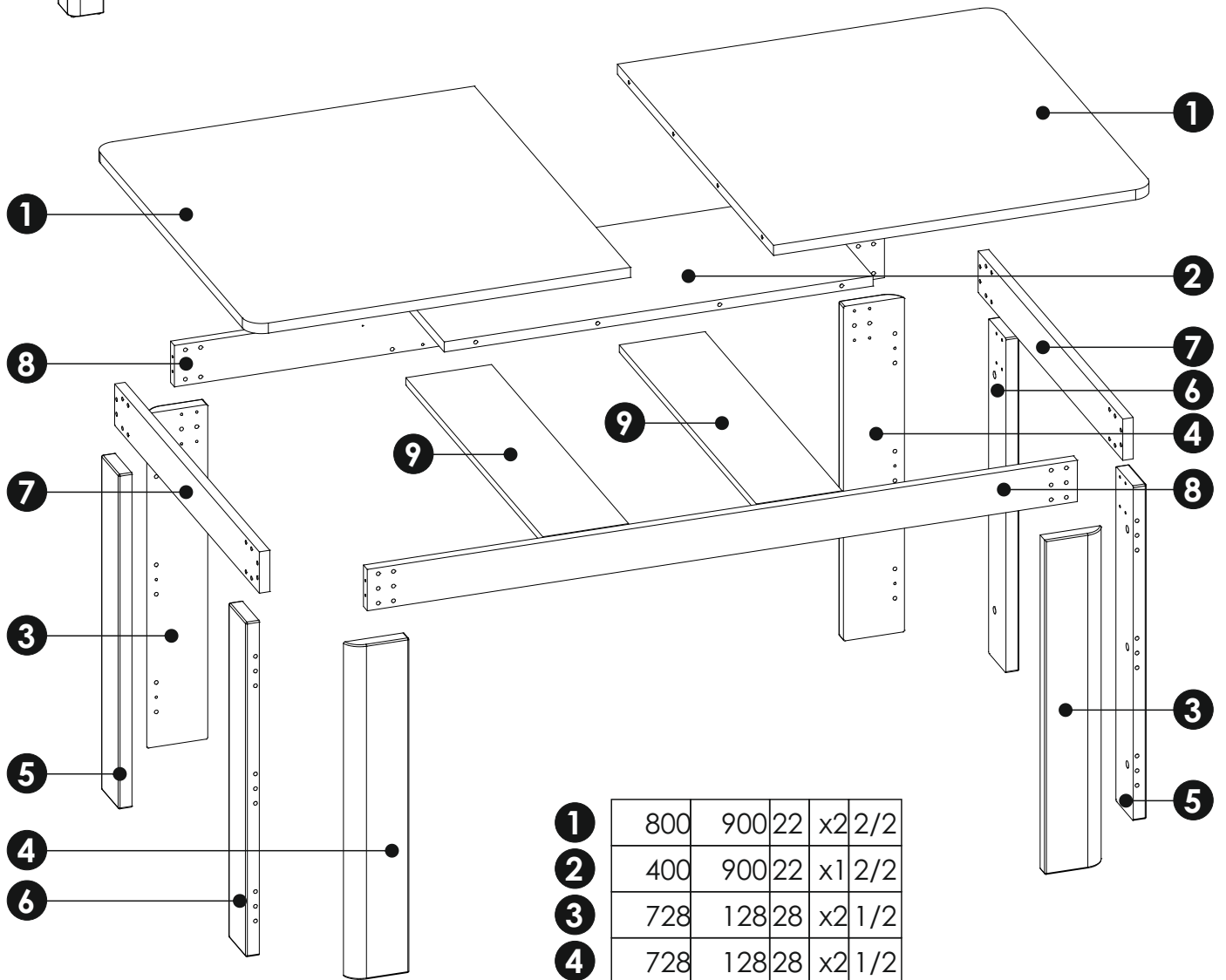
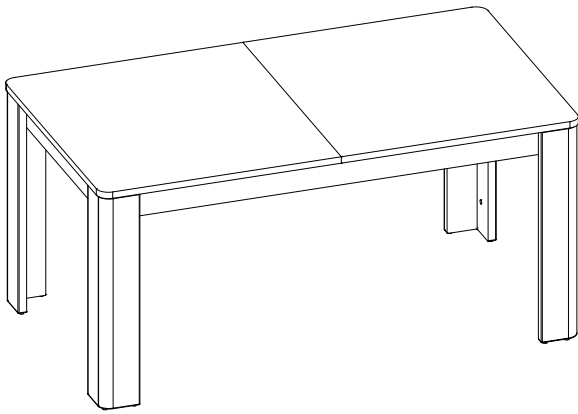
MWST07



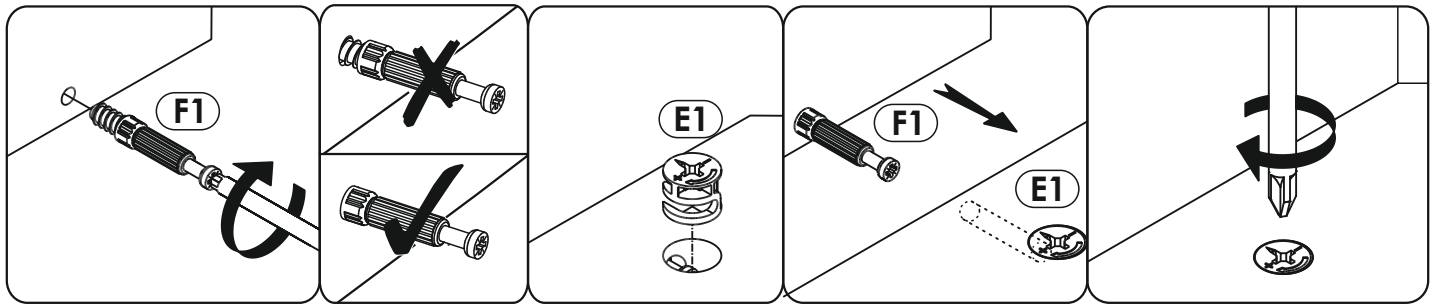
A0 8 x 24 mm x8 	A1 8 x 35 mm x32 	E1 15 x 12 mm x16 
F1 6 x 34 mm x16 	G0 	G1 7 x 50 mm x8 
G3 7 x 40 mm x32 	I2 4 x 16 mm x16 	I8 4 x 20 mm x20 
M 	O2 	O2A ø20 x8 
P16 	R8 	T11 L - 750 mm x2 



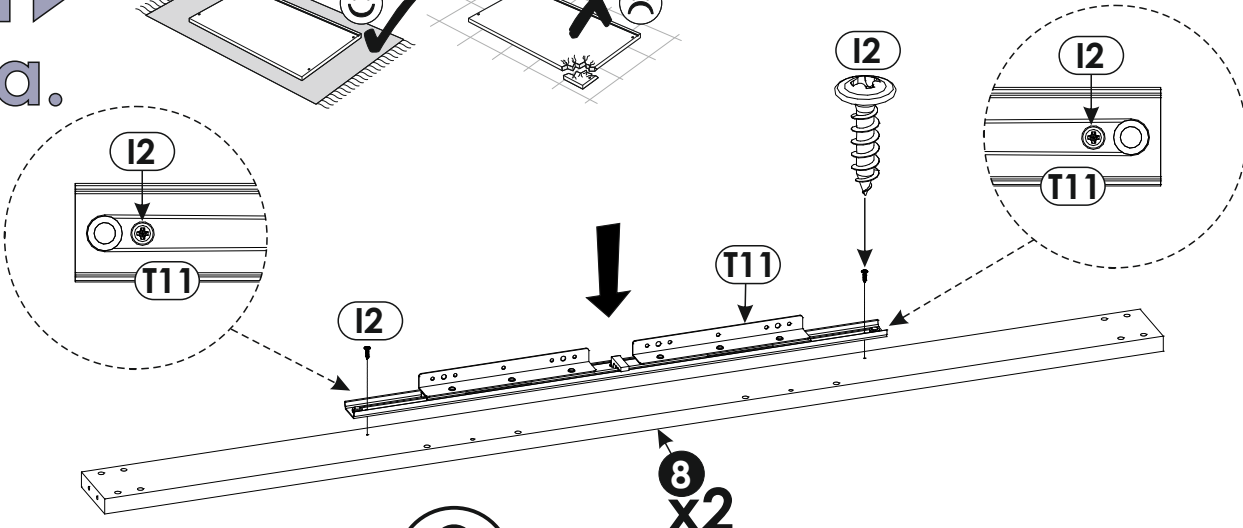
MWST07



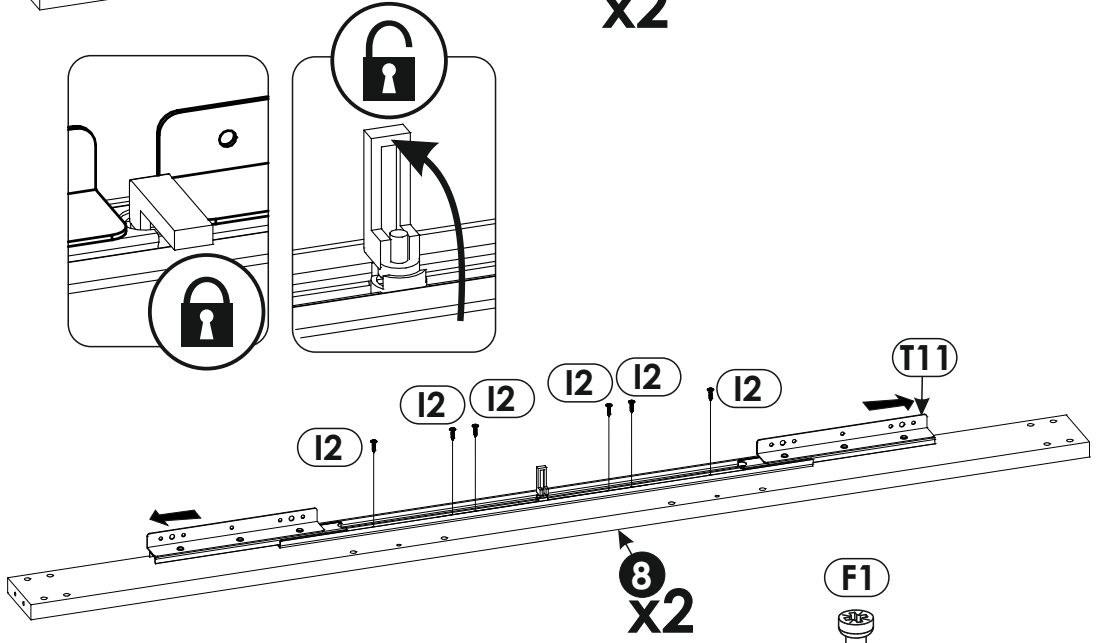
1	800	900	22	x2	2/2
2	400	900	22	x1	2/2
3	728	128	28	x2	1/2
4	728	128	28	x2	1/2
5	728	100	28	x2	1/2
6	728	100	28	x2	1/2
7	834	90	22	x2	1/2
8	1490	90	22	x2	1/2
9	790	180	16	x2	1/2



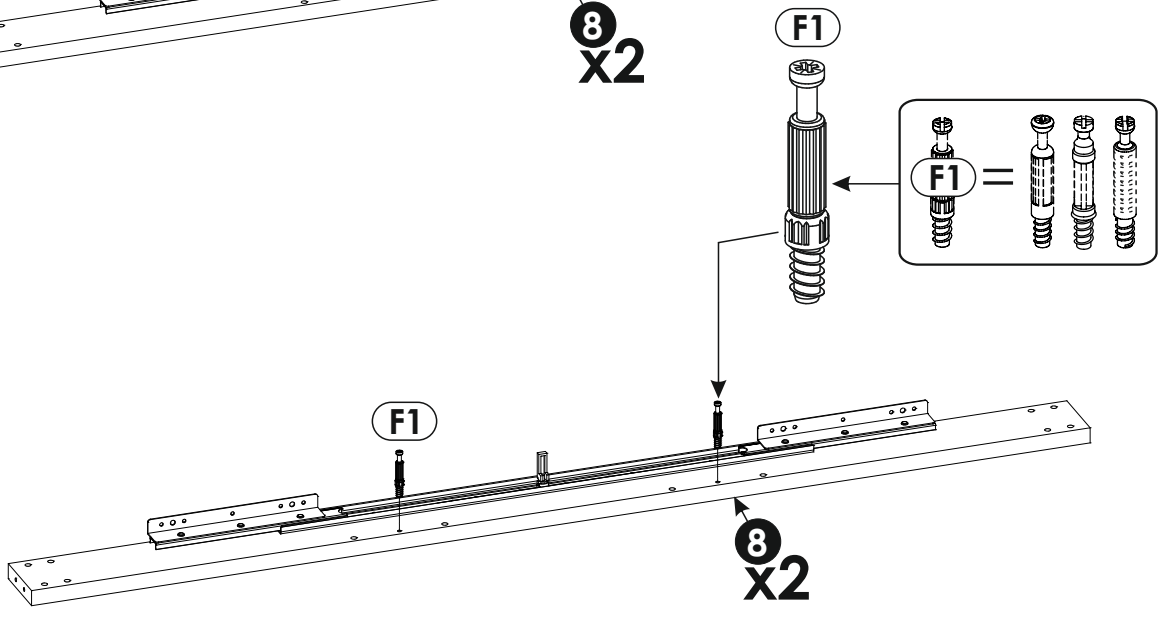
1 ▶
a.



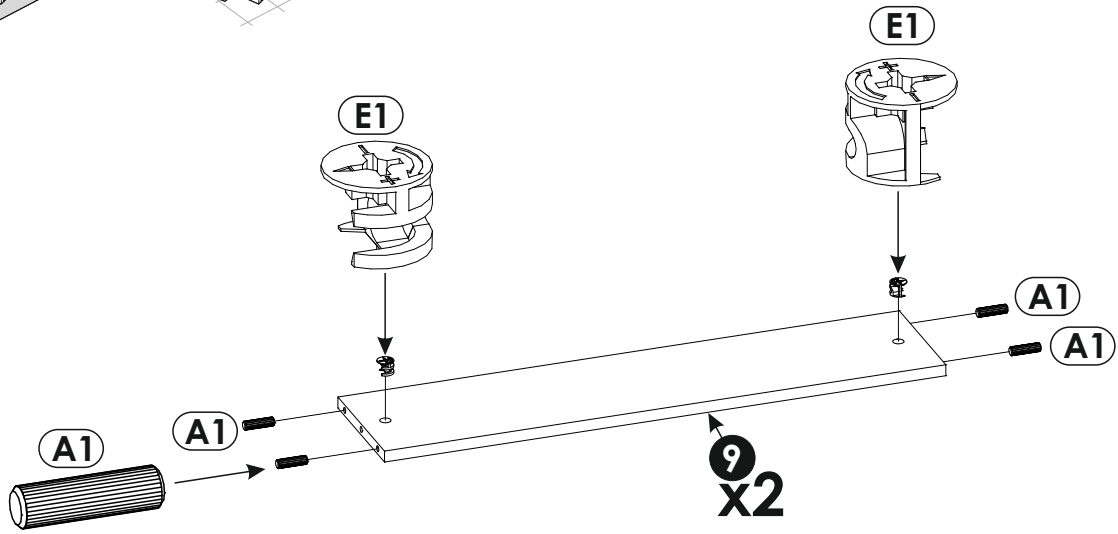
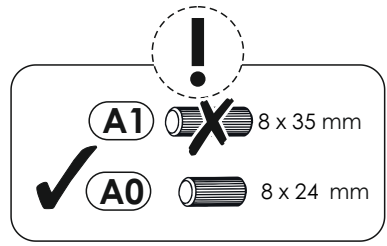
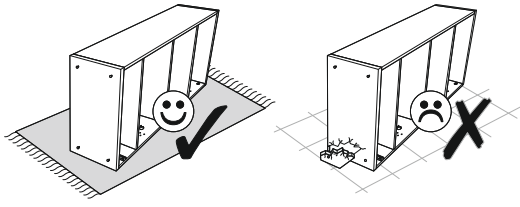
b.



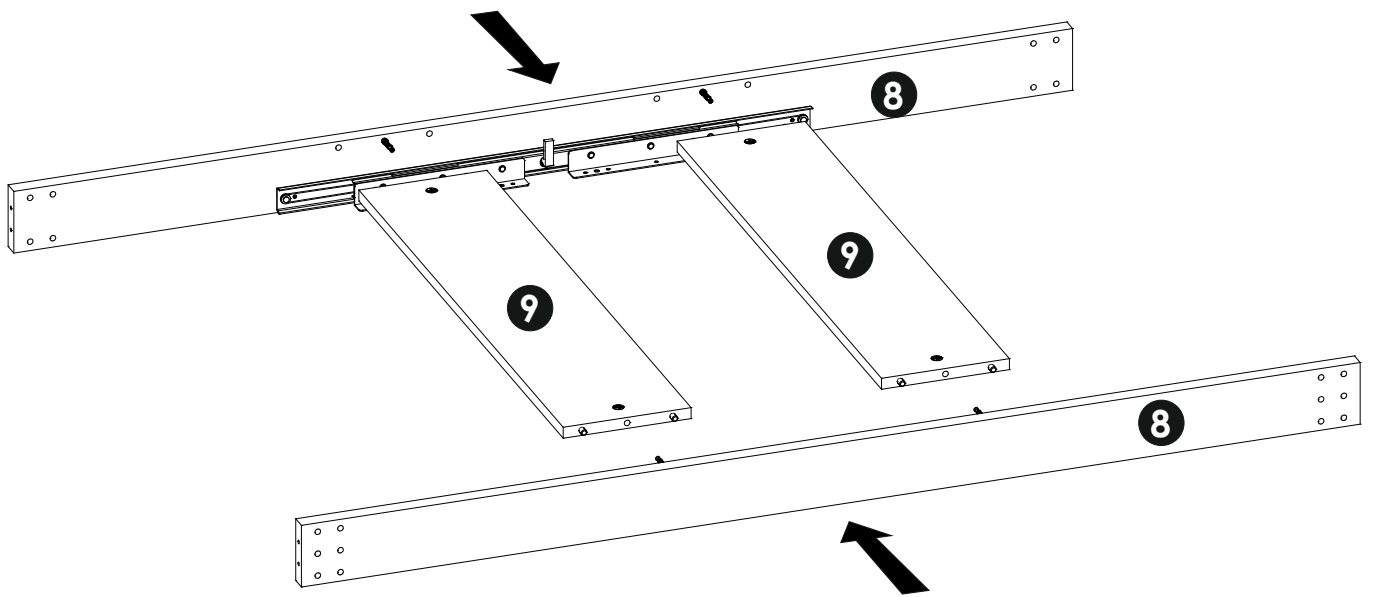
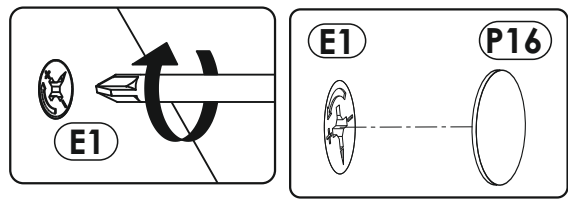
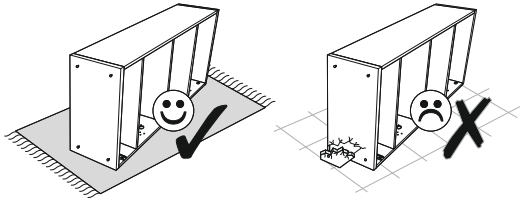
c.



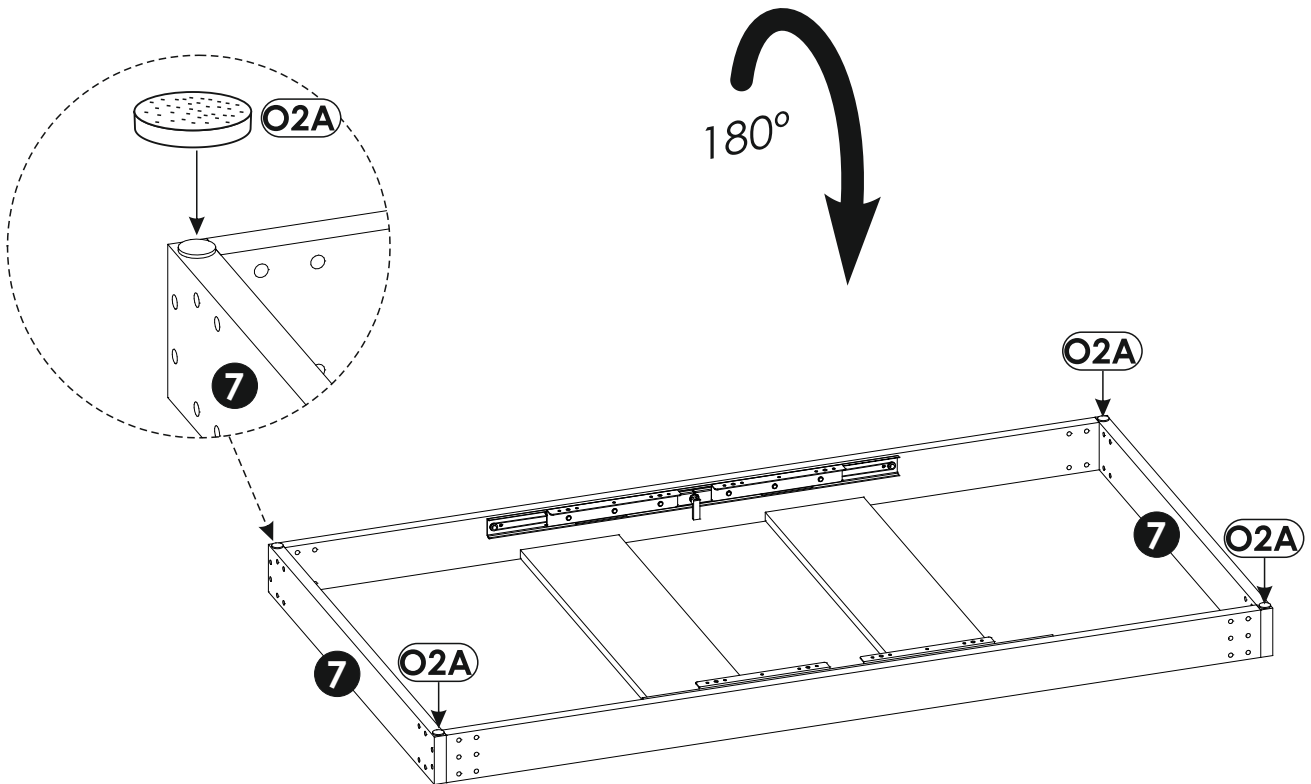
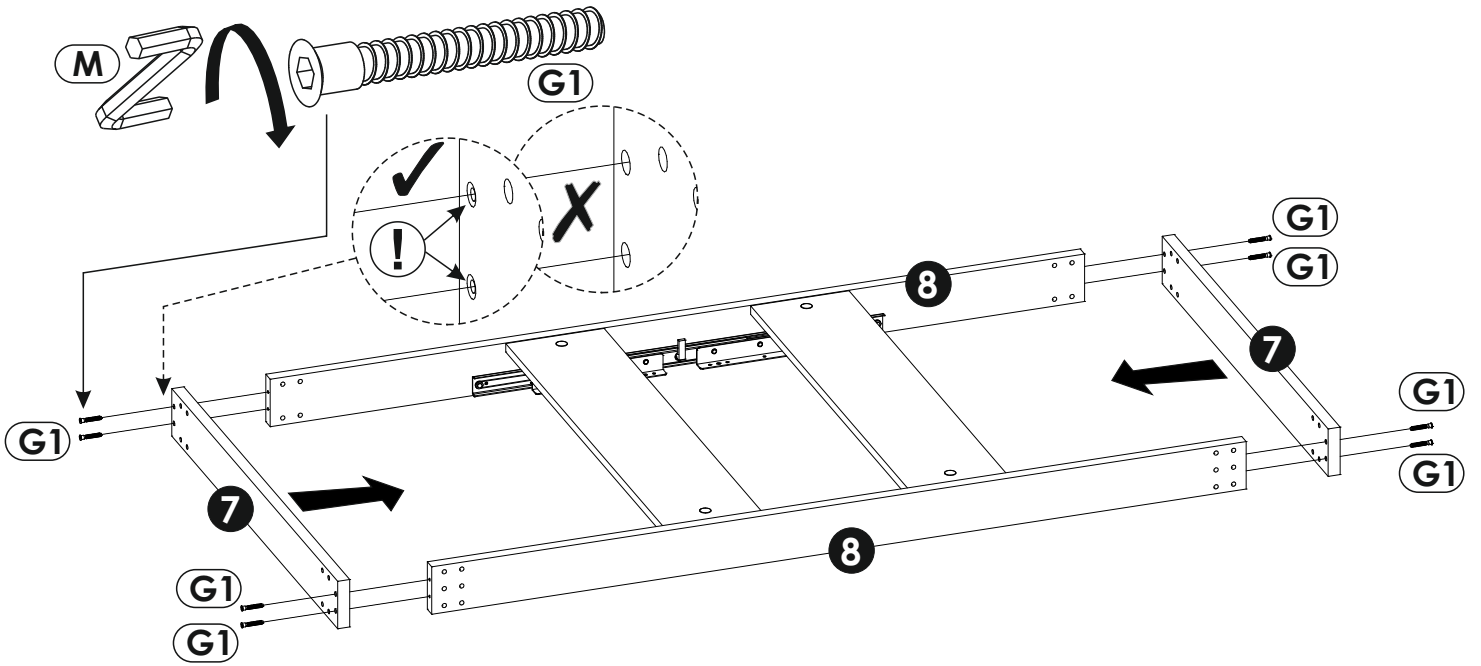
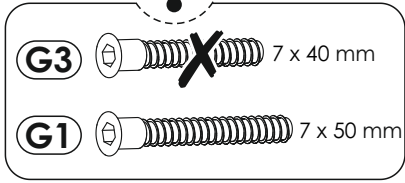
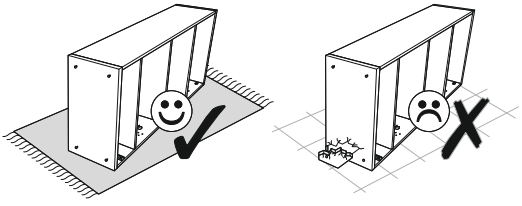
2 ▶



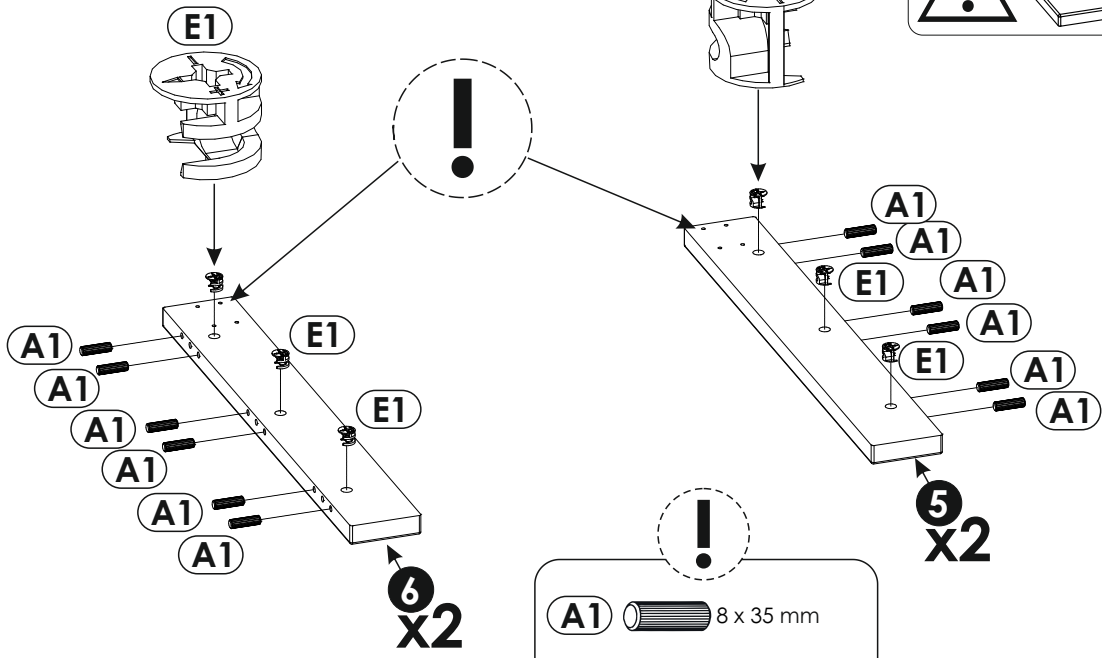
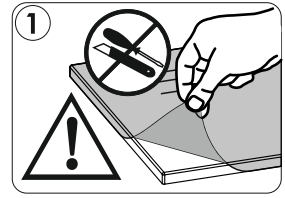
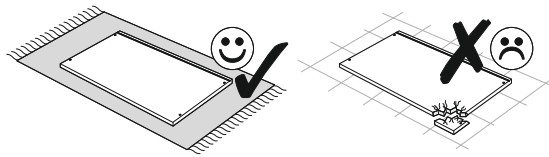
3 ▶



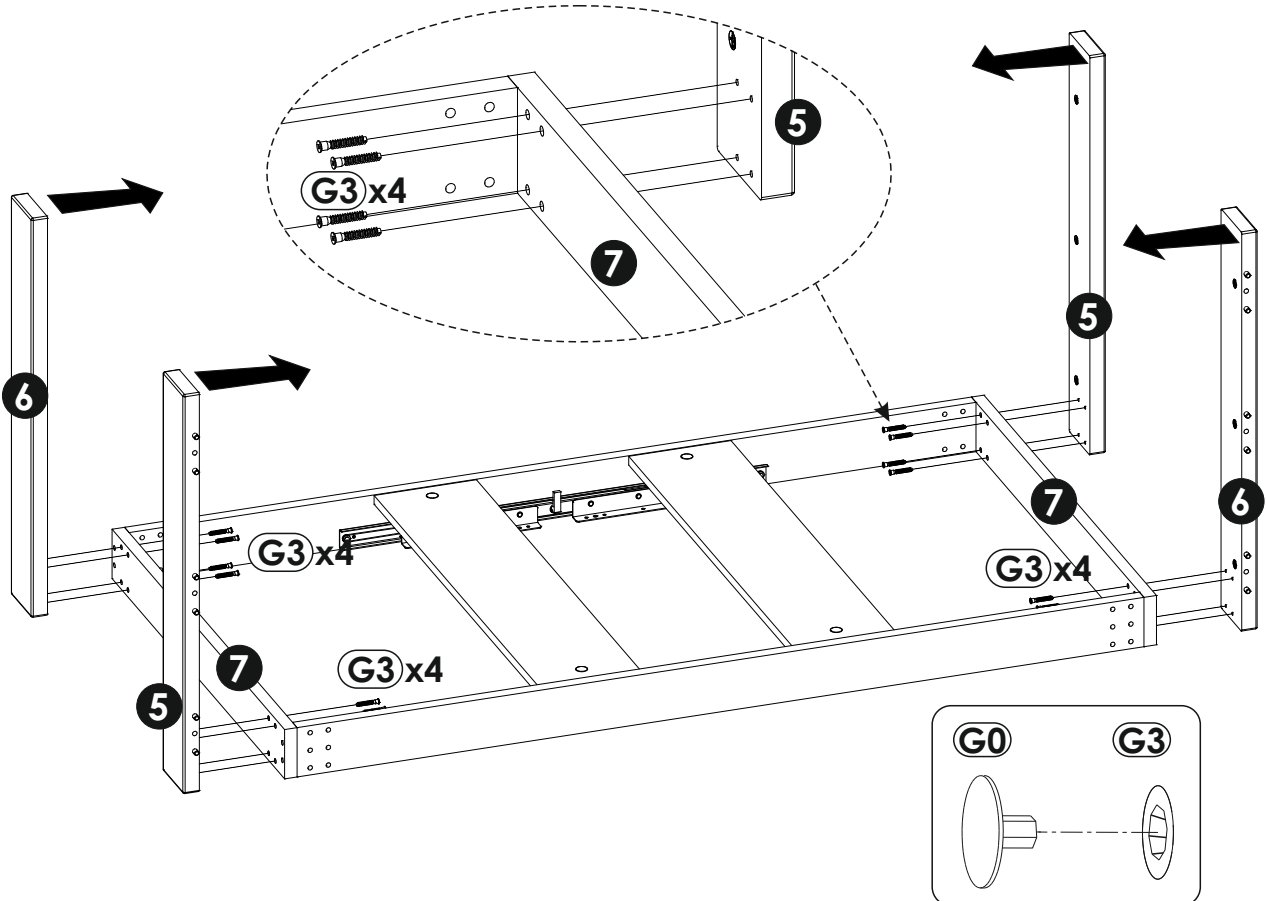
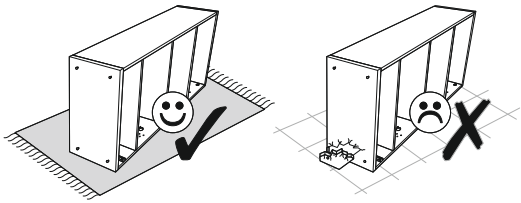
4



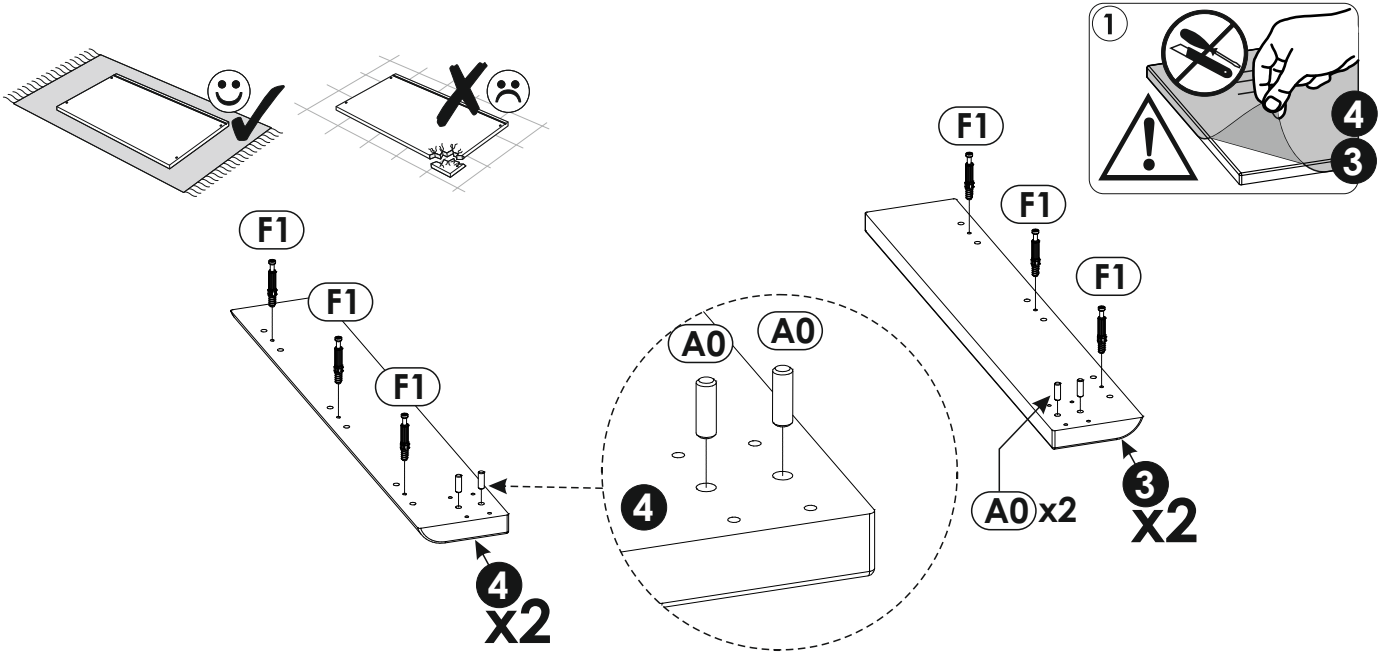
5 ▶



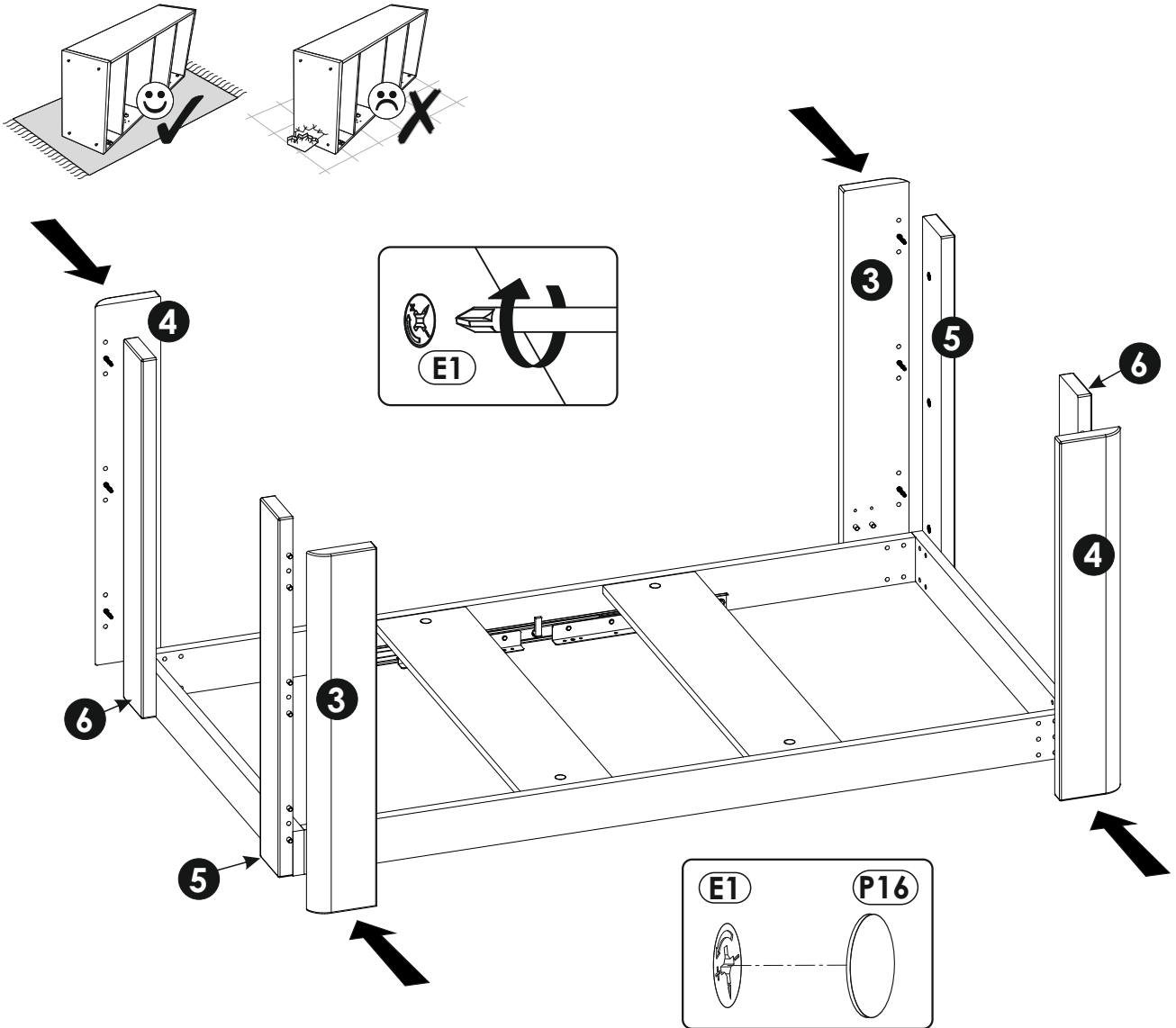
6 ▶



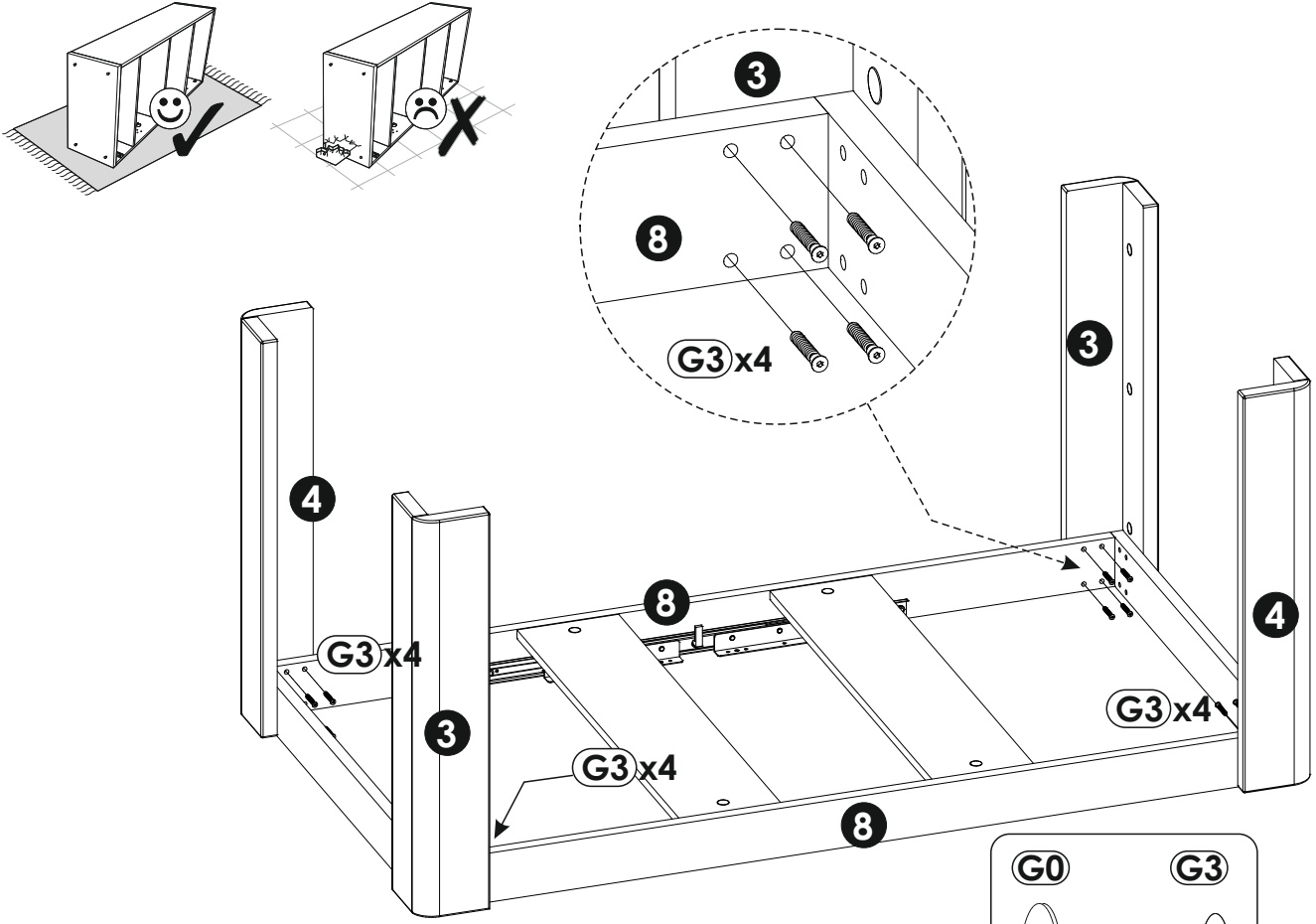
7 ▶



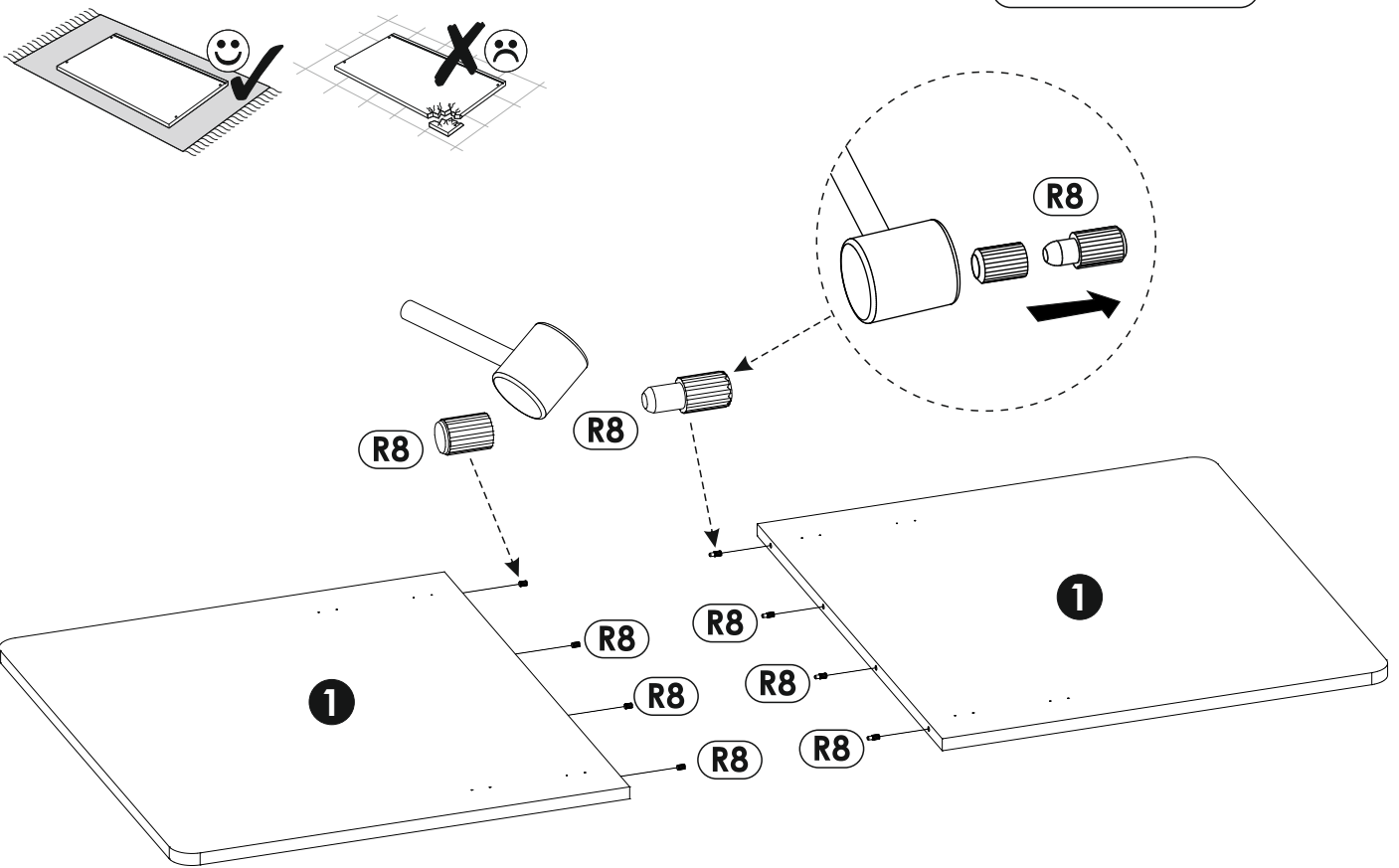
8 ▶



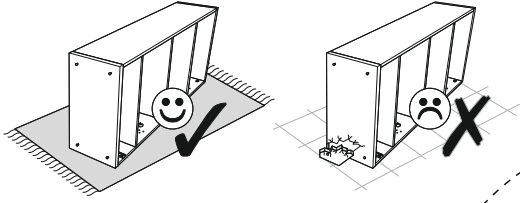
9 ▶



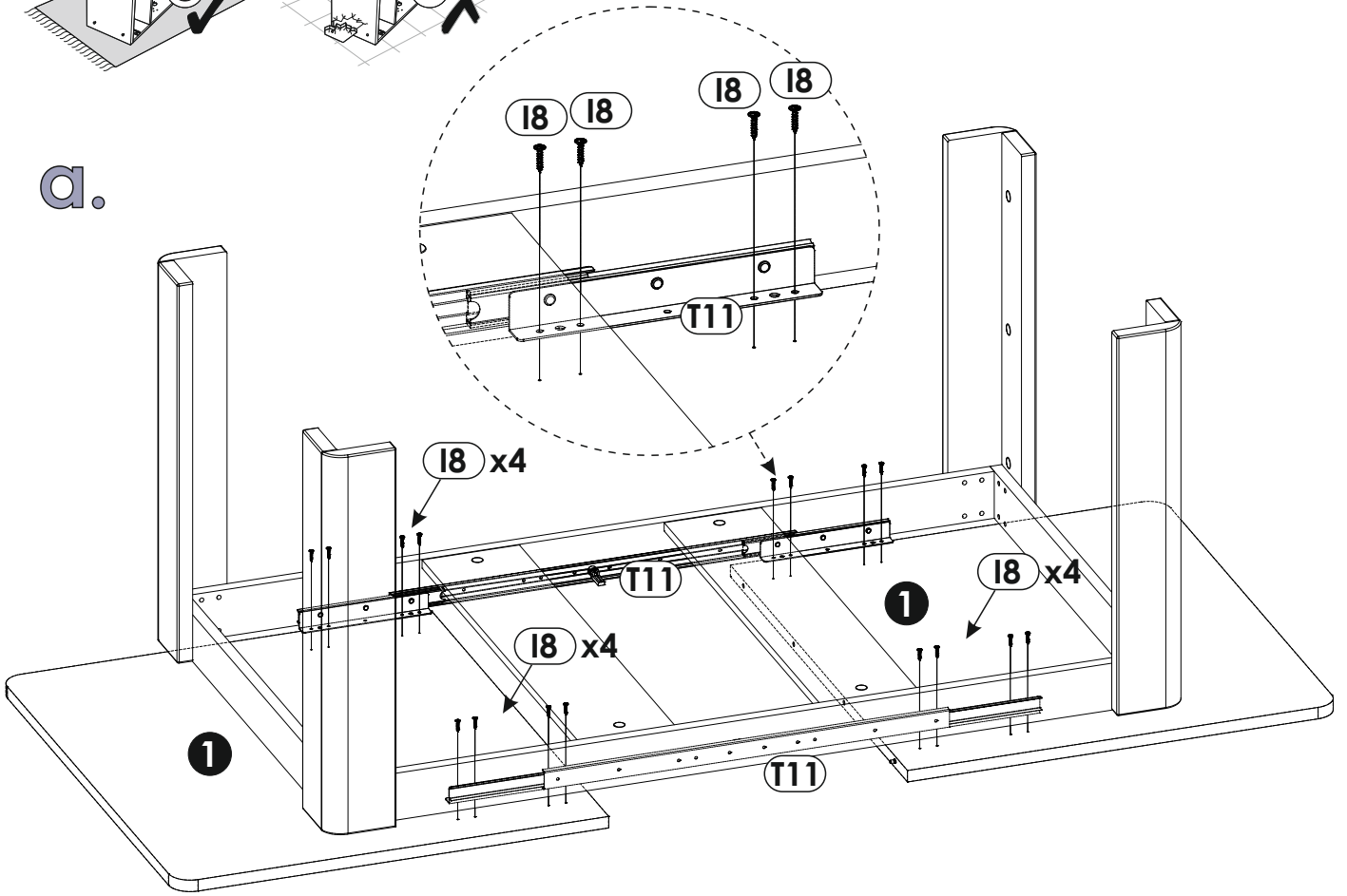
10 ▶



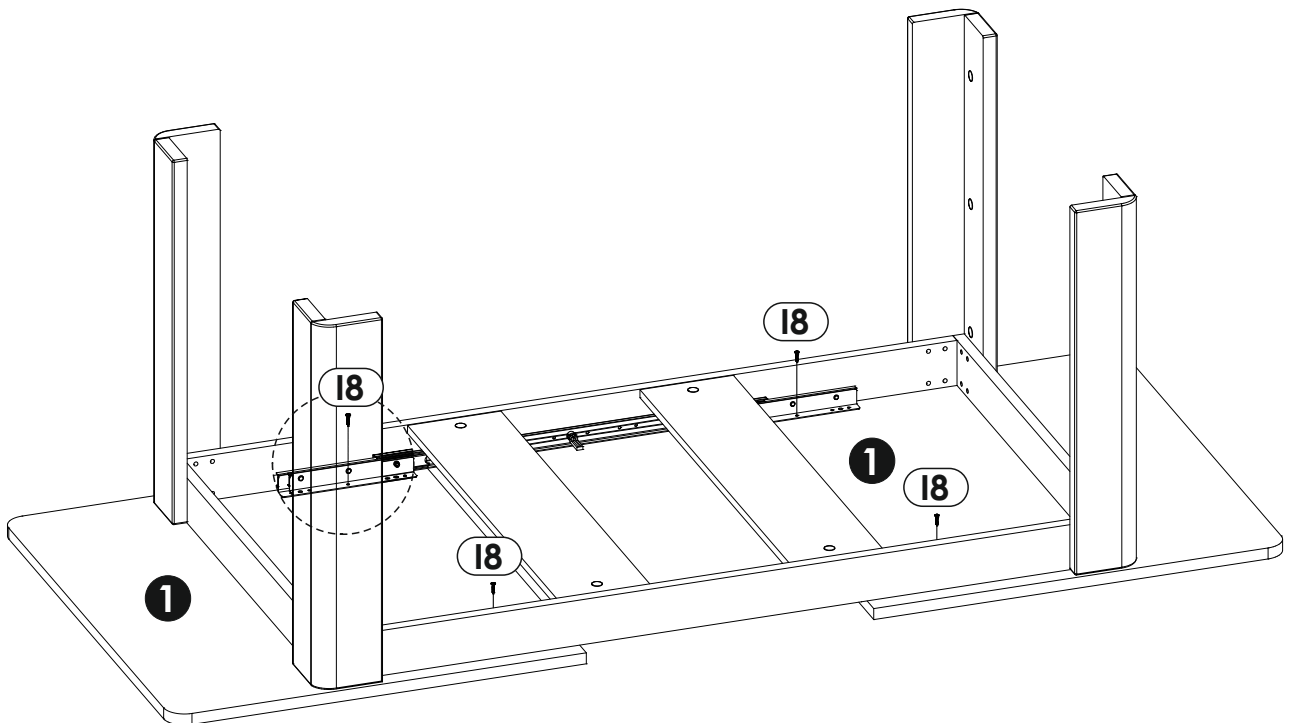
11 ▶



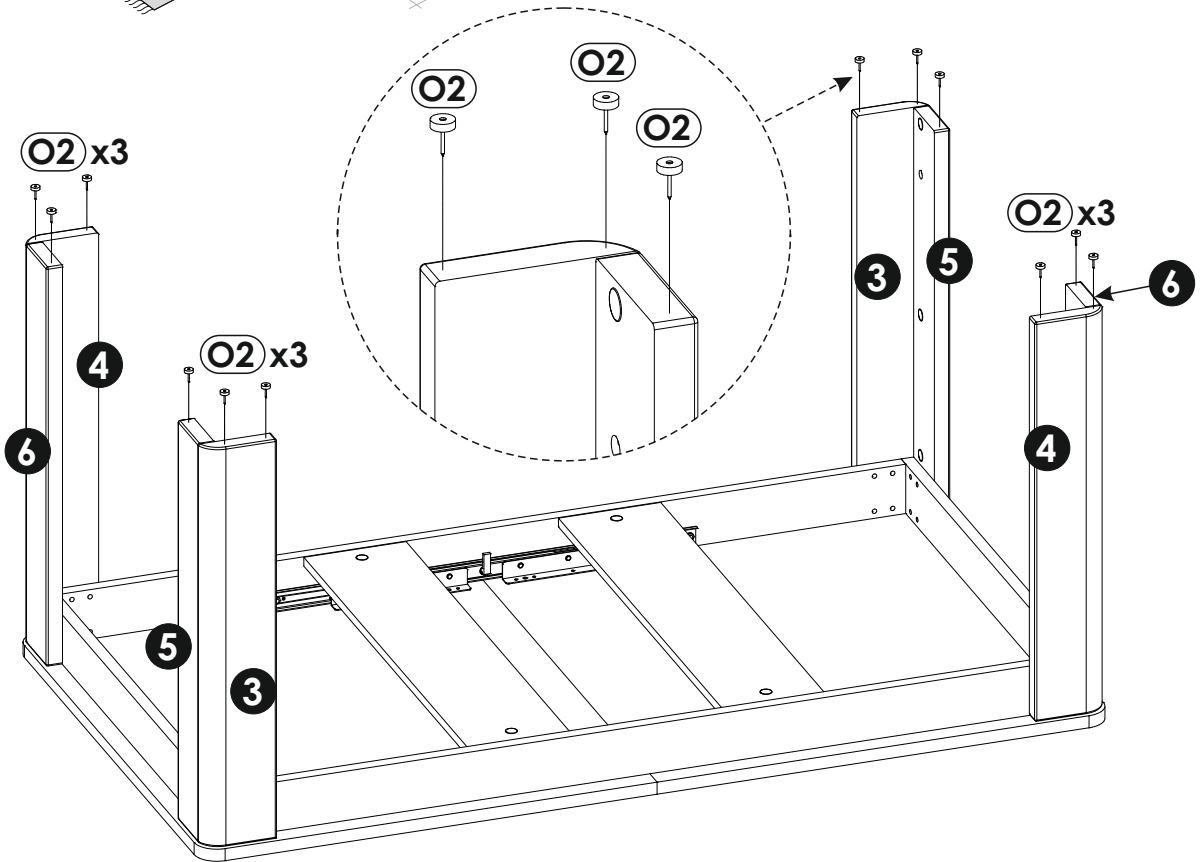
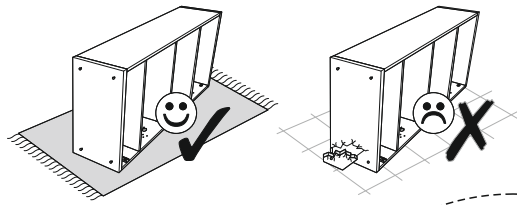
a.



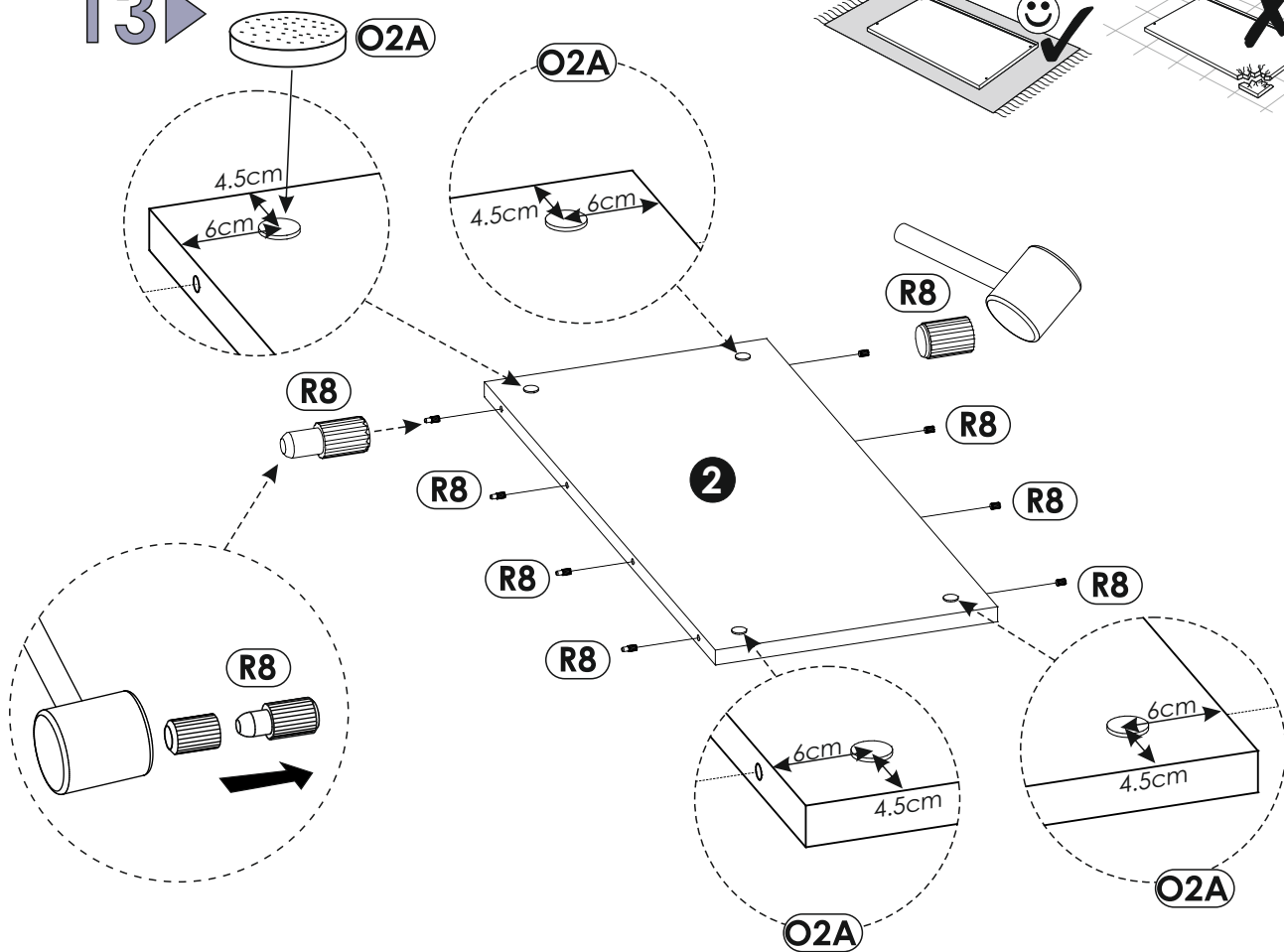
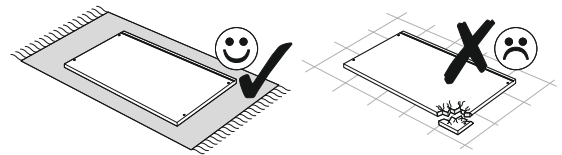
b.



12 ▶



13 ▶



14 ▶

