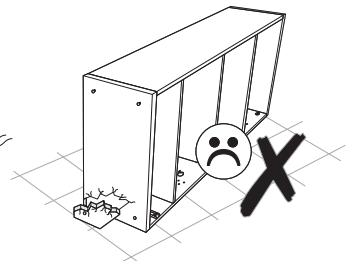
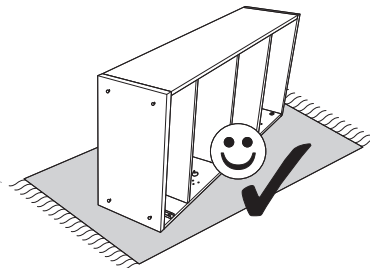
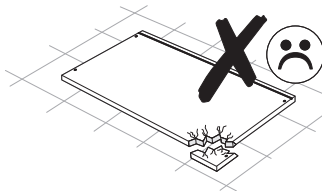
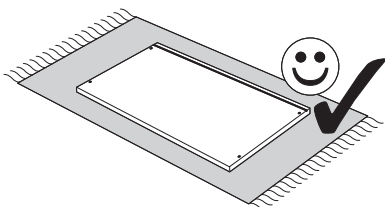
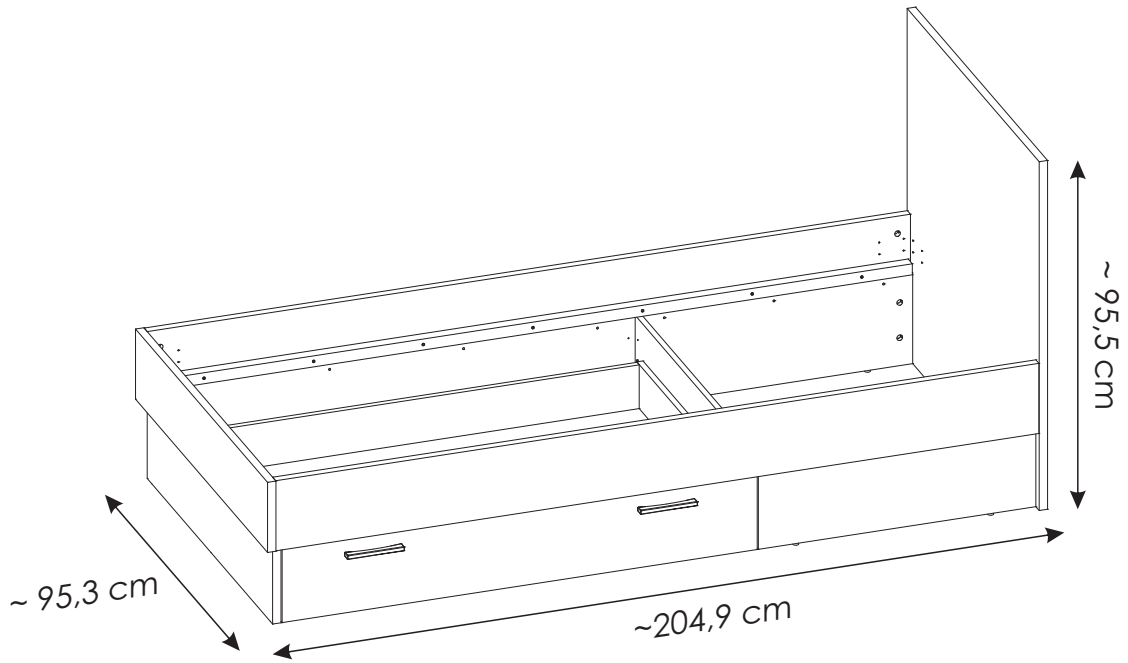
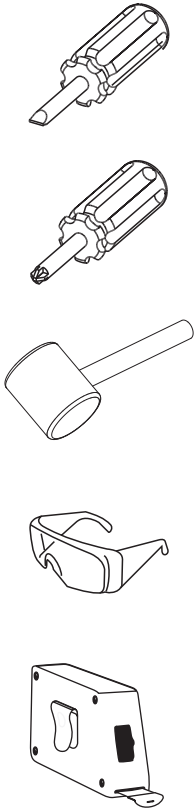
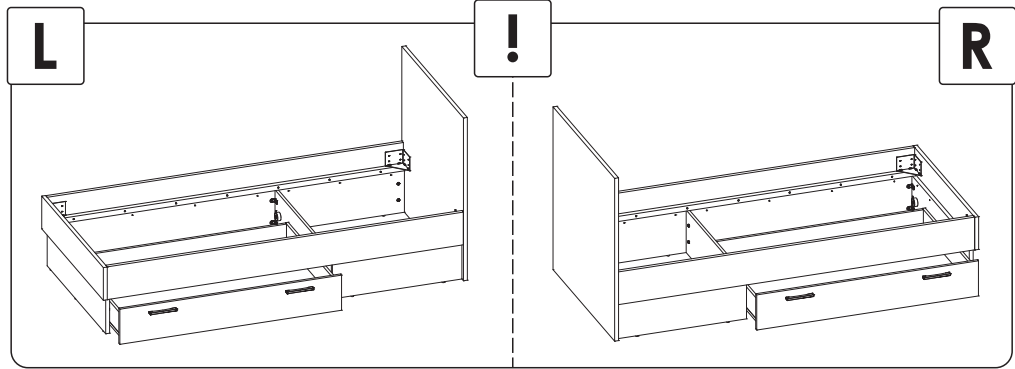
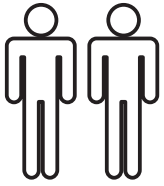
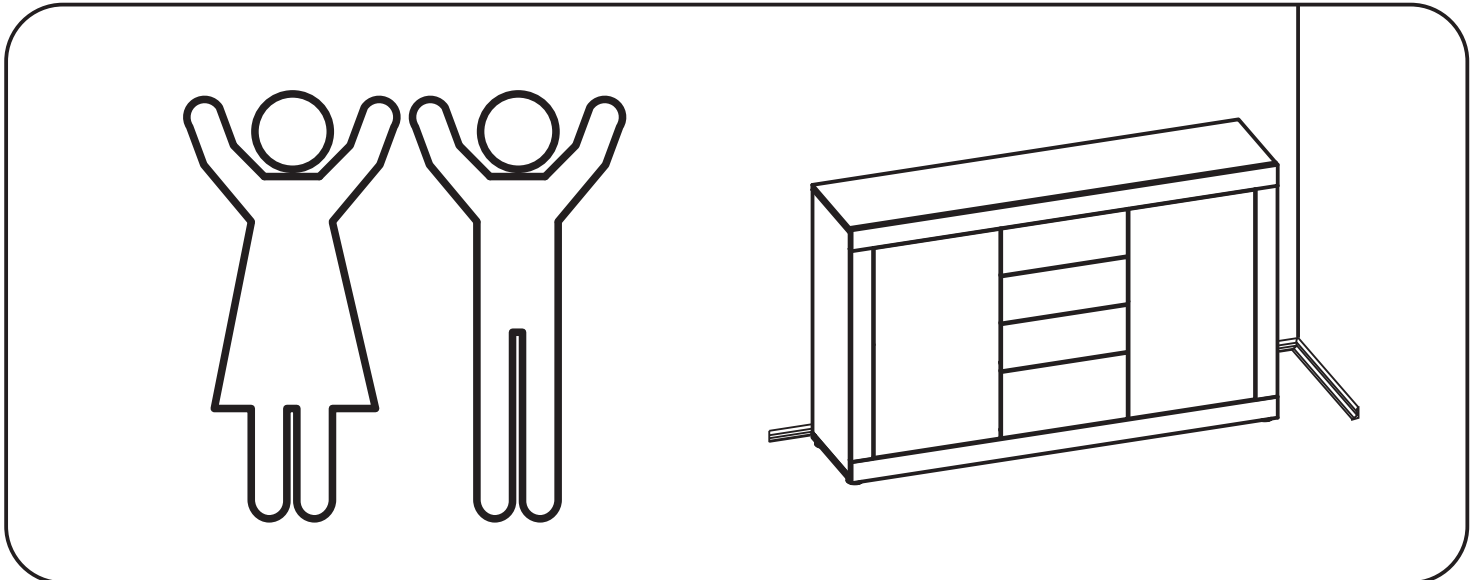
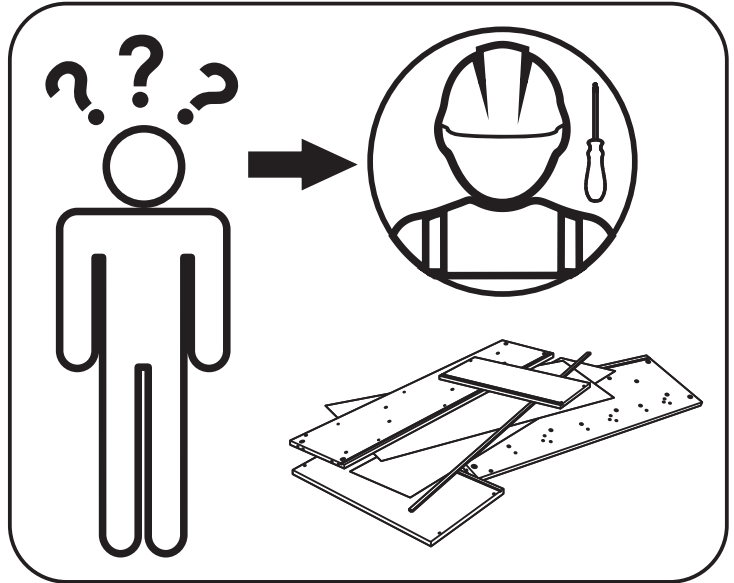
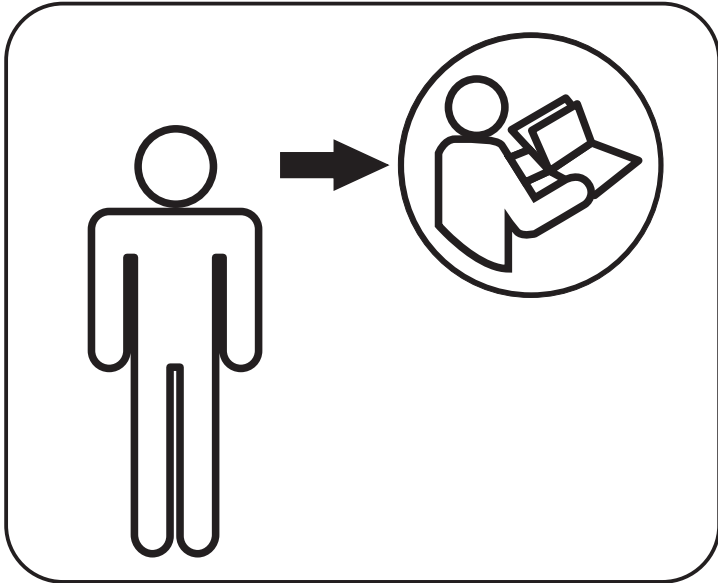
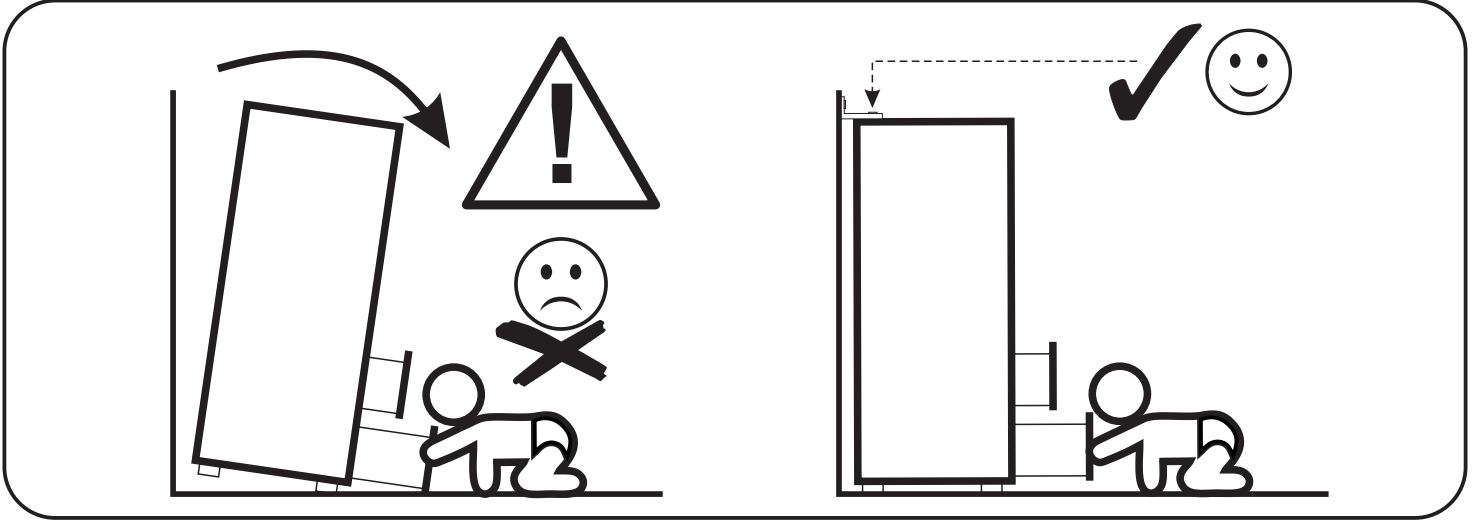
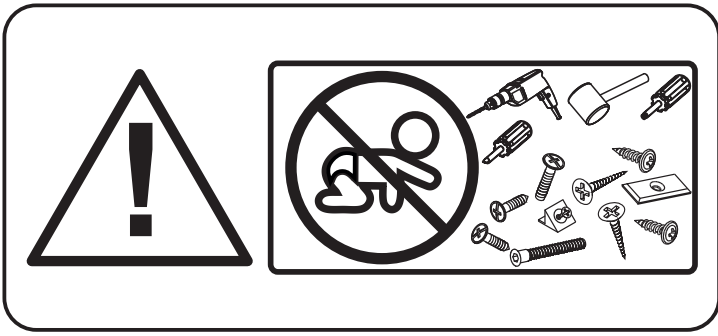
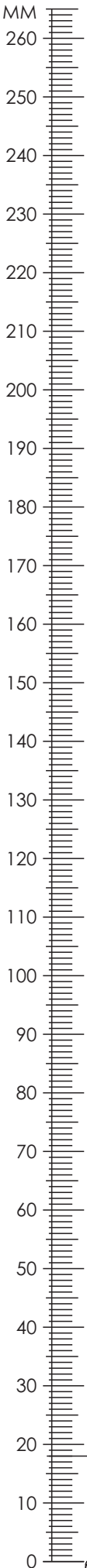


TWEZ02



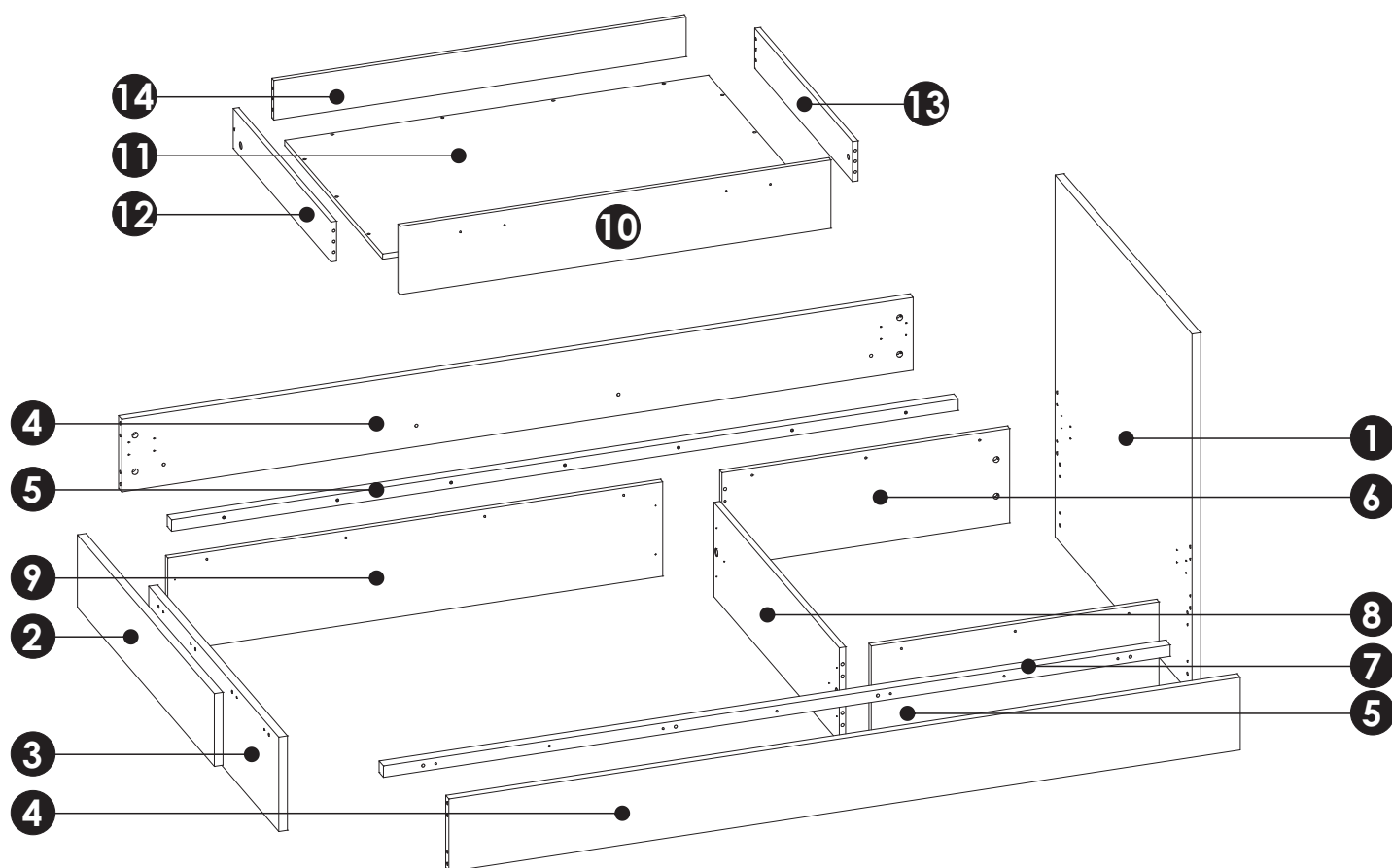
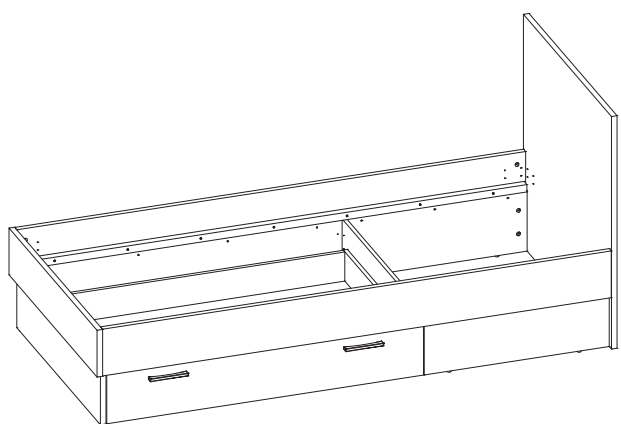


TWEZ02



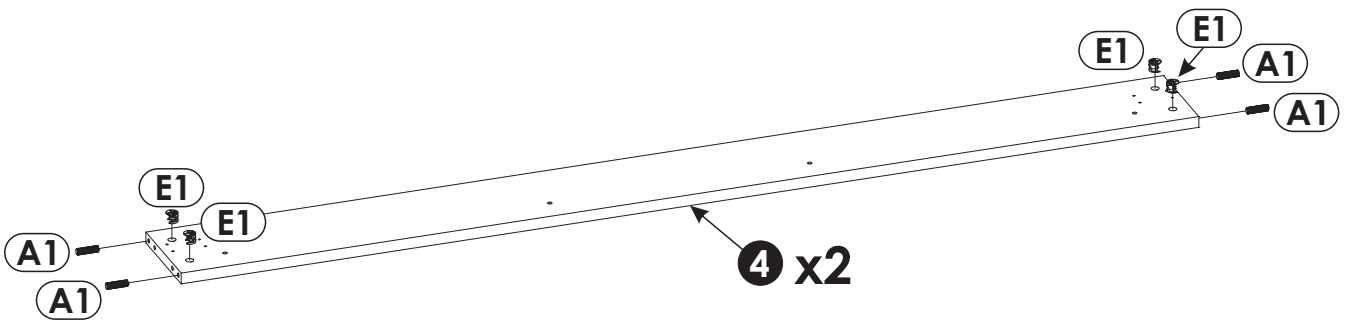
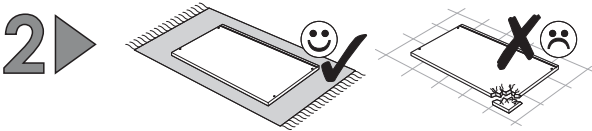
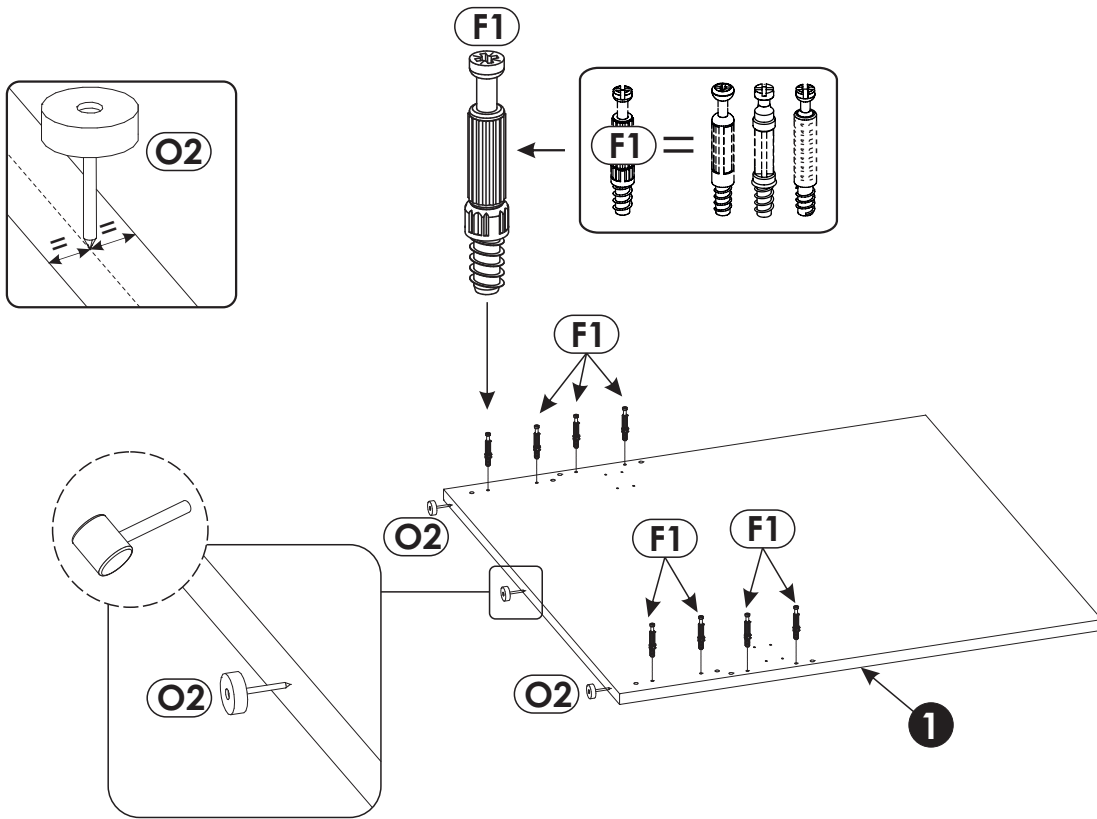
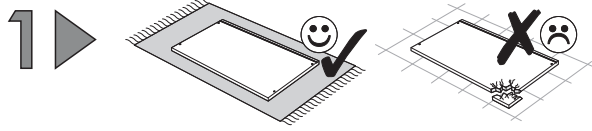
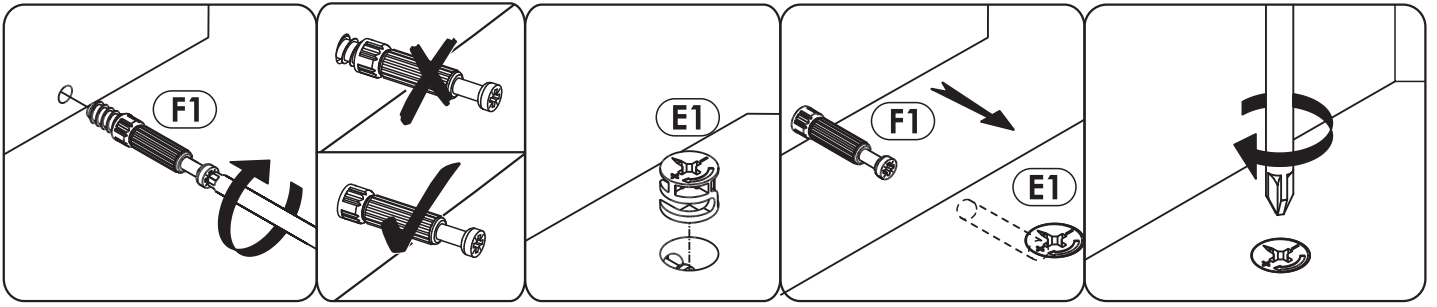
A1	8 x 35 mm	x28	A6	8 x 24 mm	x12	C2	5 x 13 mm	x32
E0	Ø16	x2	E1	15 x 12 mm	x22	F1	6 x 34 mm	x22
G0		x2	G1	7 x 50 mm	x12	H1	L - 150 mm	x2
I0	3 x 13 mm	x8	I2	4 x 16 mm	x8	I4	3,5 x 27 mm	x2
I12	4 x 27 mm	x4	M		x1	N5	3,5 x 16 mm	x8
N15	4 x 35 mm	x14	N17	4 x 45 mm	x14	O1		x2
O2		x15	O5		x4	O6		x4
Q8		x4	W1		x4			

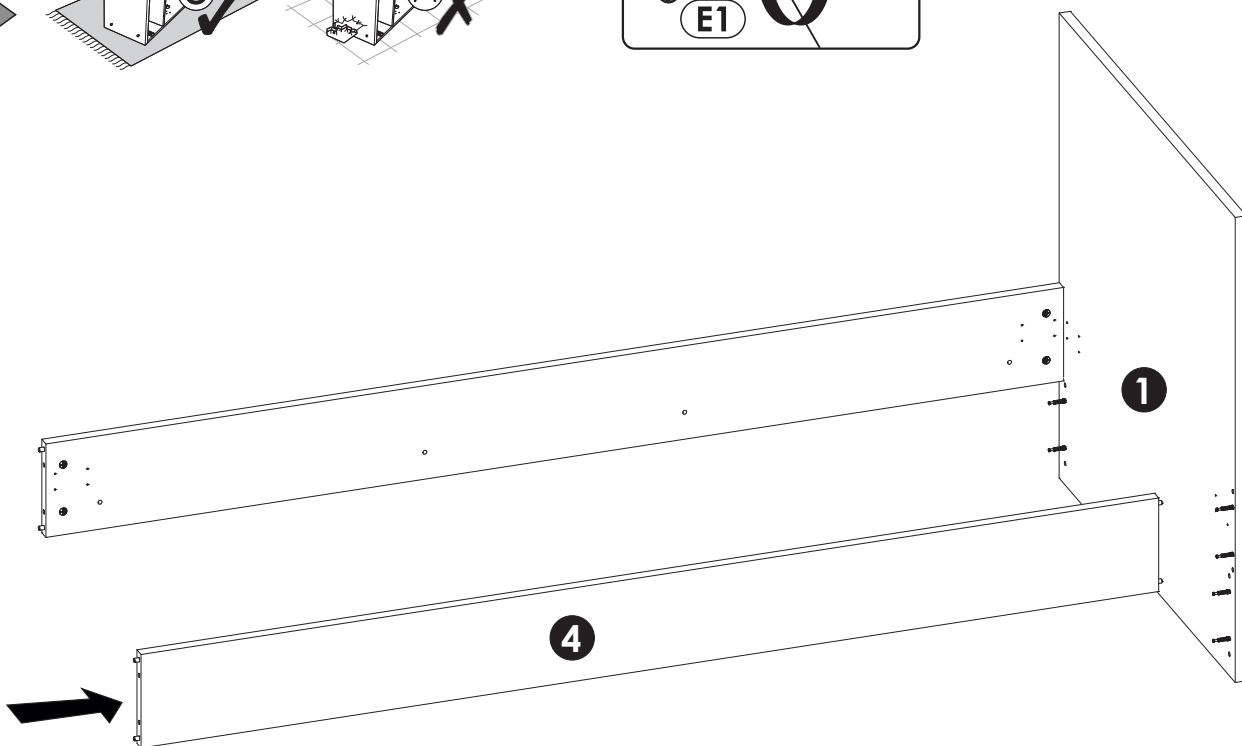
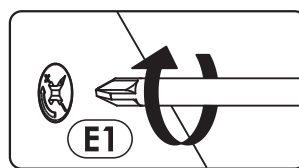
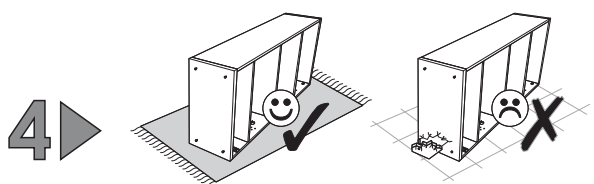
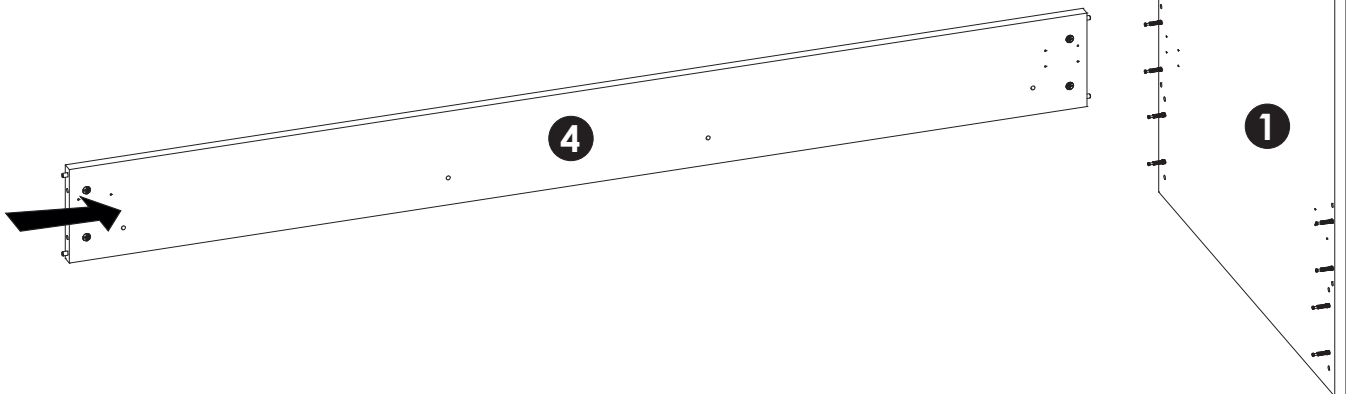
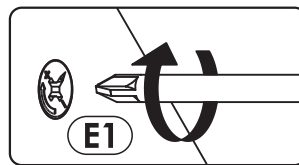
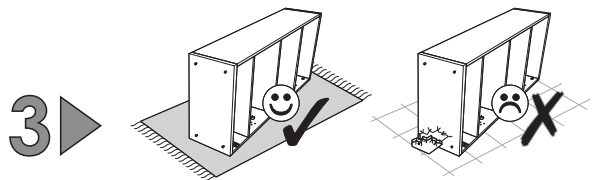
TWEZ02



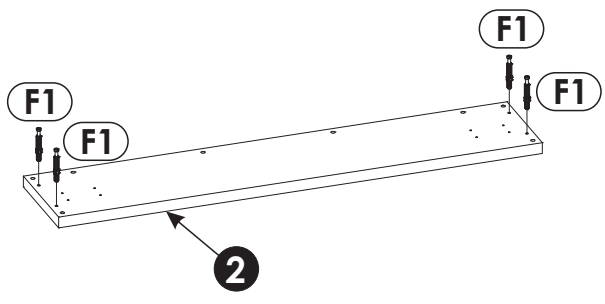
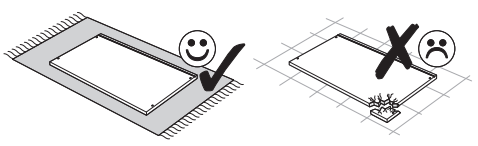
1	953	950	22	x1	3/3
2	953	191	22	x1	3/3
3	905	248	22	x1	1/3
4	2005	191	22	x2	2/3
5	1993	30	30	x2	2/3
6	729	248	16	x1	1/3
7	729	248	16	x1	1/3

8	873	248	16	x1	1/3
9	1254	248	16	x1	1/3
10	1248	205	16	x1	1/3
11	1227	779	16	x1	3/3
12	778	120	16	x1	1/3
13	778	120	16	x1	1/3
14	1194	119	16	x1	1/3

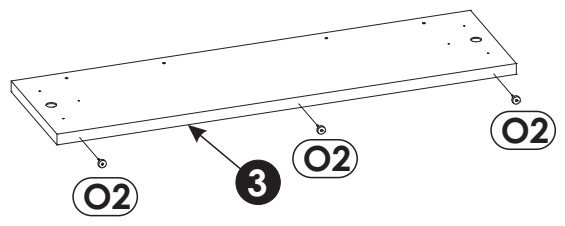
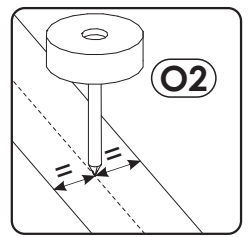
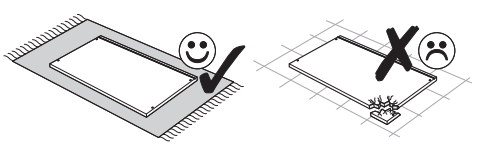


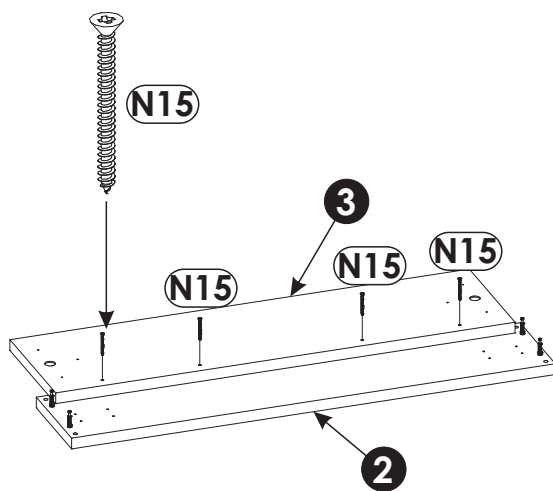
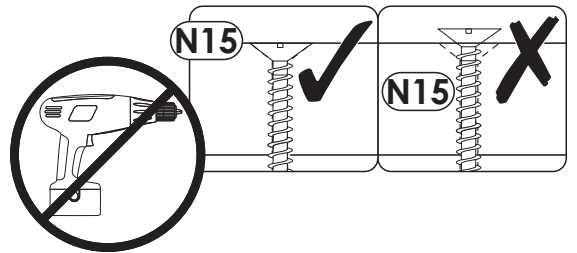
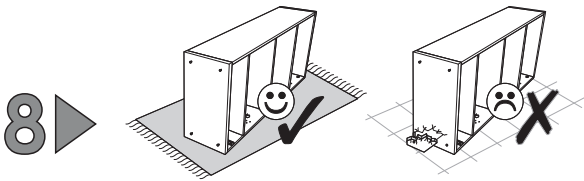
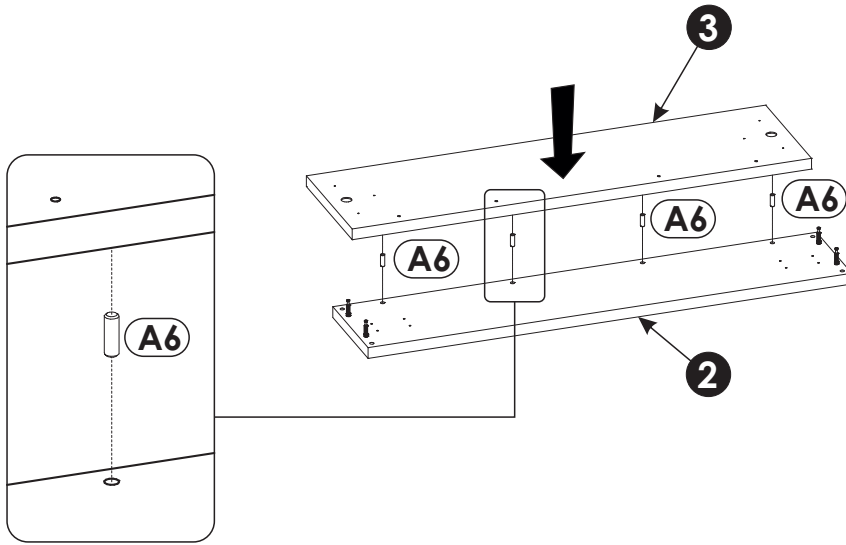
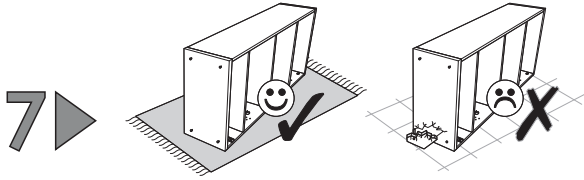


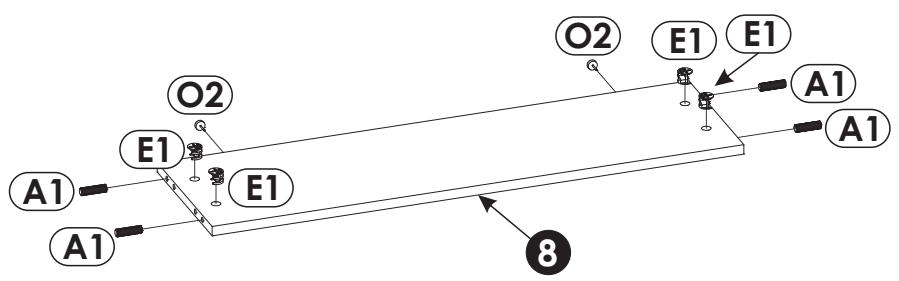
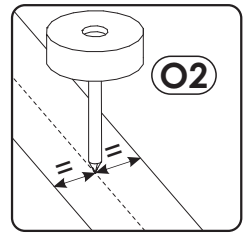
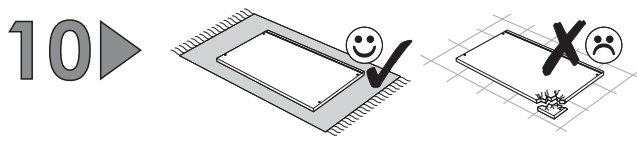
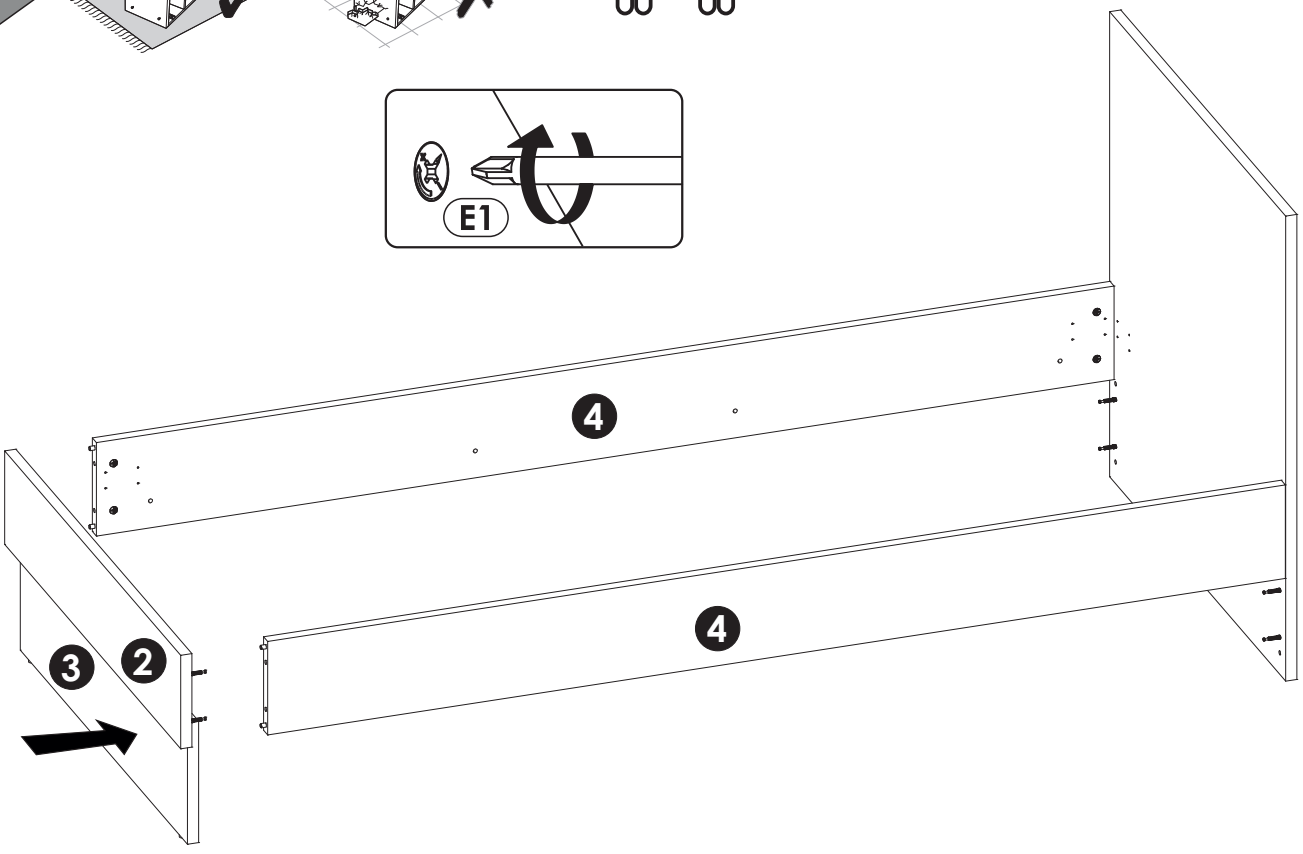
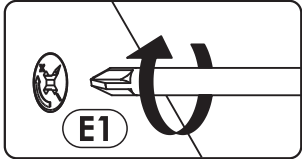
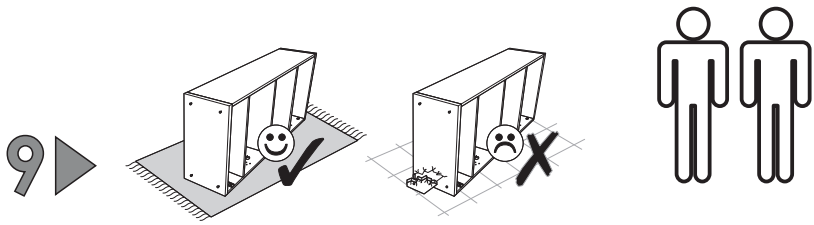
5 ▶



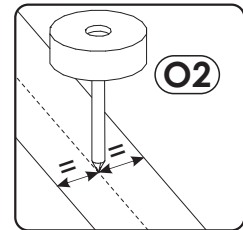
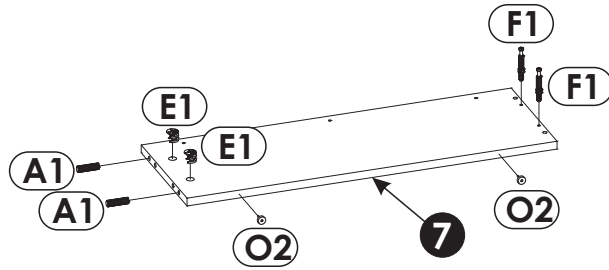
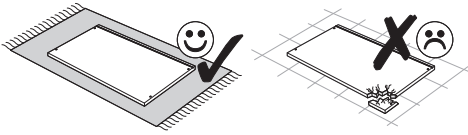
6 ▶



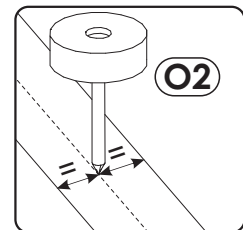
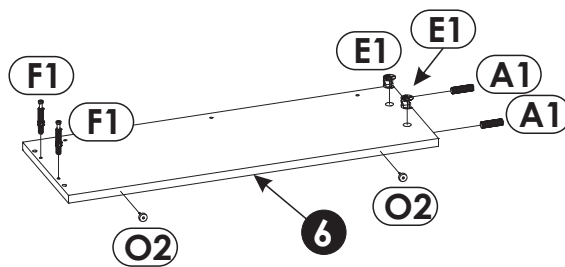
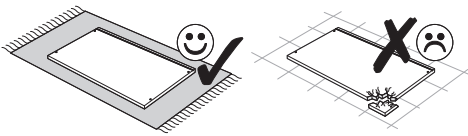




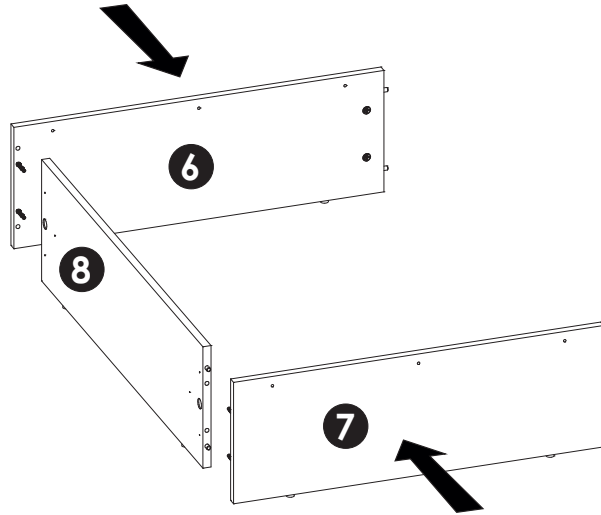
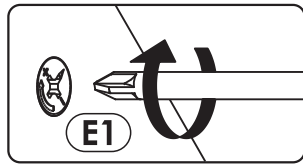
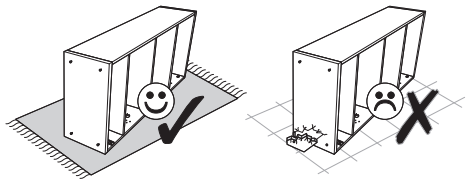
11 ▶



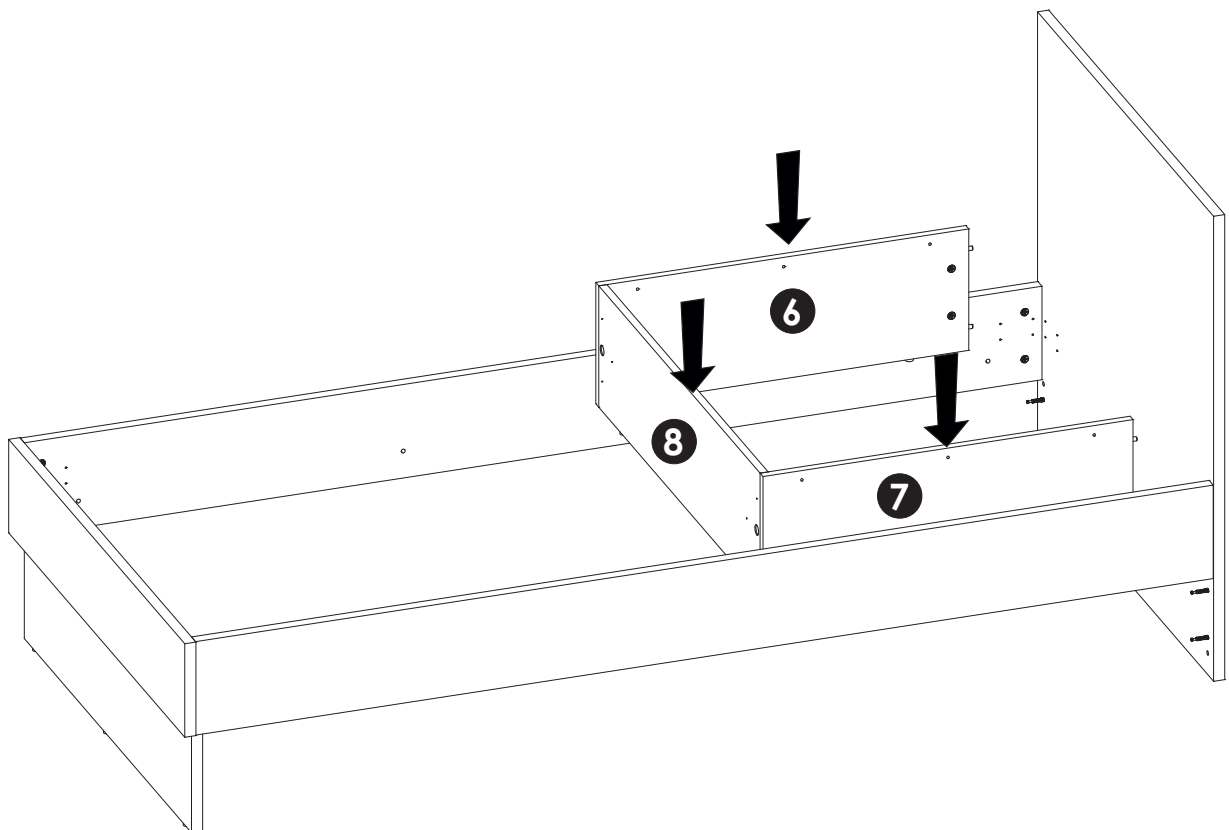
12 ▶



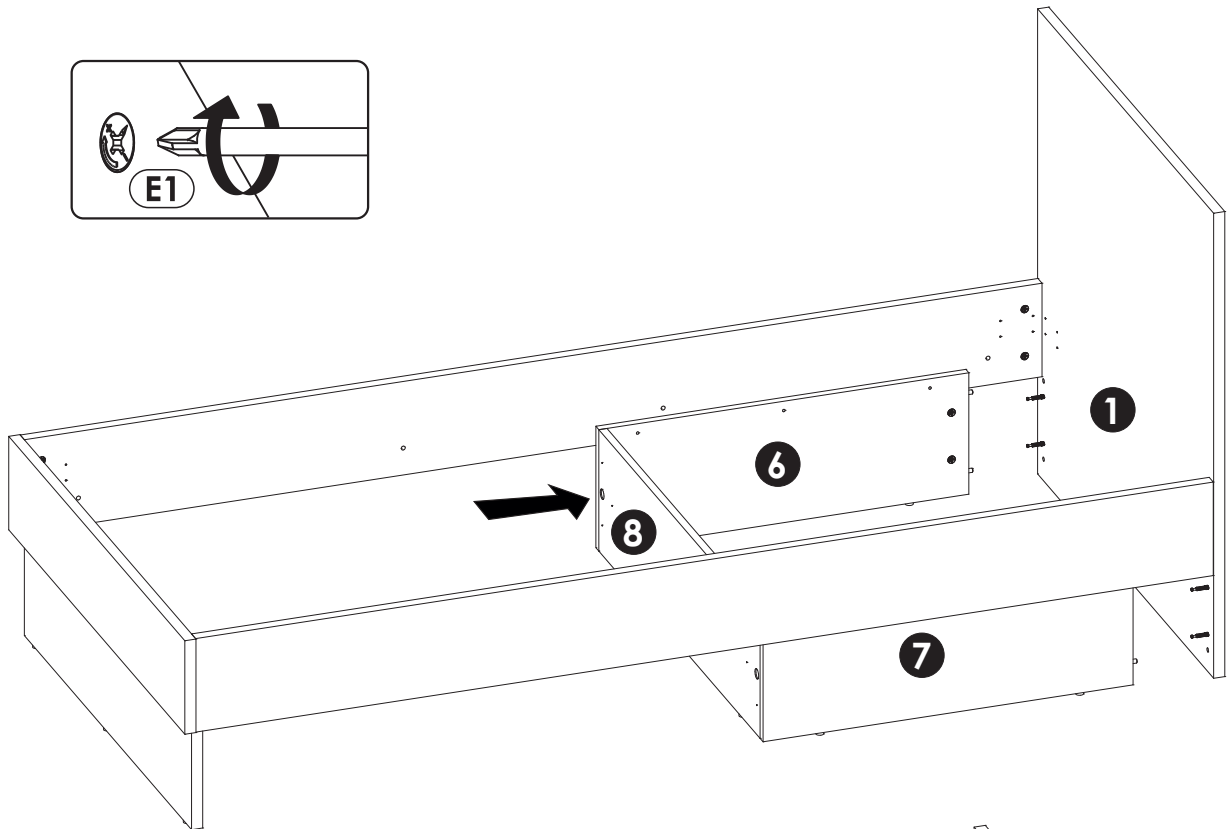
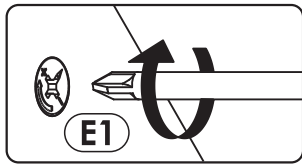
13▶



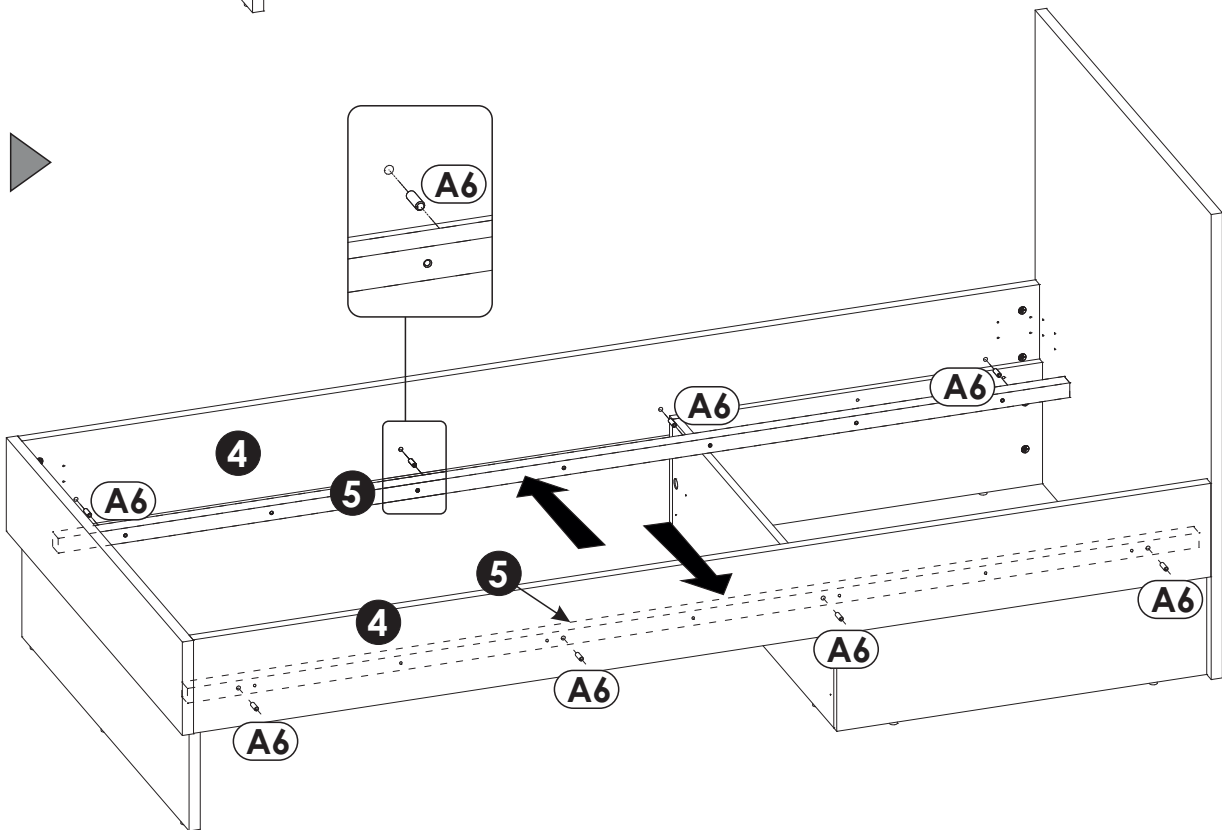
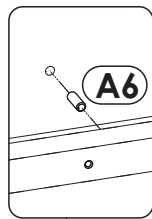
14▶



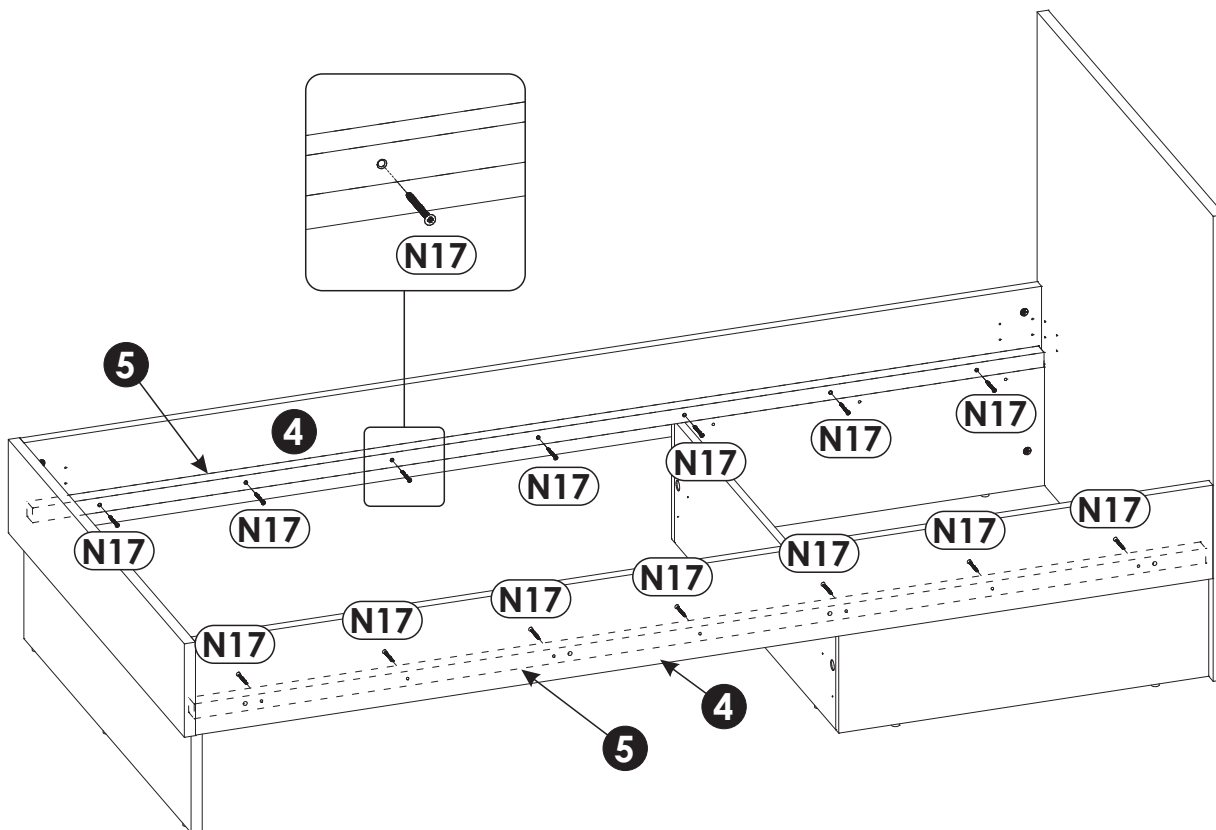
15▶



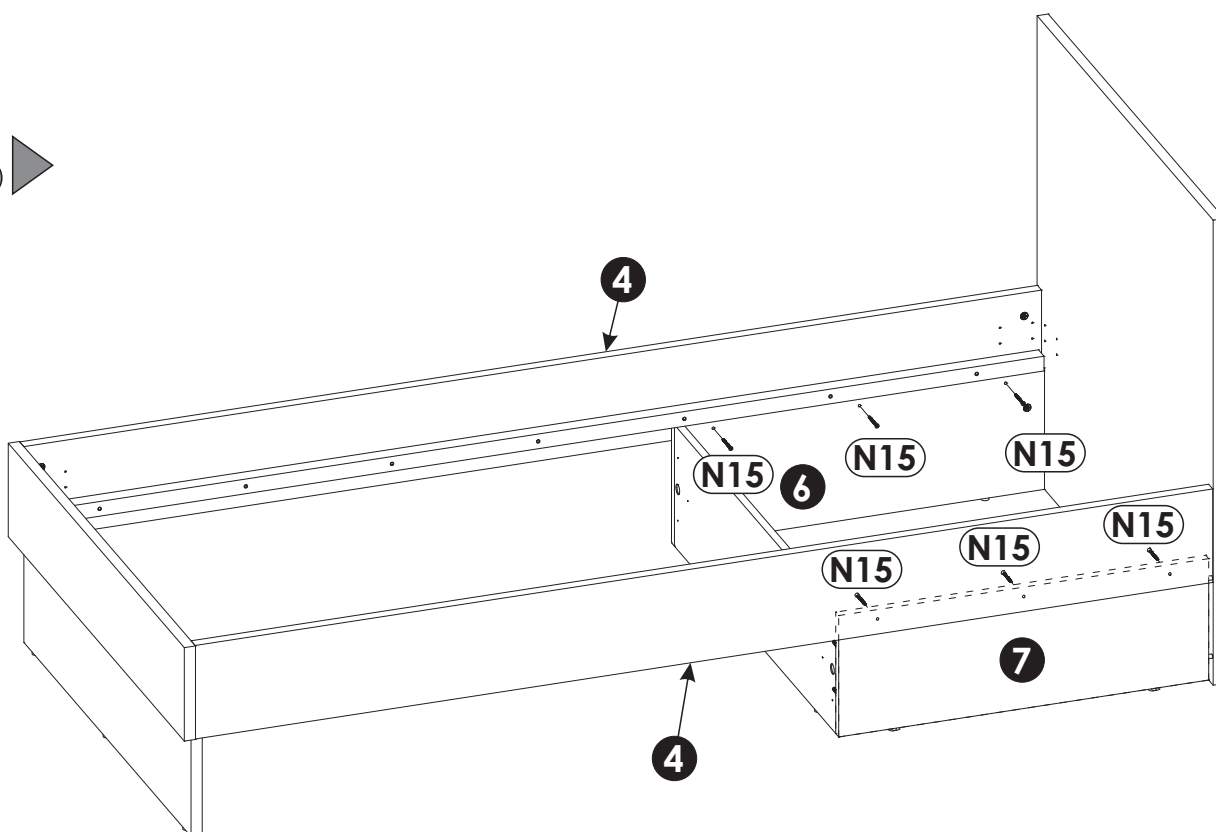
16▶



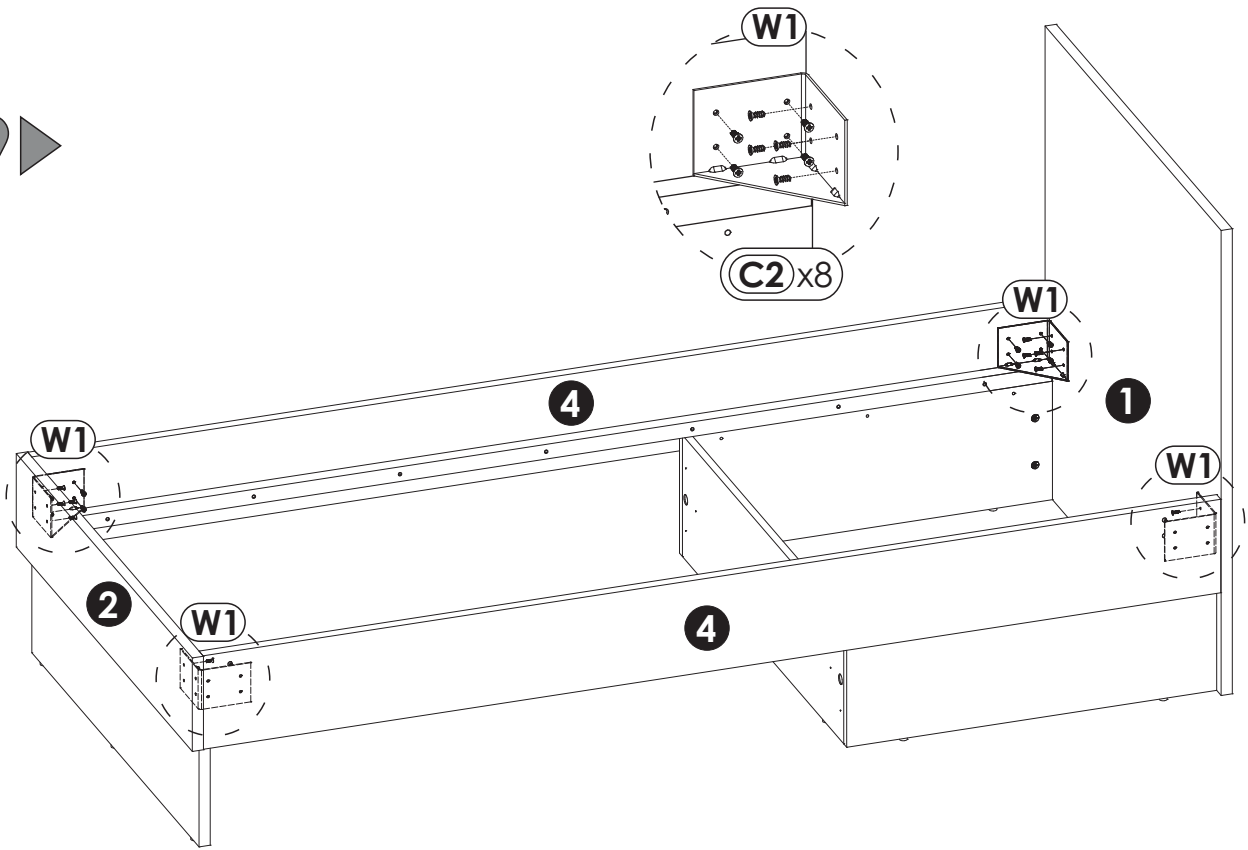
17▶



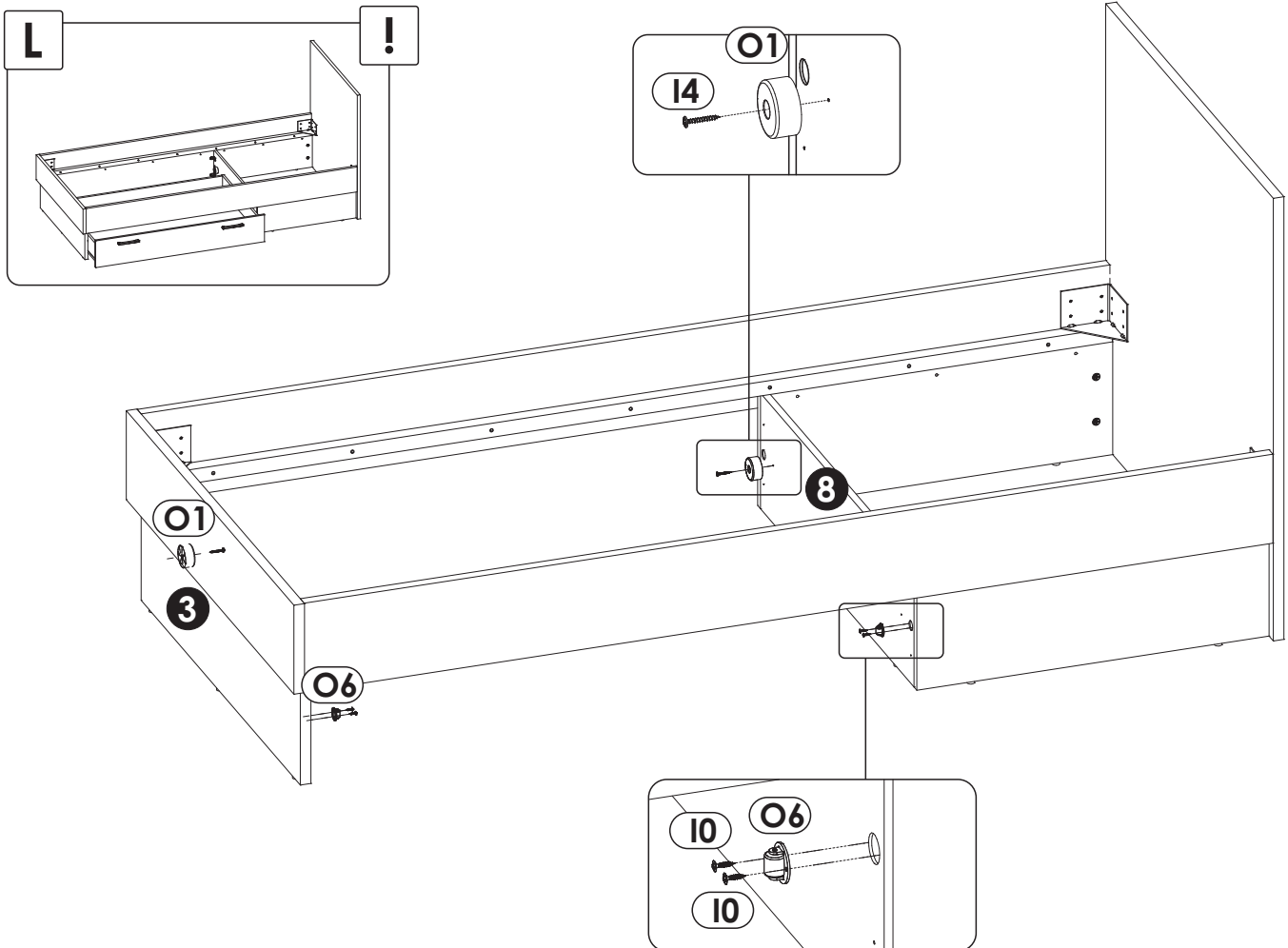
18▶



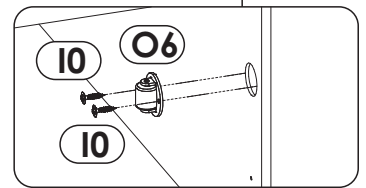
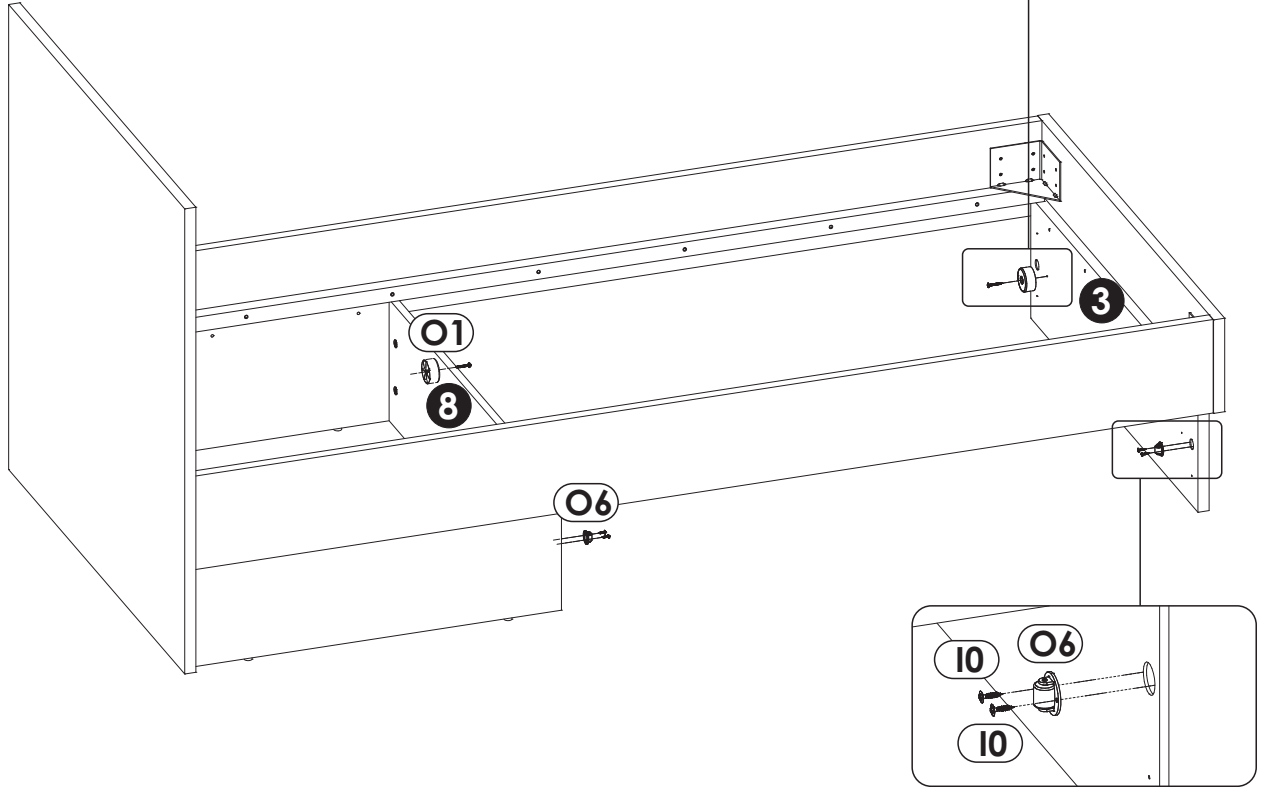
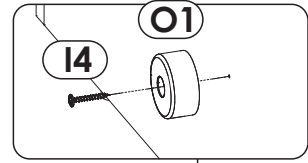
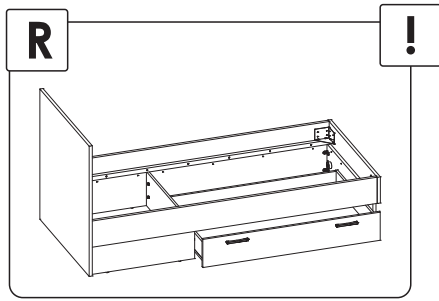
19▶



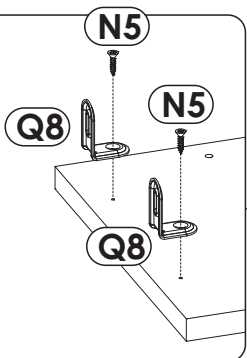
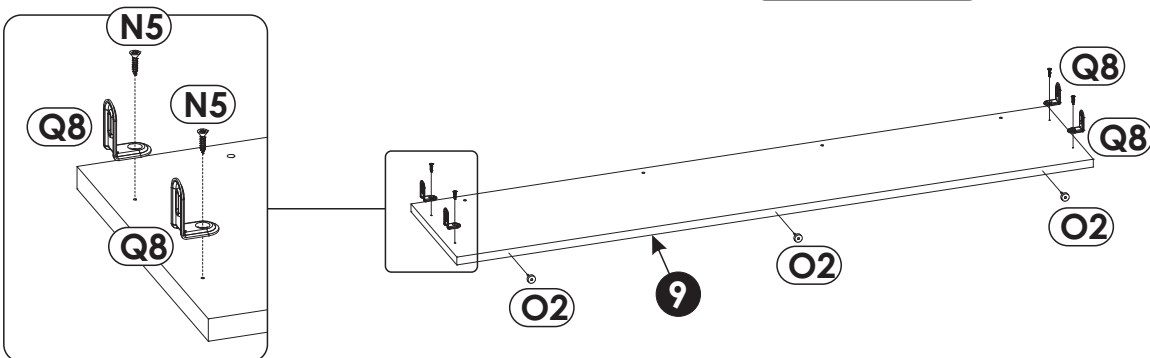
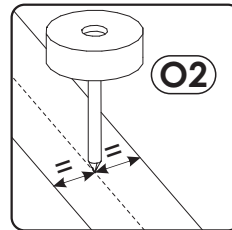
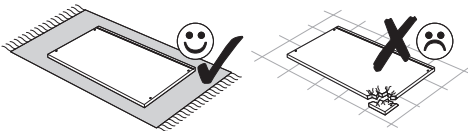
20.L▶



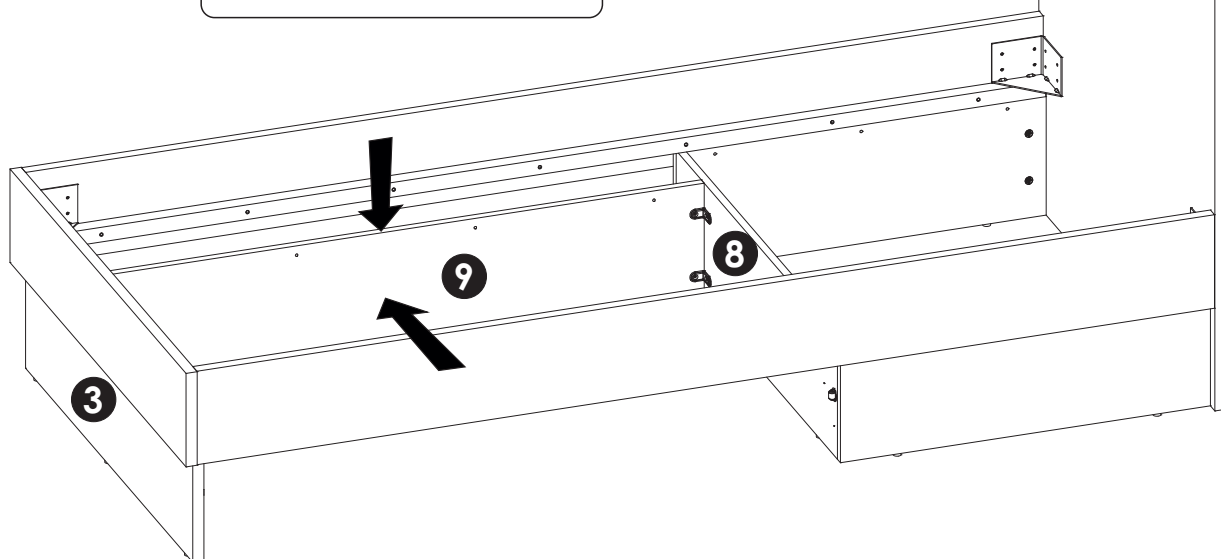
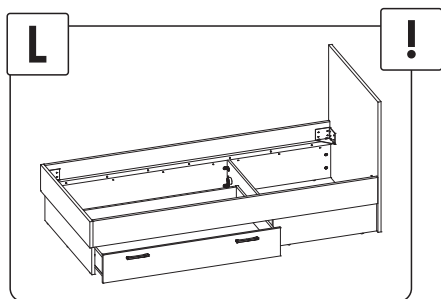
20.R ▶



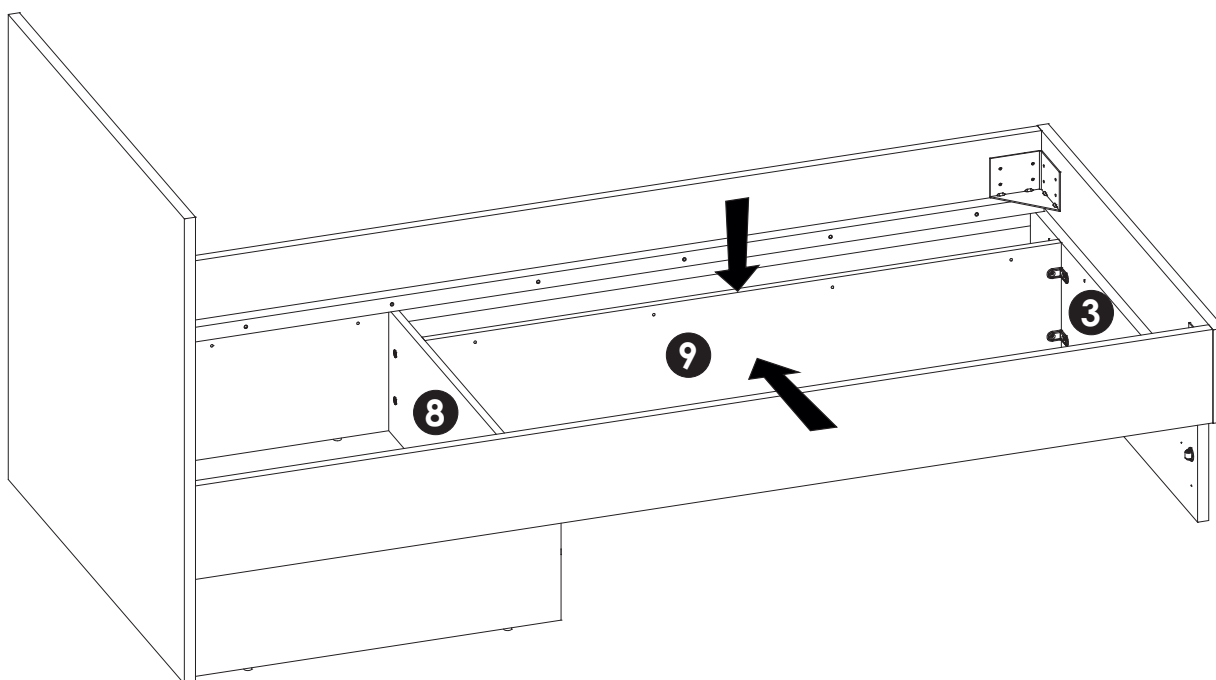
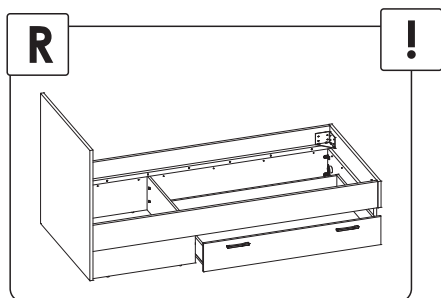
21 ▶



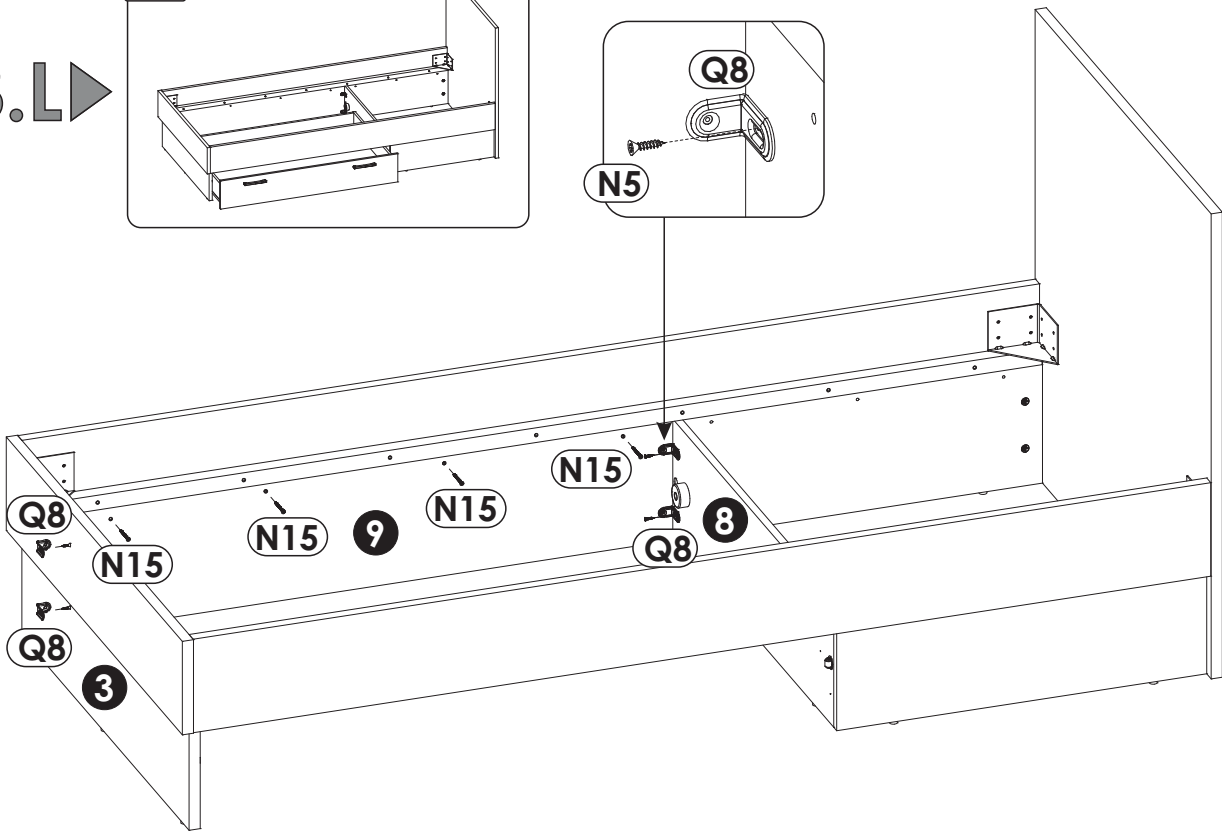
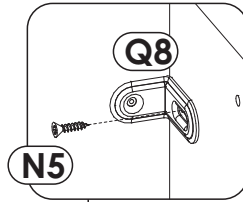
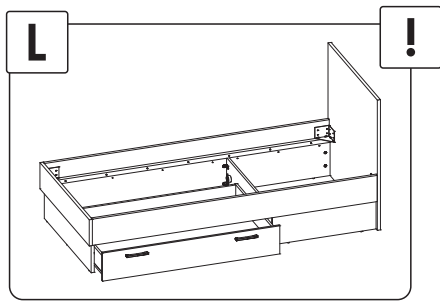
22.L ▶



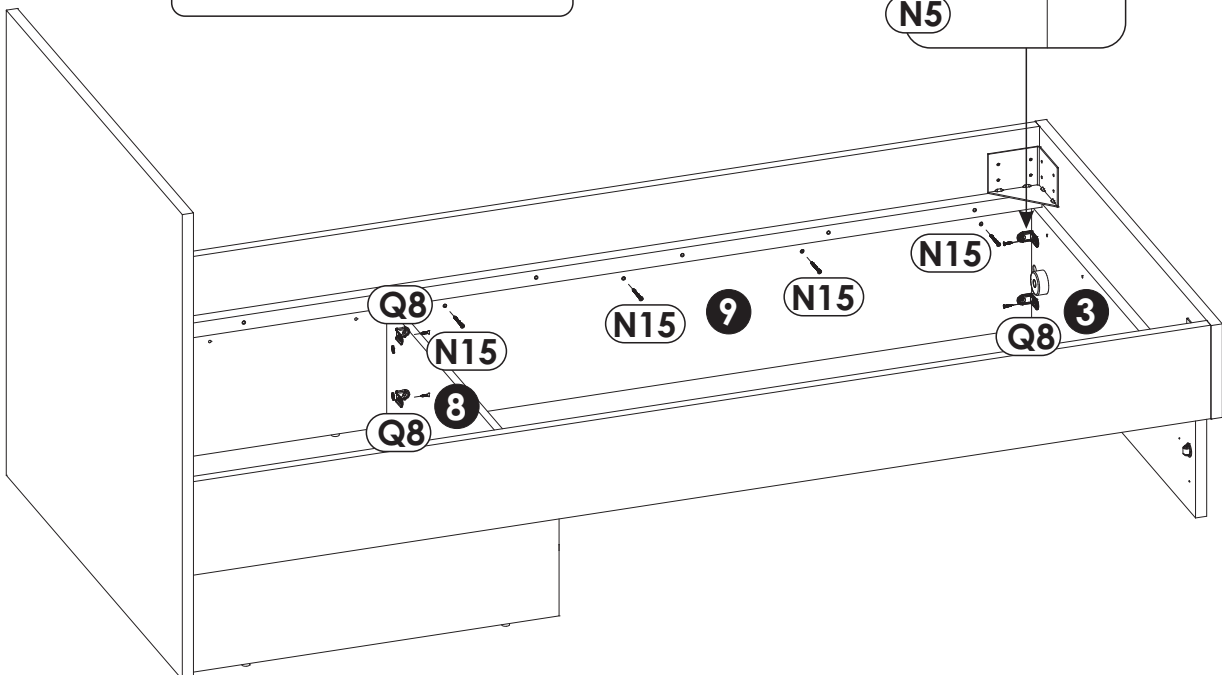
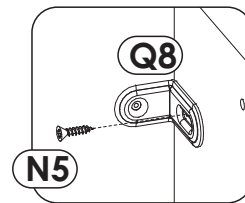
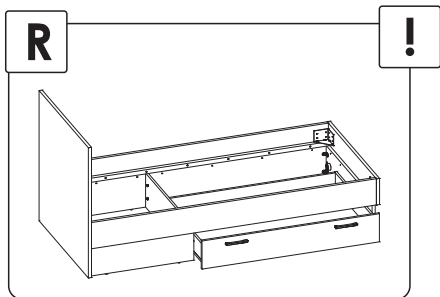
22.R ▶

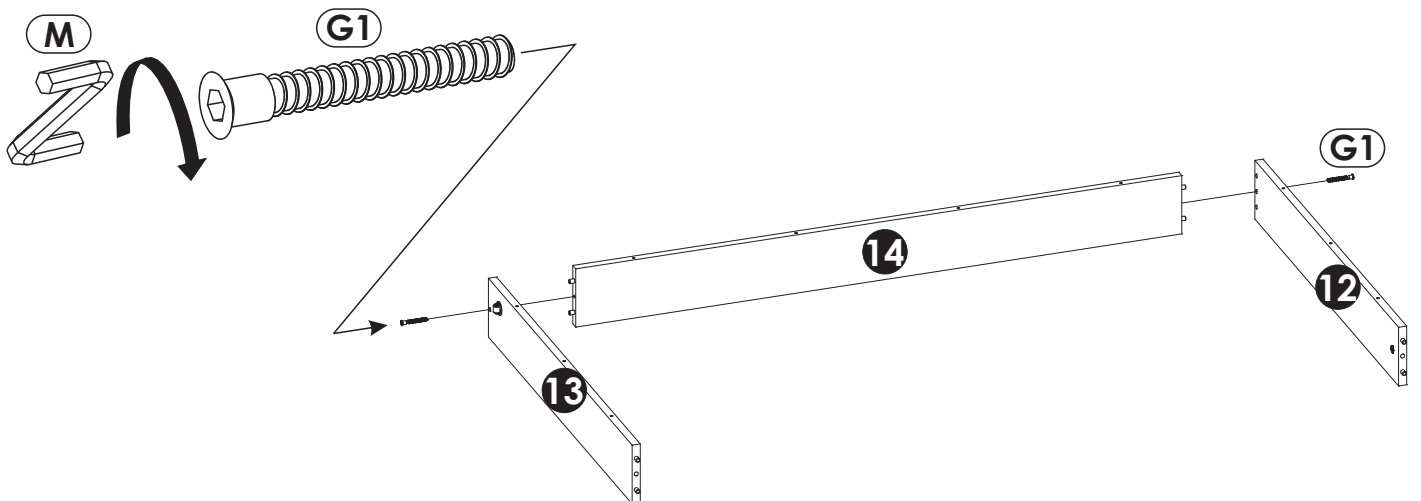
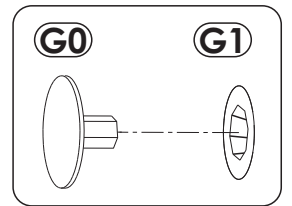
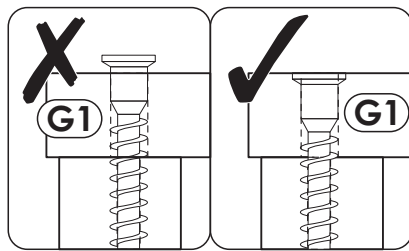
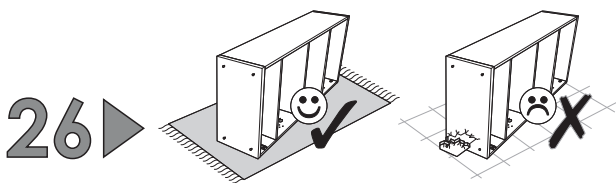
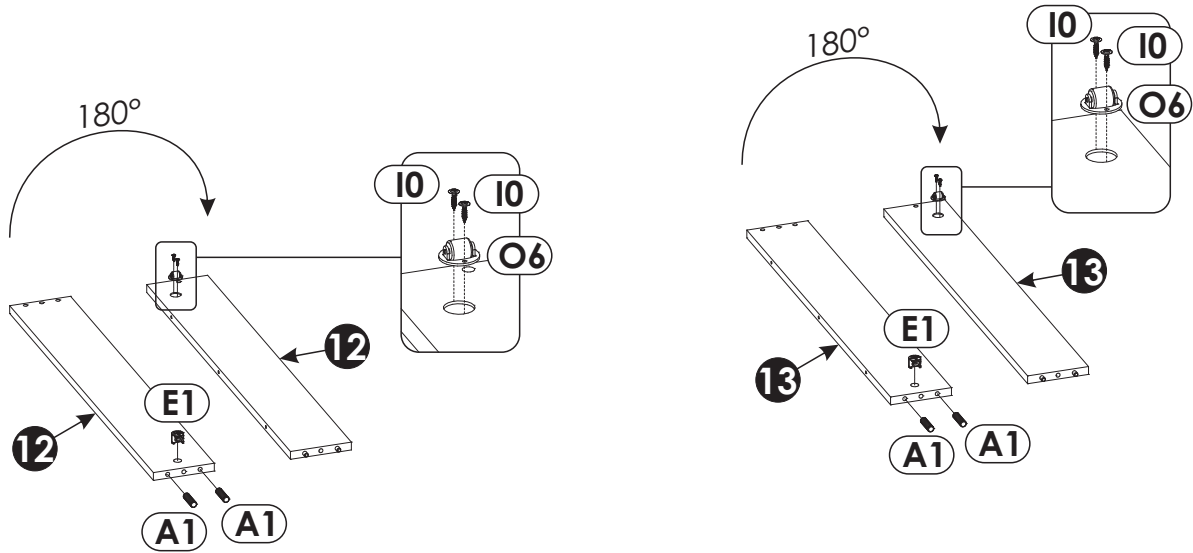
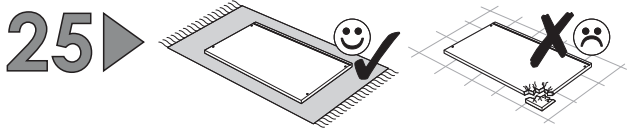
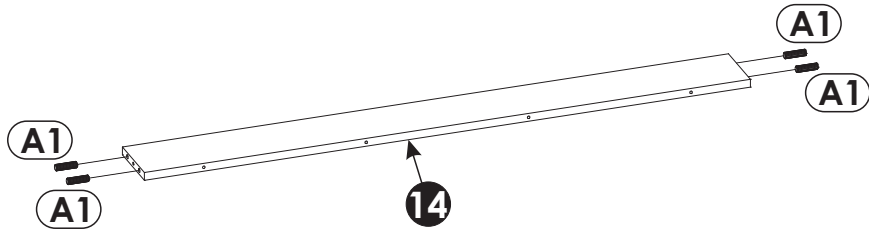
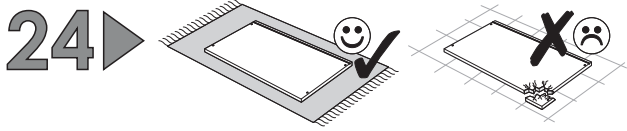


23.L ▶

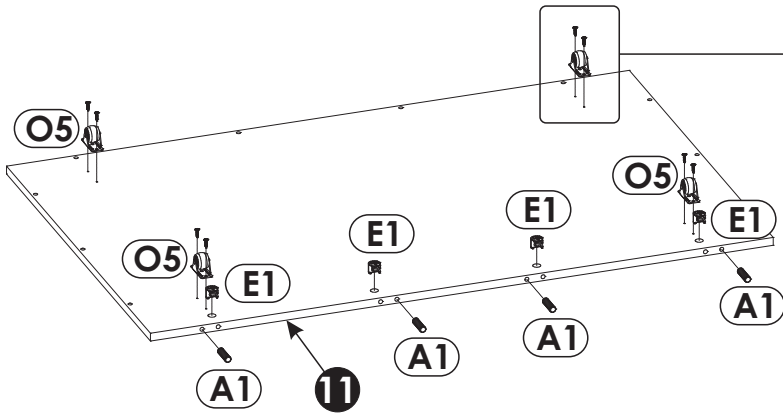
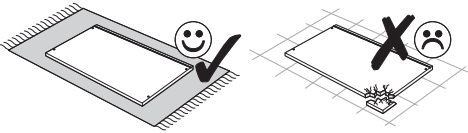


23.R ▶

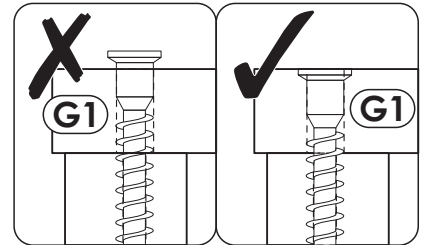
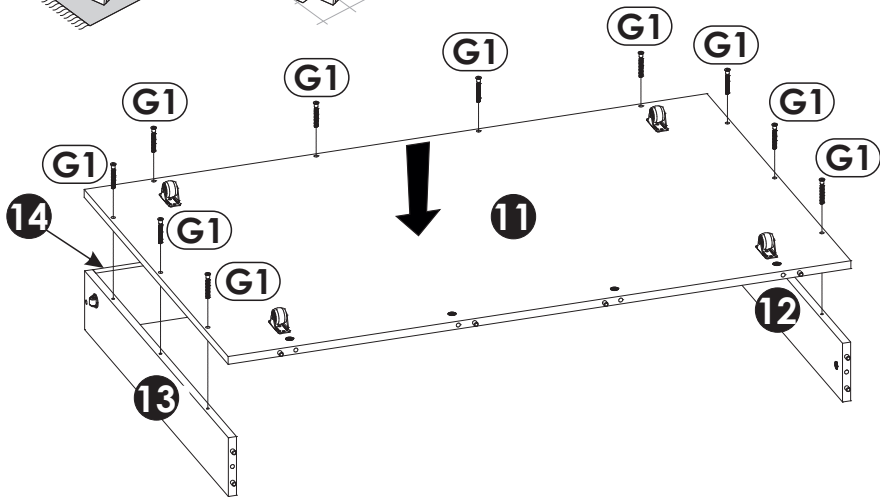
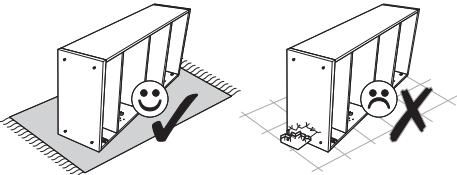




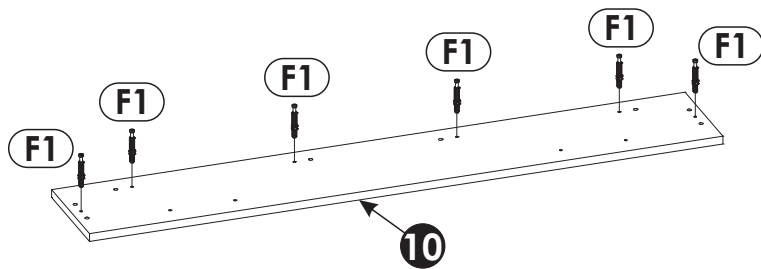
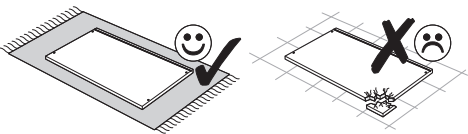
27 ▶



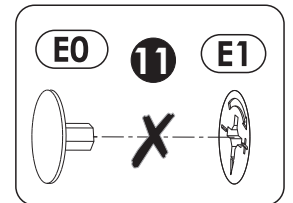
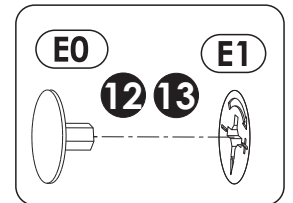
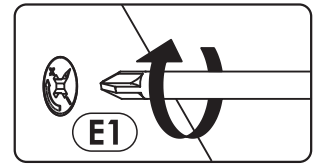
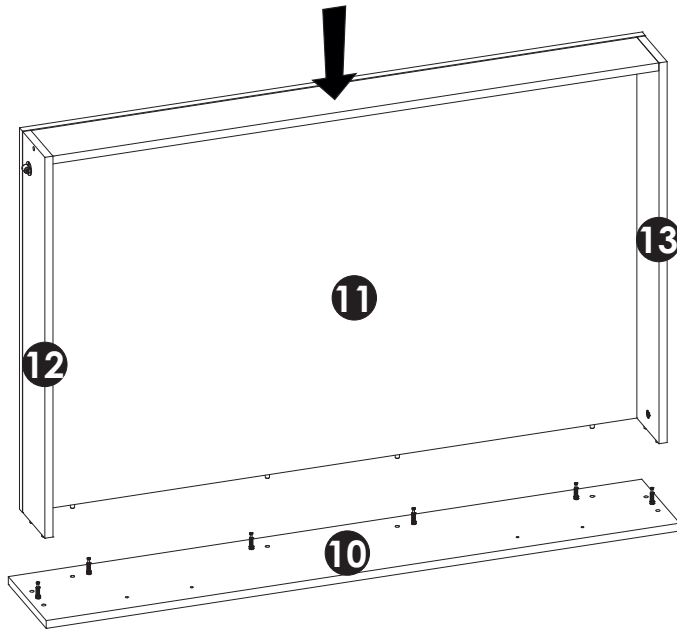
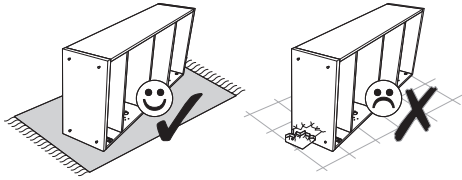
28 ▶



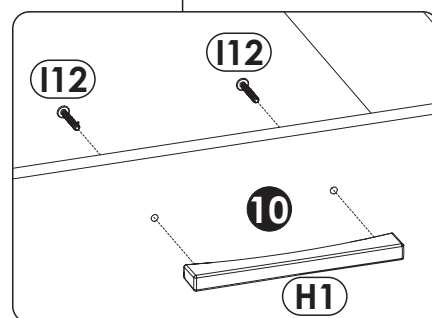
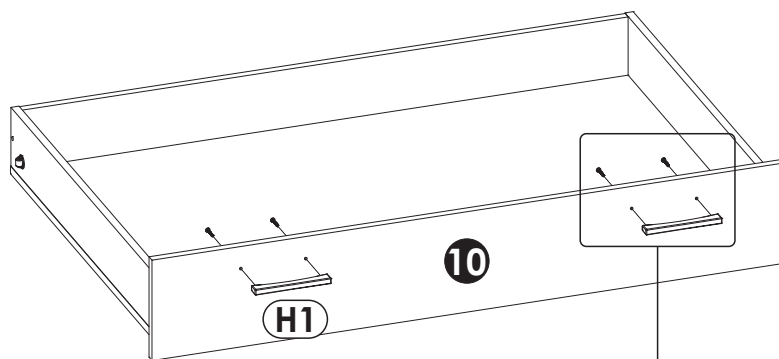
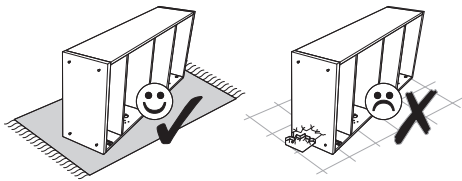
29 ▶



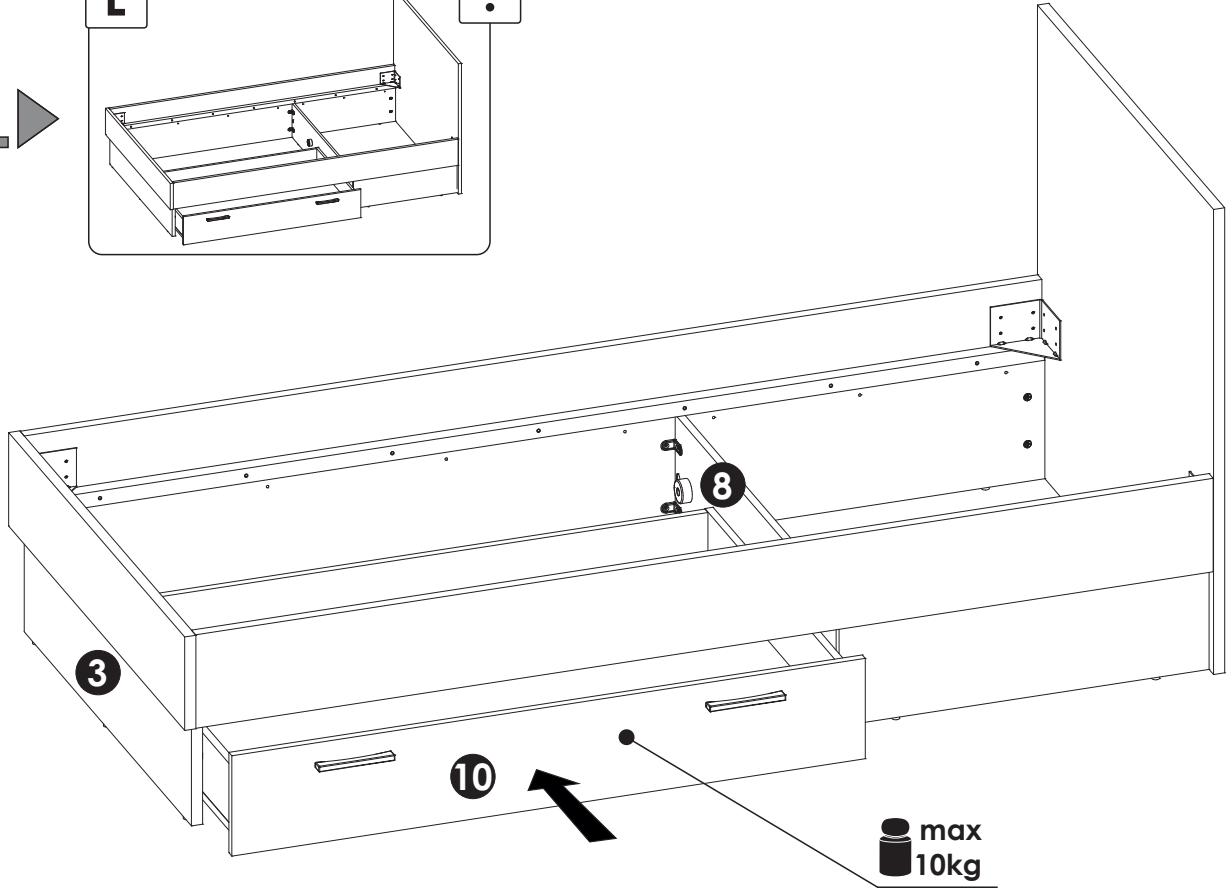
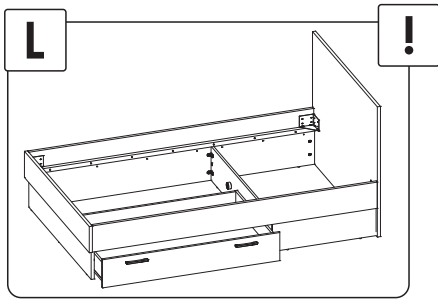
30 ▶



31 ▶



32.L ▶



32.R ▶

