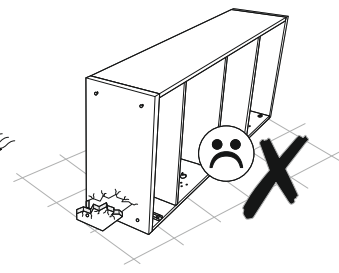
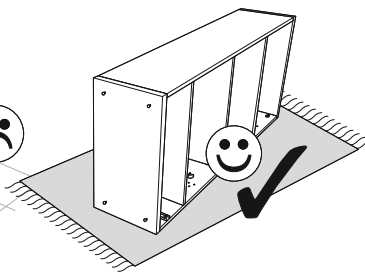
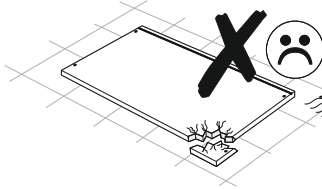
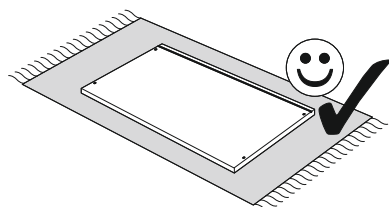
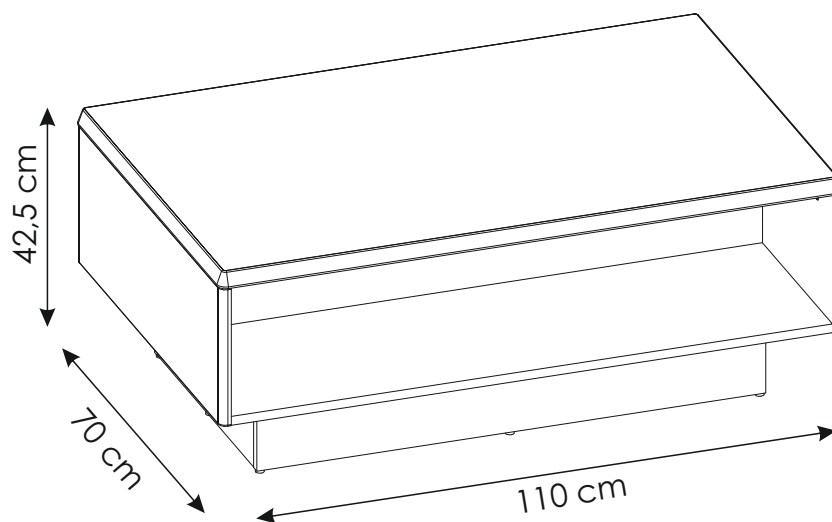
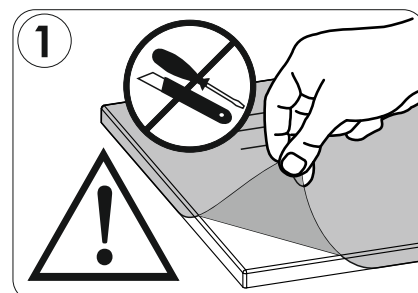
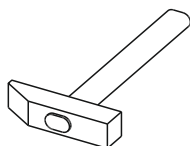
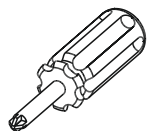
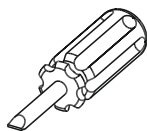
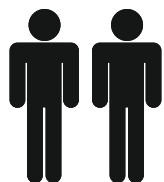
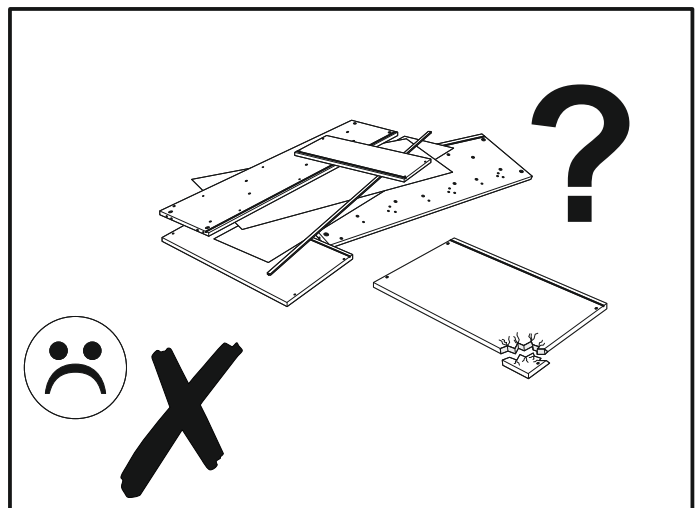
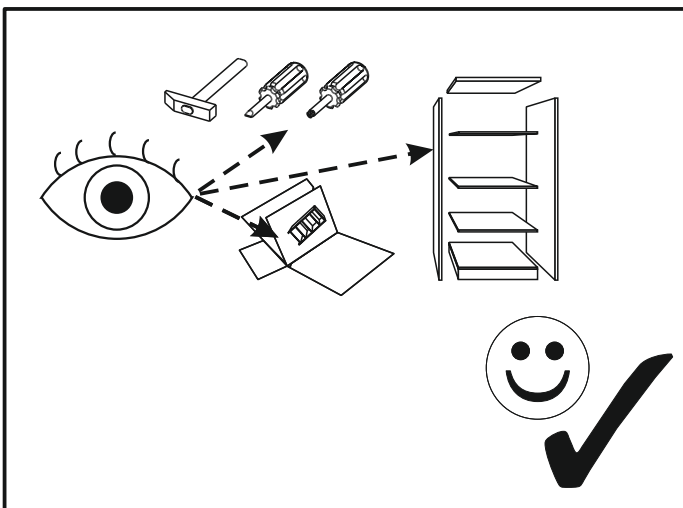
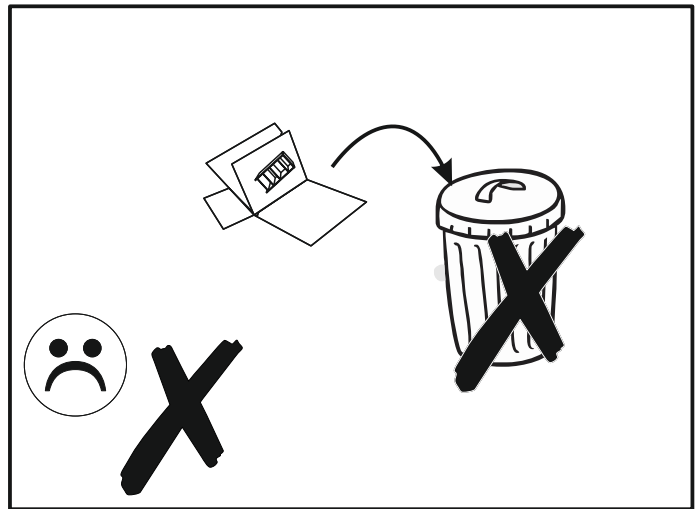
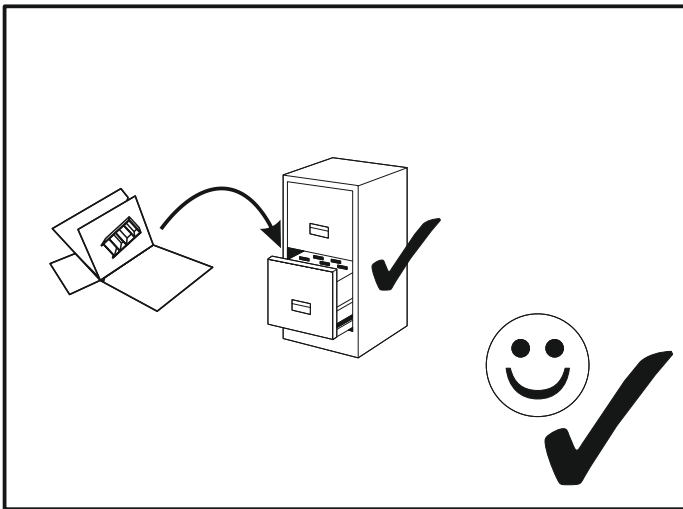
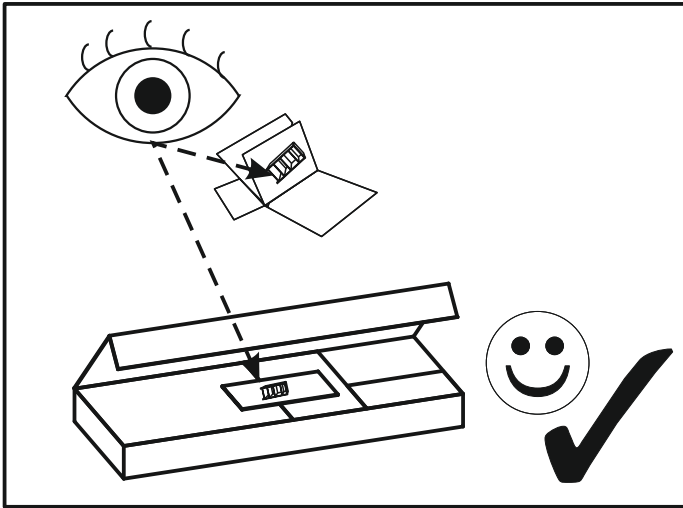


# TOLEDO TOLT02

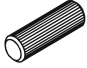


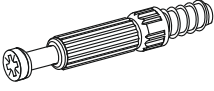
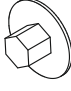
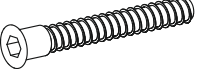
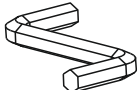
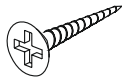
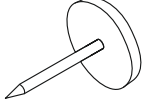
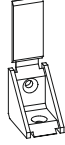


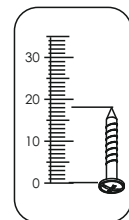
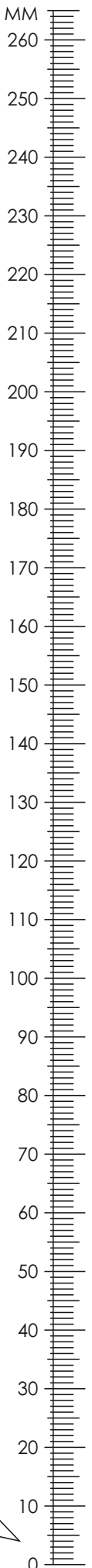
35 min



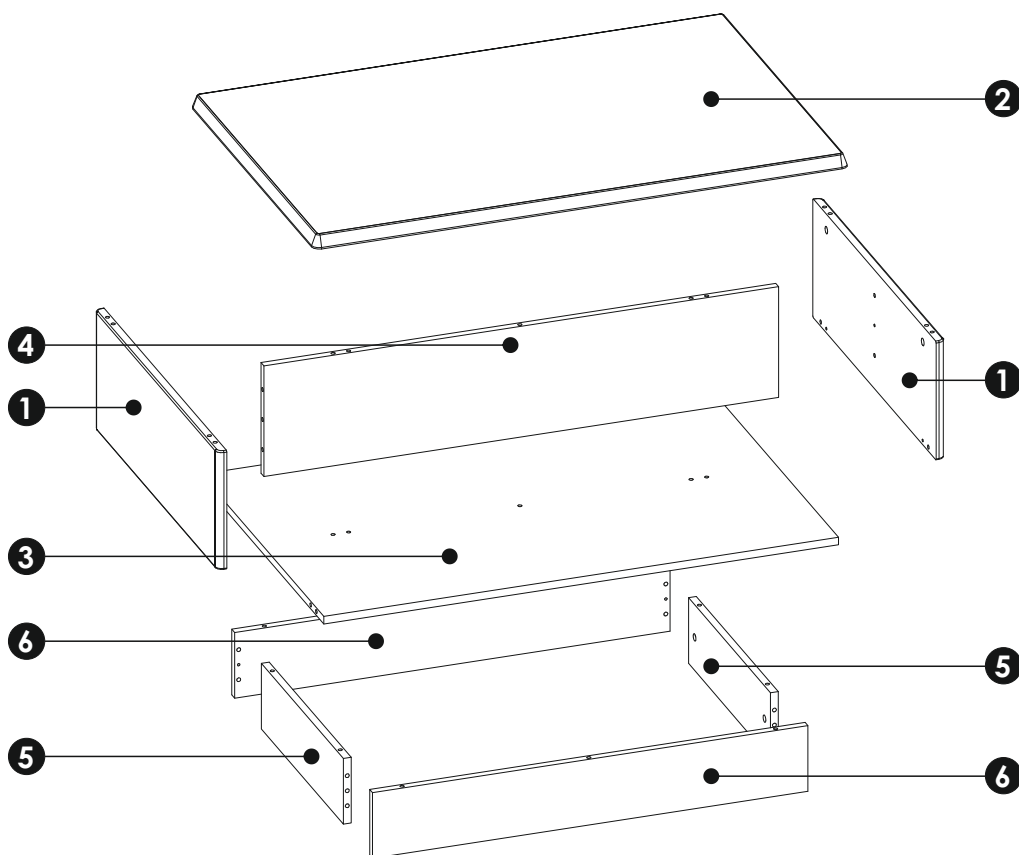
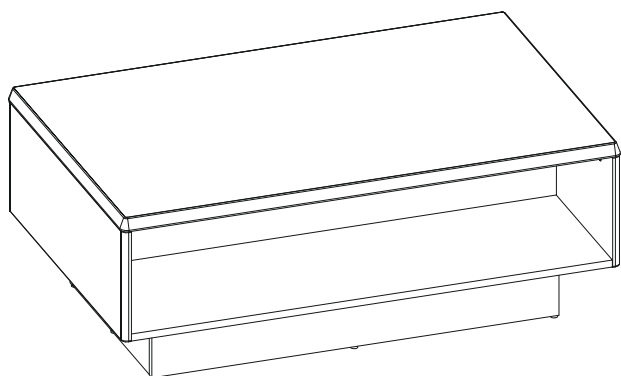


# TOLEDO TOLT02

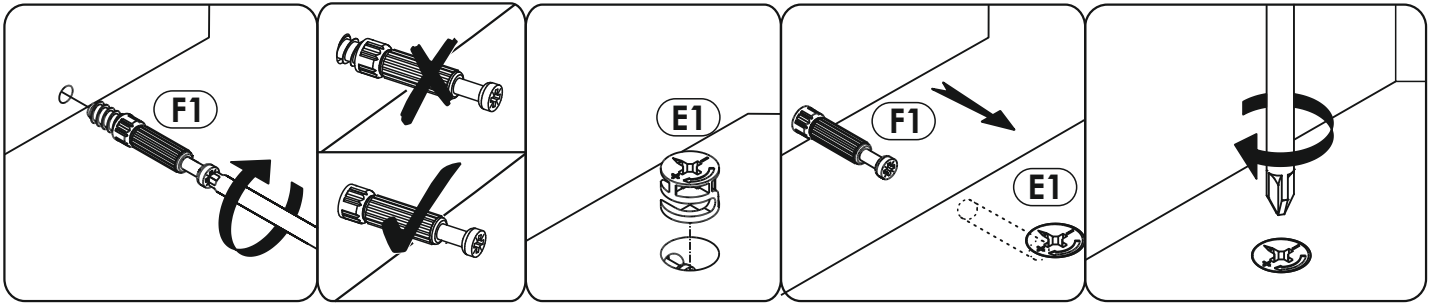
<b>A1</b> 8 x 35 mm x34 	<b>E0</b> x13 	<b>E1</b> 15 x 12,5 mm x17 
<b>F1</b> 6 x 34 mm x17 	<b>G0</b> x3 	<b>G1</b> 7 x 50 mm x3 
<b>M</b> x1 	<b>N2</b> 3,5 X 16 mm x12 	<b>O2</b> x8 
<b>W</b> x6 		



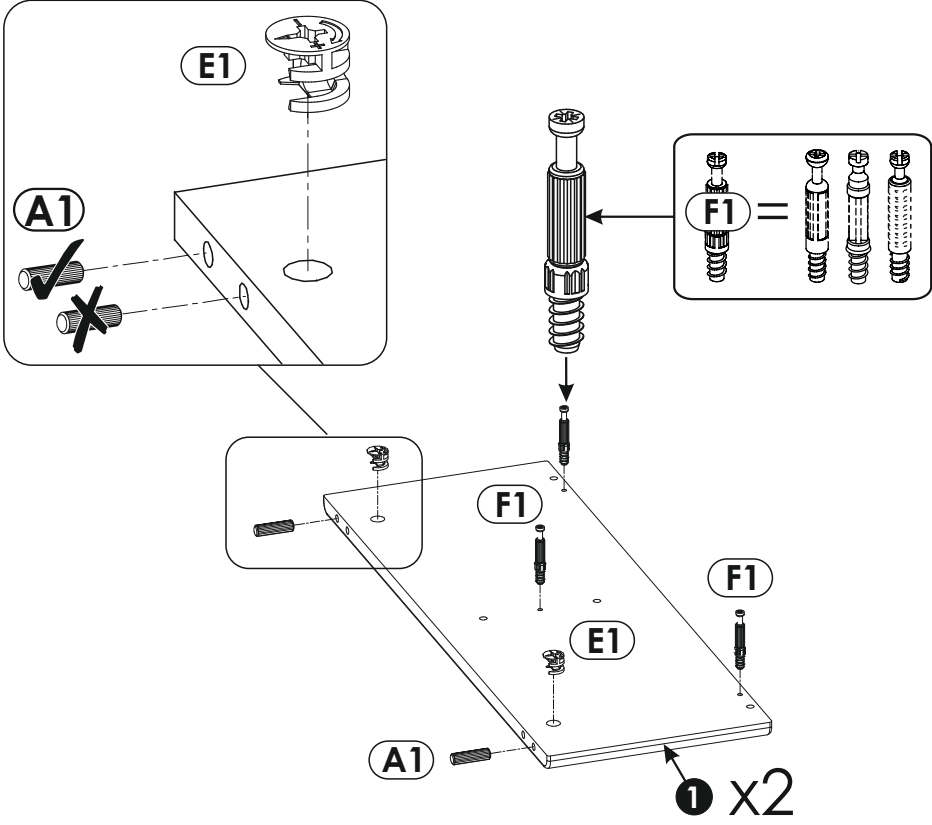
# TOLEDO TOLT02



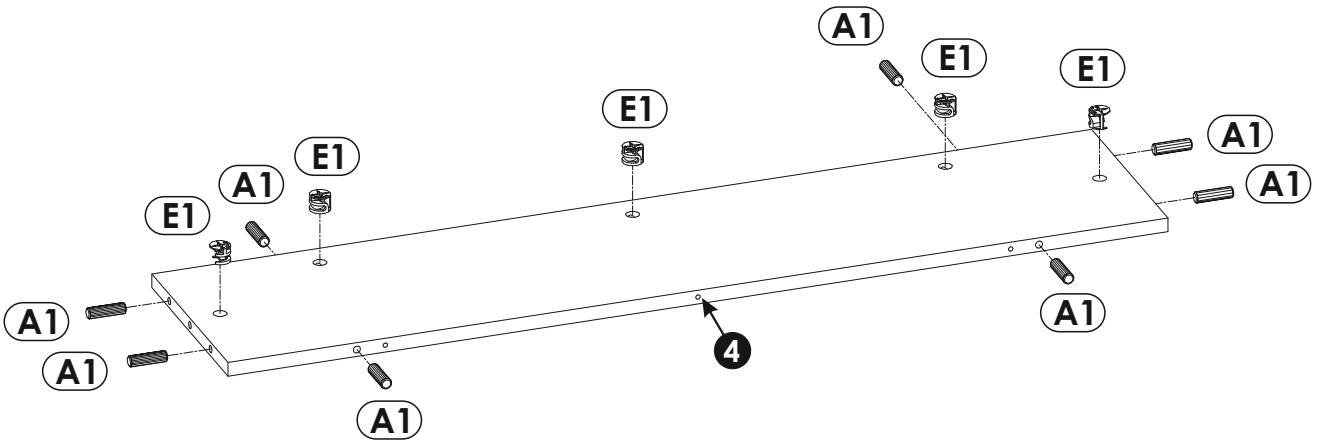
<b>1</b>	696	253	19	x2	1/2
<b>2</b>	1100	700	28	x1	2/2
<b>3</b>	1058	692	16	x1	2/2
<b>4</b>	1058	236	16	x1	1/2
<b>5</b>	463	140	16	x2	1/2
<b>6</b>	895	140	16	x2	1/2



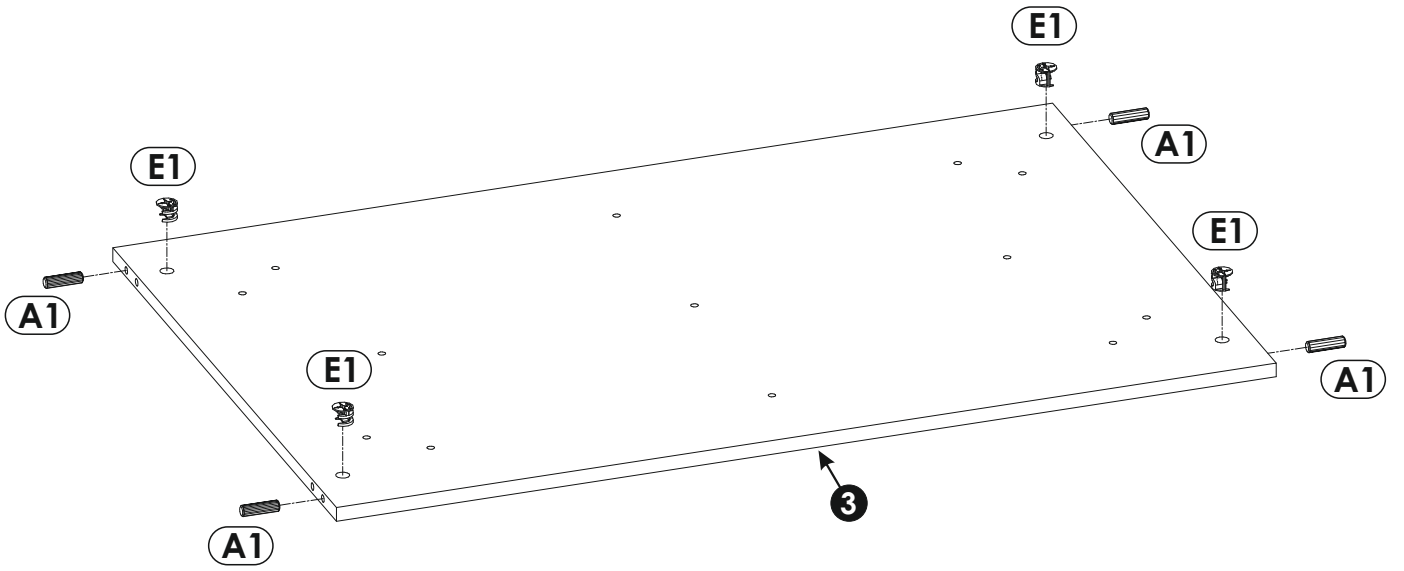
1 ▶



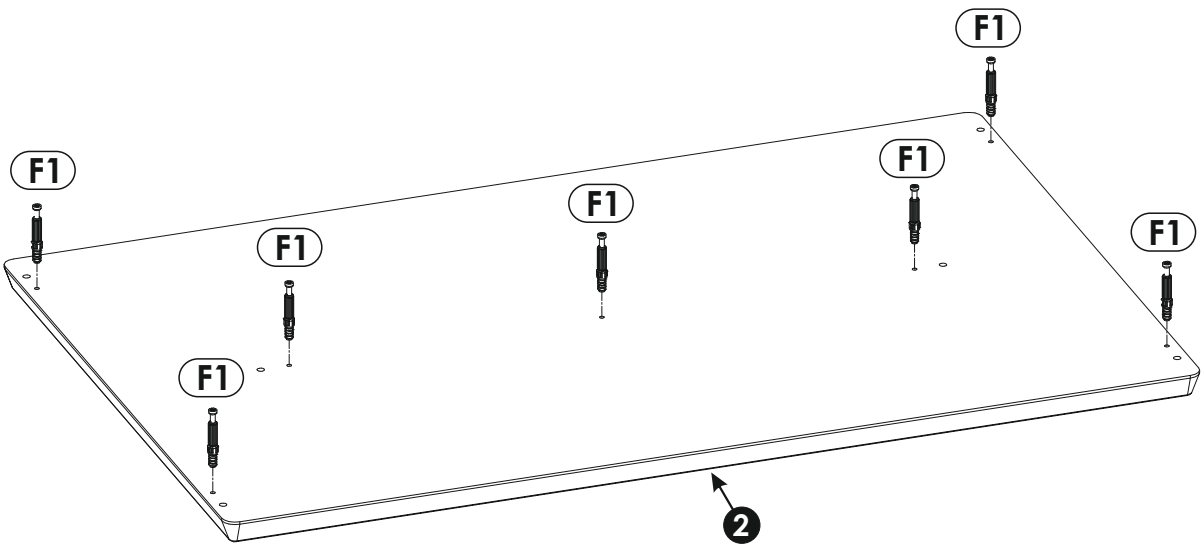
2 ▶



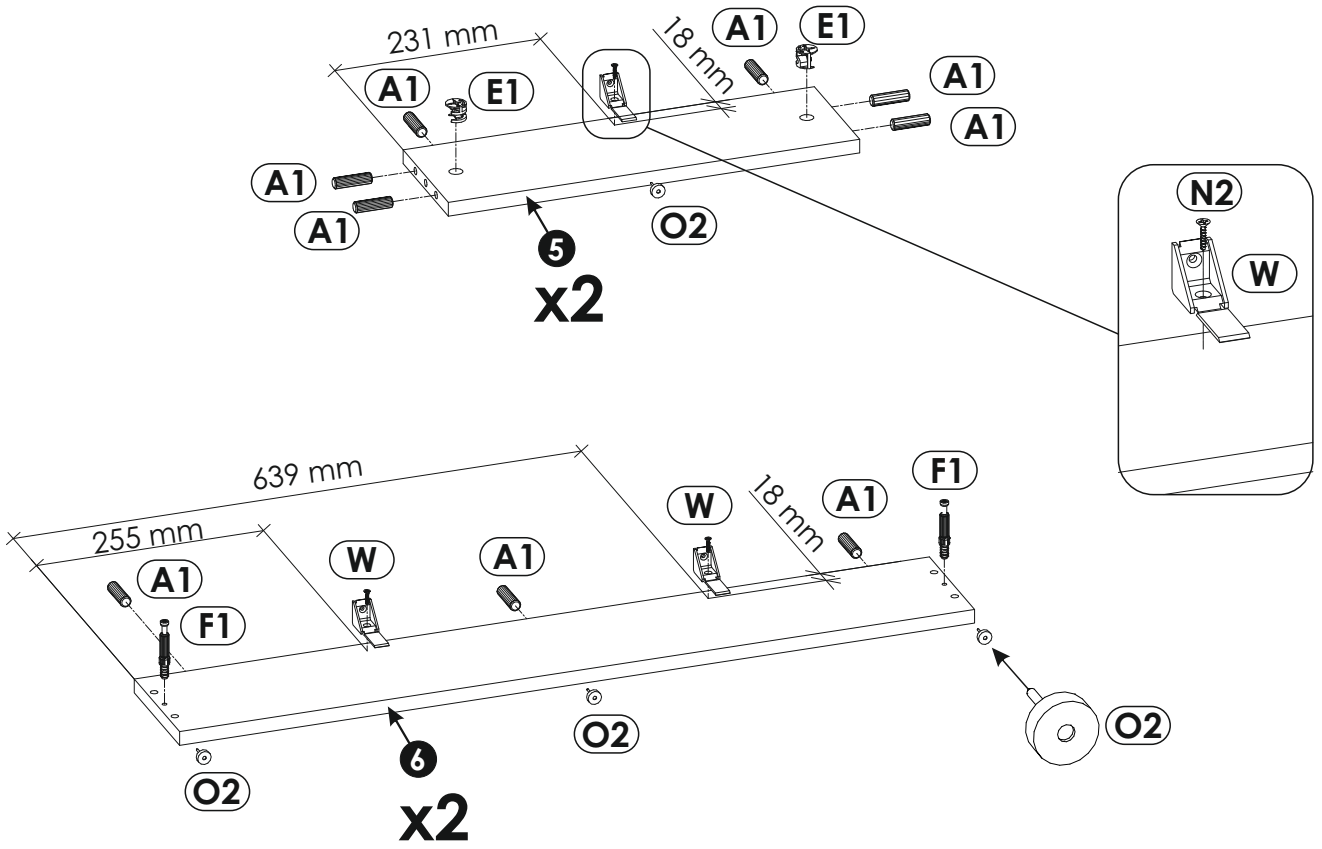
3▶



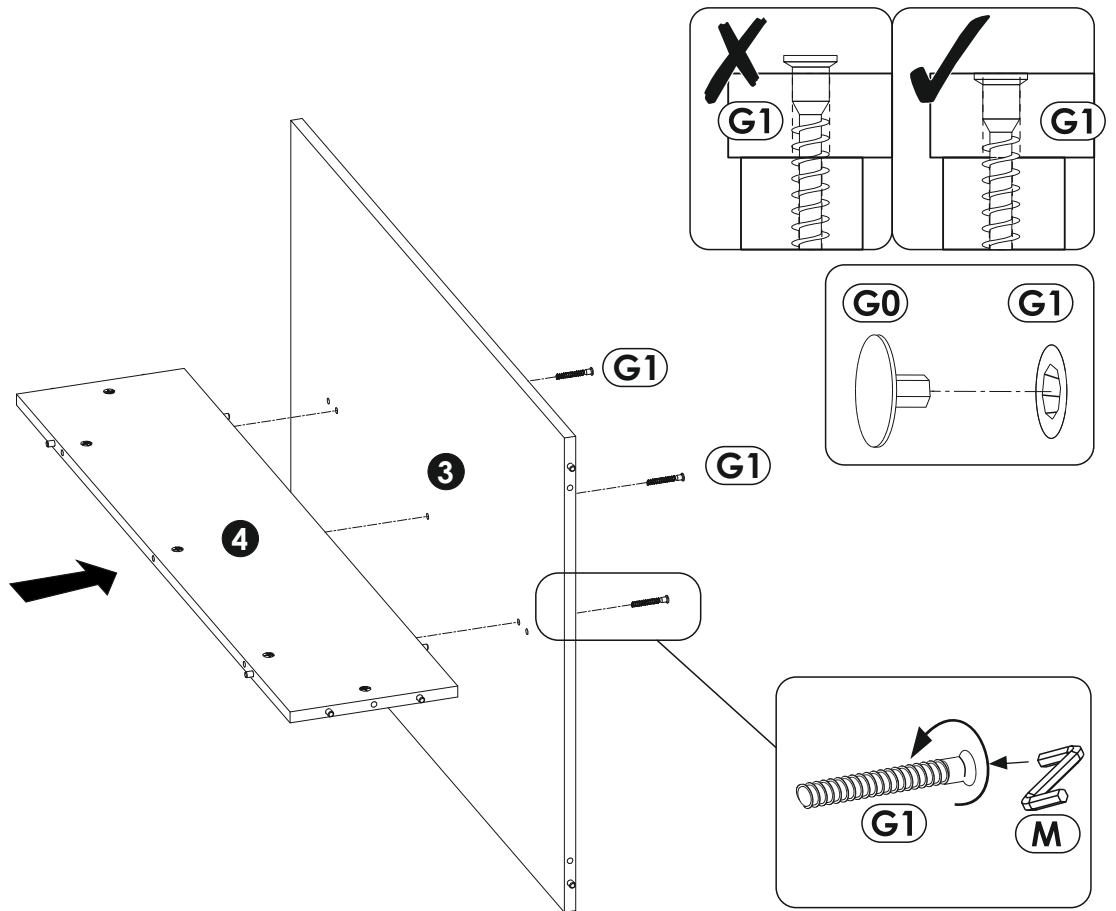
4▶



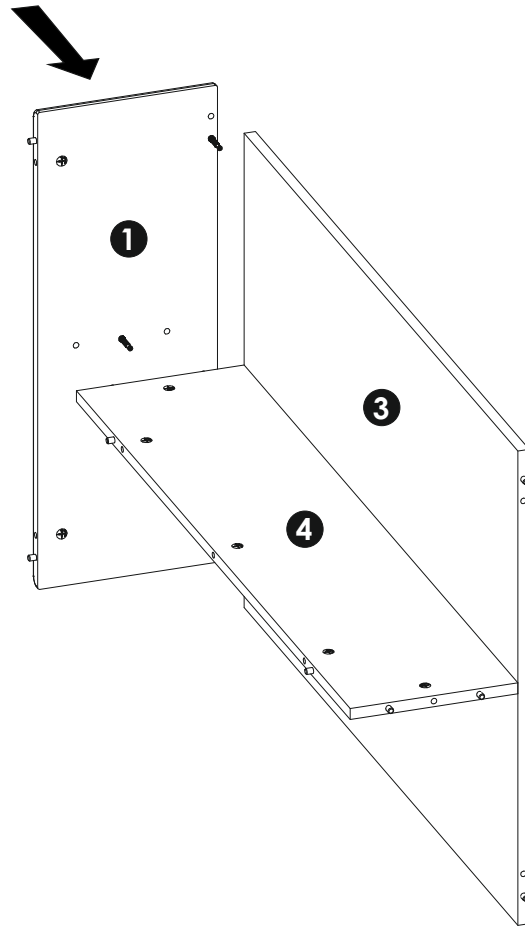
5 ▶



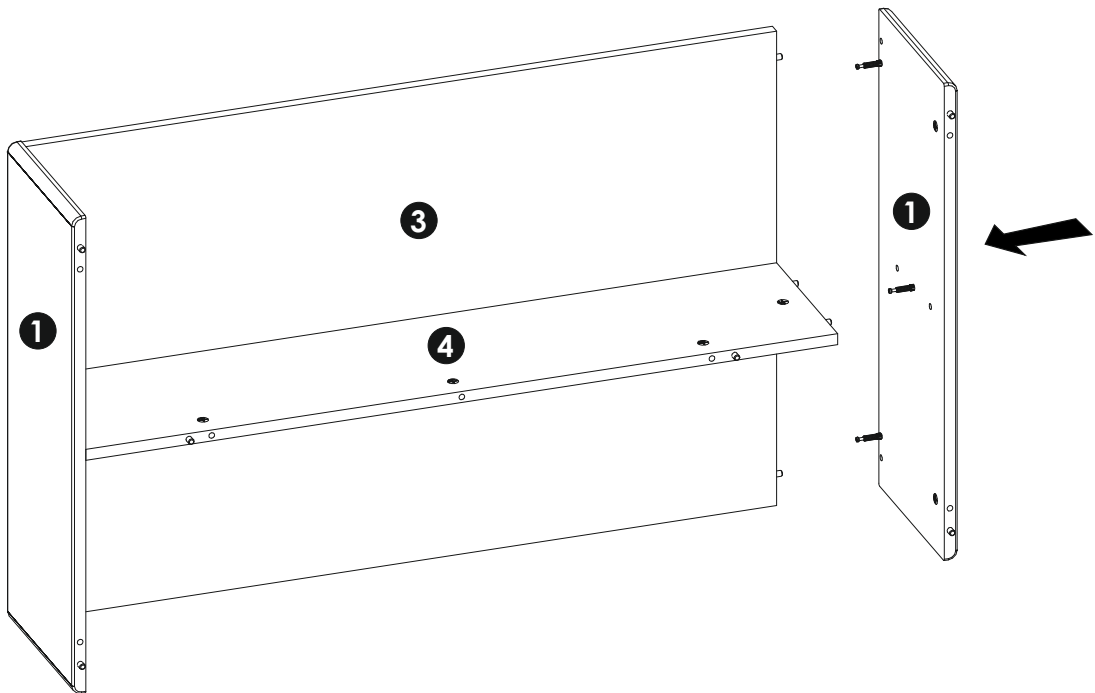
6 ▶



7 ▶

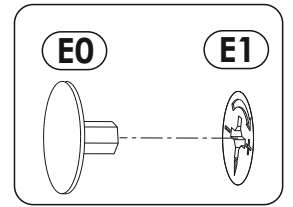
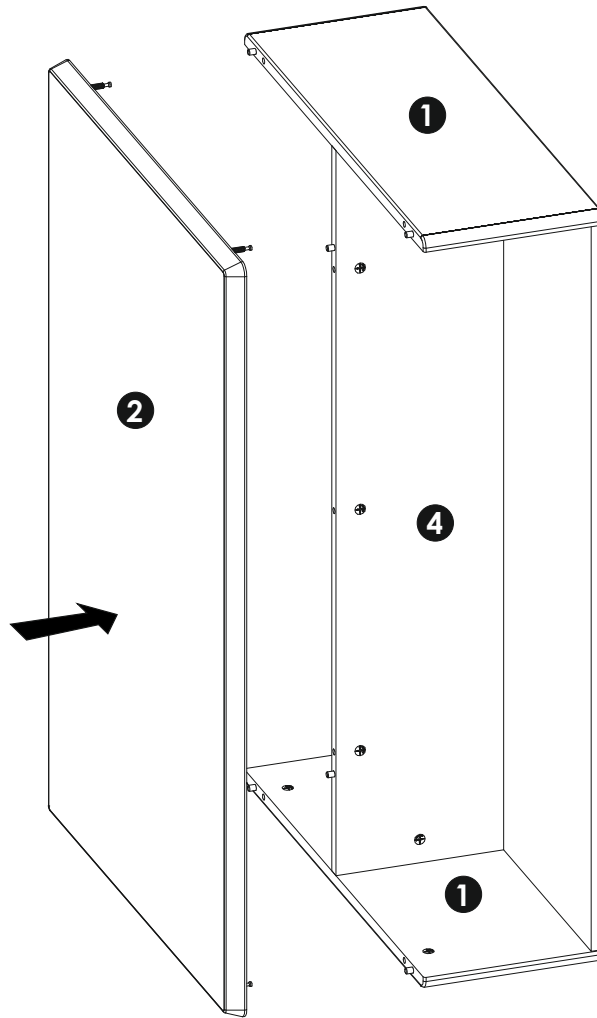
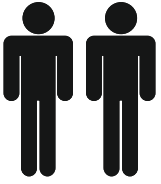


8 ▶

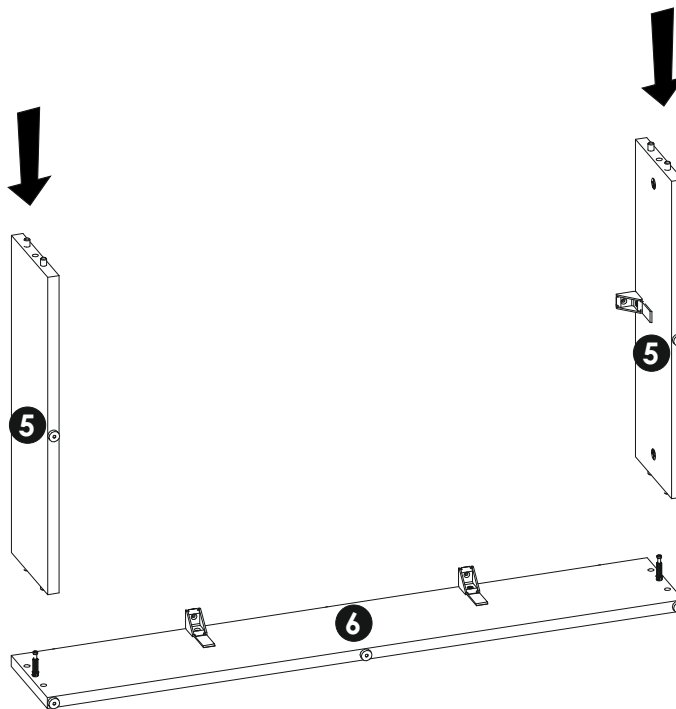




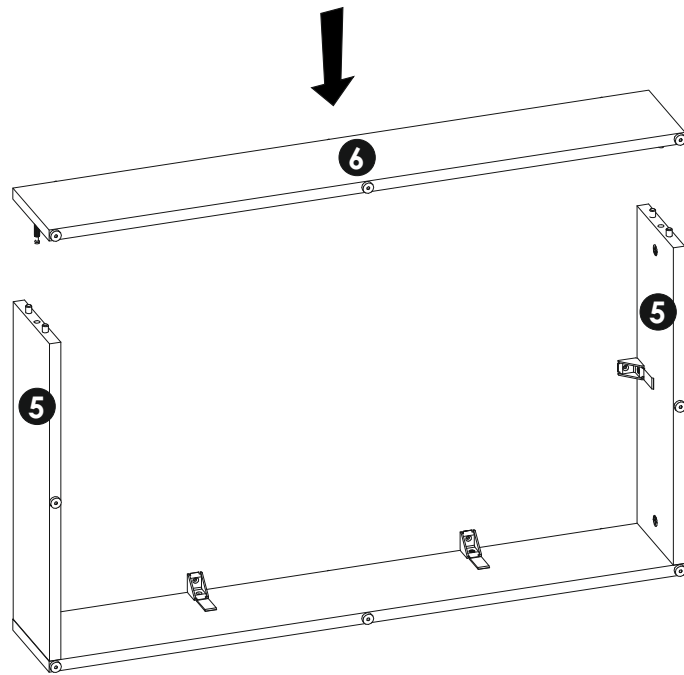
9 ▶



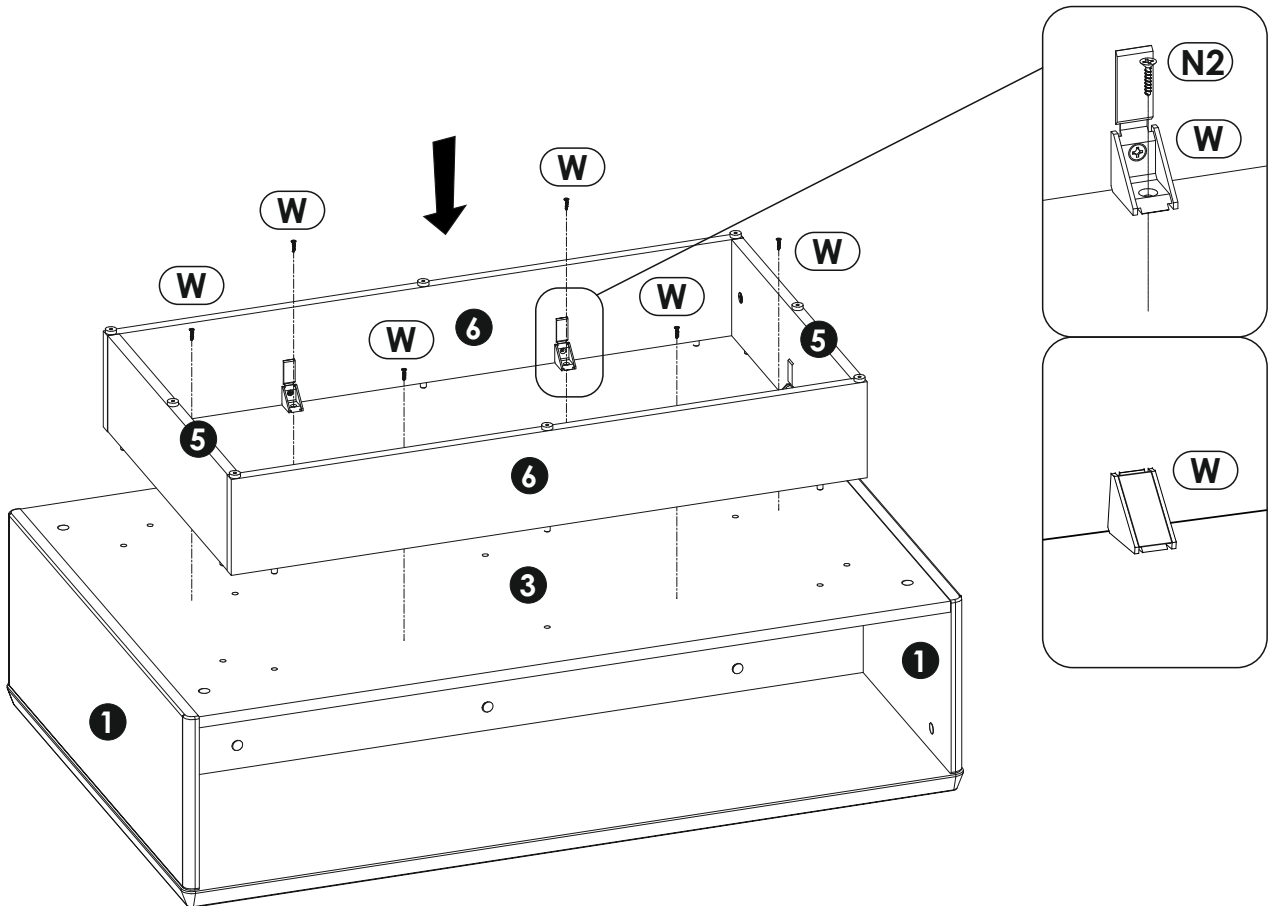
10 ▶



11 ▶



12 ▶



13▶

